



● Gracias por adquirir el marcador DL04N. Este producto es un marcador multifunción que tiene una pantalla digital de cristal líquido (LCD) con un diseño de luz de fondo, y es fácil de instalar. Antes de usarlo, lea detenidamente las instrucciones y guárdelas para futuras consultas.

## Atención

- Para evitar que se produzca un cortocircuito, no tire de los cables durante la instalación ni los modifique.
- Los daños ocasionados por una instalación incorrecta serán responsabilidad de los usuarios.
- Abrir y desensamblar la unidad invalidará la garantía.
- El mantenimiento o las reparaciones deben ser realizados únicamente por nuestros profesionales.

● Descripción de símbolos:

### NOTA

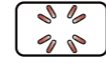
▲ Para evitar una instalación incorrecta, deben seguirse procedimientos.

▲ ¡Advertencia! Para evitar daños a otros o a usted mismo, deben seguirse procedimientos.

▲ ¡Precaución! Para evitar que se produzcan daños al vehículo, deben seguirse procedimientos.



DESTELLO



LUZ ENCENDIDA



MANTENGA APRETADO EL BOTÓN UN SEGUNDO



MANTENGA APRETADO EL BOTÓN 3 SEGUNDOS

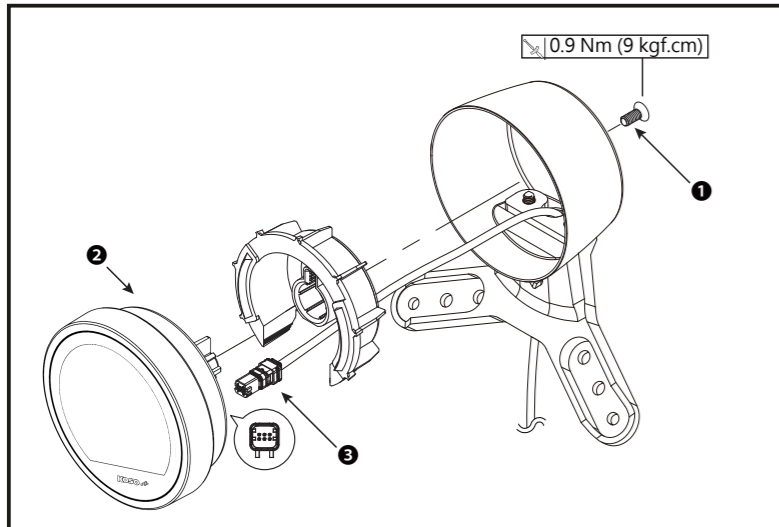
## 1 Accesorios

- 1 1x Marcador LCD



NOTA Si los elementos recibidos no coinciden con los enumerados antes, contacte con su distribuidor local.

### 2-1 Instrucciones de instalación



Para la instalación, siga los siguiente pasos.

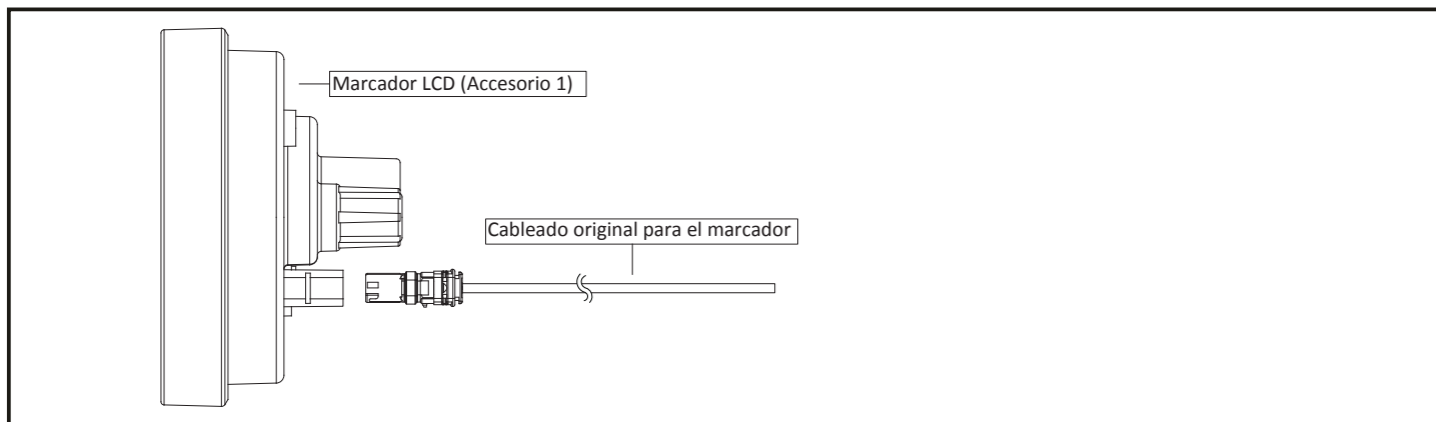
1. 1x tornillo M5X12L mm (pieza original)
2. 1x Marcador (Accesorio 1)
3. 1x Cableado principal (pieza original)

NOTA Este es un marcador listo para usar; ensamble el cableado principal con el marcador.

NOTA En la instalación, el marcador debe ser colocado después de que el cableado principal haya rodeado el soporte del marcador una vuelta.

NOTA Para desensamblar, consulte las instrucciones anteriores, e instale según el orden inverso al desensamblaje.

### 2-2 Instrucciones de instalación de cableado



## 3-1 Instrucciones de funcionamiento básico

**Tacómetro**  
● Intervalo de presentación: 0 ~ 10.000 RPM

**Velocímetro**  
● Intervalo de presentación: 0 ~ 220 km/h

**Cuentakilómetros**  
● Intervalo de presentación: 0 ~ 99.999 km (millas)  
● Unidades de presentación: 1 km (milla)

**Cuentakm parcial 1 y 2**  
● Intervalo de presentación: 0 ~ 9999,9 km  
● Unidades de presentación: 0,1 km

**Cuentakm parcial A - kilometraje de conducción diaria**  
● Intervalo de presentación: 0 ~ 9999,9 km  
● Unidades de presentación: 0,1 km

**Cuentakm parcial R - kilometraje de combustible restante**  
● Intervalo de presentación: 0 ~ 9999,9 km  
● Unidades de presentación: 0,1 km

**Temperatura**  
● Intervalo de presentación: 0 ~ 250 °C

**Reloj**  
● Intervalo de configuración: Sistema de 24 horas



**Luz indicadora**

- Luz de advertencia de motor
- ABS
- Luces de carretera
- Intermitente
- Punto muerto
- Luz de advertencia de ASC/DWA
- Luz de advertencia

**Fecha**  
● Intervalo de presentación: 01.01 ~ 12.31

**Consumo medio de combustible**  
● Intervalo de presentación: 00,0 ~ 99,9 L/100

**Consumo de combustible actual**  
● Intervalo de presentación: 0,0 ~ 99,9 L/H

**Velocidad media**  
● Intervalo de presentación: 0 ~ 220 km/h

**Voltaje**  
● Intervalo de presentación: 10,0 ~ 16,0 V

**Tiempo de conducción**  
● Intervalo de presentación: 00:00 ~ 59:59

**Marcha**  
● Intervalo de presentación: N, 1 ~ 6

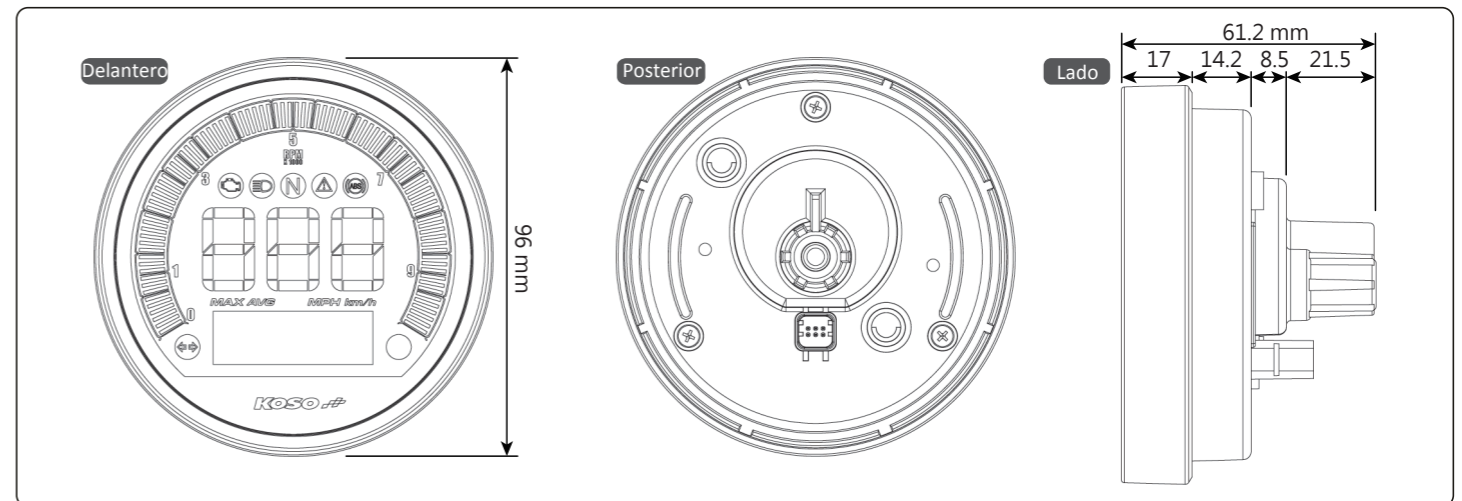
## 3-2 Descripción de características y configuración

● Velocímetro	Intervalo de presentación: 0 ~ 220 km/h Unidades de presentación: 1 km/h
○ Cuentakilómetros totales	Intervalo de presentación: 0 ~ 9999,9 km Unidades de presentación: 0,1 km
● Cuentakm parcial 1 y 2	Intervalo de presentación: 0 ~ 9999,9 km Unidades de presentación: 0,1 km
● Cuentakm parcial A	Kilometraje de conducción diaria Intervalo de presentación: 0 ~ 9999,9 km Unidades de presentación: 0,1 km
○ Trip meter R	Kilometraje de combustible restante Intervalo de presentación: 0 ~ 9999,9 km Unidades de presentación: 0,1 km
● Velocidad media	Intervalo de presentación: 0 ~ 220 km
● Marcha	Intervalo de presentación: N, 1 ~ 6
● Tacómetro	Intervalo de presentación: 0 ~ 10.000 RPM
● Temperatura	Intervalo de presentación: 0 ~ 250 °C
● Consumo medio de combustible	Intervalo de presentación: 0,0 ~ 99,9 L/100
○ Consumo de combustible actual	Intervalo de presentación: 0,0 ~ 99,9 L/H

● Reloj	Intervalo de configuración: Sistema de 24 horas
● Fecha	Intervalo de presentación: 01.01 ~ 12.31
● Tiempo de conducción	Intervalo de presentación: 00:00 ~ 59:59
● Voltaje	Intervalo de presentación: 10,0 ~ 16,0 V
● Brillo de la luz de fondo	Intervalo de configuración: 1 - 5 (el más oscuro) ~ 5 - 5 (el más brillante)
○ Voltaje de funcionamiento	12 V DC
● Intervalo de temperaturas	-10 ~ +60°C
○ Especificaciones	JIS D 0203(S2)
● Tamaño del marcador	D 96 mm
○ Peso del marcador	Aproximadamente 173 g
● Luz indicadora	<ul style="list-style-type: none"> <li>● Luz de advertencia de motor</li> <li>● Luces de carretera</li> <li>● Punto muerto</li> <li>● Luz de advertencia</li> <li>● ABS</li> <li>● Intermitente</li> <li>● Luz de advertencia ASC/DWA (con la llave en ON, la luz de advertencia DWA se convertirá en la luz ASC)</li> </ul>

NOTA Diseño y especificación pueden cambiar sin previo aviso.

## 3-3 Tamaño del marcador



### 3-4 Cambio de función para el botón CUENTAKM PARCIAL

**ODO KM 35207** ● Pantalla de cuentakilómetros total, para cambiar a la pantalla de Cuentakm parcial 1 **apriete el botón CUENTAKM PARCIAL una vez.**

**TRIP 1 KM 149.8** ● Pantalla de Cuentakm parcial 1, para cambiar a la pantalla de Cuentakm parcial 2 **apriete el botón CUENTAKM PARCIAL una vez.**

● Mantenga apretado el botón CUENTAKM PARCIAL durante 3 segundos para borrar la grabación del Cuentakm parcial 1.

**TRIP 1 KM 149.8** → **TRIP 1 KM 0.0**

**TRIP 2 KM 89.5** ● Pantalla de cuentakm parcial 2, para cambiar a la pantalla de cuentakm parcial A **apriete el botón CUENTAKM PARCIAL una vez.**

● Mantenga apretado el botón CUENTAKM PARCIAL durante 3 segundos para borrar la grabación del Cuentakm parcial 2.

**TRIP 2 KM 89.5** → **TRIP 2 KM 0.0**

**TRIP A KM 17.5** ● Pantalla de cuentakm parcial A, para cambiar a la pantalla de cuentakm parcial R **apriete el botón CUENTAKM PARCIAL una vez.**

**TRIP R KM 13.5** ● Pantalla de cuentakm parcial R, para cambiar a la pantalla de temperatura del motor **apriete el botón CUENTAKM PARCIAL una vez.**

**ENGTMP °C 124** ● Pantalla de temperatura del motor, para cambiar a la pantalla de reloj **apriete el botón CUENTAKM PARCIAL una vez.**

**CLOCK 23:59** ● Pantalla de reloj, para cambiar a la pantalla de configuración **apriete el botón CUENTAKM PARCIAL una vez.**

**SETUP ENTER** ● Pantalla de configuración, para volver a la pantalla de cuentakilómetros total **apriete el botón CUENTAKM PARCIAL una vez.**

**ODO KM 35207** ● Pantalla de cuentakilómetros total.

### 3-5 Cambio de función para el botón INFO

**ODO KM DATE 31.12** ● En la pantalla de fecha, **apriete el botón INFO una vez** para cambiar a la pantalla de Consumo medio de combustible.

**ODO KM CONSUMO 6.1** ● Pantalla de Consumo medio de combustible, **apriete el botón INFO una vez** para cambiar a la pantalla de Consumo de combustible actual.

**ODO KM CONSUMO 2.0** ● Pantalla de Consumo de combustible actual, **apriete el botón INFO una vez** para cambiar a la pantalla de Velocidad media

**ODO KM SPEED 103** ● Pantalla de Velocidad media, **apriete el botón INFO una vez** para cambiar a la pantalla de Voltaje

**ODO KM VOLTAGE 12.6** ● Pantalla de Voltaje, **apriete el botón INFO una vez** para cambiar a la pantalla de Tiempo de conducción.

**ODO KM RDT TIME 45:20** ● Pantalla de tiempo de conducción, para volver a la pantalla de fecha **apriete el botón CUENTAKM PARCIAL una vez.**

**ODO KM DATE 31.12** ● Pantalla de fecha.

### 3-6 Descripción de la pantalla de configuración

● Configurar la pantalla principal → ● Pantalla de reloj → ● Pantalla de fecha

● Mantenga pulsado el botón CUENTAKM PARCIAL durante 3 segundos en la pantalla principal (pantalla de entrar a configuración) para entrar a la pantalla de reloj, y mantenga pulsado el botón INFO durante 3 segundos para entrar a la pantalla de configuración.

● Apriete el botón CUENTAKM PARCIAL una vez para seleccionar la pantalla de configuración para reloj, fecha, brillo de la luz de fondo, etc.

● Salir → ● Pantalla de brillo de la luz de fondo

### 4-1 Configuración del reloj

**TRIP SET CLOCK 23:59** ● Pantalla de reloj principal, para entrar a la pantalla de configuración de reloj (horas) **mantenga apretado el botón INFO durante 3 segundos.**

**TRIP SET CLOCK 23:59** ● EJ: Para establecer el valor de la Hora (hora) a las 15 en punto.

● Apriete el botón CUENTAKM PARCIAL para seleccionar el valor que desee.

⚠ Ahora parpadeará el valor de configuración.

**TRIP SET CLOCK 15:59** ● Ejemplo: Establecer la configuración de horas desde las 23 en punto a las 15 en punto.

● Para entrar a la pantalla de operación de la hora (minutos) **mantenga apretado el botón INFO durante 3 segundos.**

**TRIP SET CLOCK 15:59** ● EJ: Establecer el valor de tiempo (minutos) a 35 minutos.

● Apriete el botón CUENTAKM PARCIAL para seleccionar el valor que desee.

⚠ Ahora parpadeará el valor de configuración.

NOTA Intervalo de configuración de minutos: 00 ~ 59.

**TRIP SET CLOCK 15:35** ● Ejemplo: Establecer la configuración de minutos desde 59 minutos a 35 minutos.

● Mantenga apretado el botón INFO durante 3 segundos para volver a la pantalla de reloj.

**TRIP SET CLOCK 15:35** ● Pantalla principal del reloj.

● Para entrar a la siguiente configuración apriete el botón CUENTAKM PARCIAL una vez.

### 4-2 Configuración de la fecha

**TRIP SET DATE 31.12** ● Pantalla principal de fecha, para entrar a la pantalla de configuración de fecha (día) **mantenga apretado el botón INFO durante 3 segundos.**

**TRIP SET DATE 31.12** ● EJ: Establecer el valor de fecha (día) a 20 días.

● Apriete el botón CUENTAKM PARCIAL para seleccionar el valor que desee.

⚠ Ahora parpadeará el valor de configuración.

**TRIP SET DATE 20.12** ● Ejemplo: Establecer la configuración de fecha (día) desde el día 31 al 20.

● Para entrar a la configuración de operación de fecha (mes) **mantenga apretado el botón INFO durante 3 segundos.**

**TRIP SET DATE 20.12** ● EJ: Establecer el valor de fecha (mes) a mayo.

● Apriete el botón CUENTAKM PARCIAL para seleccionar el valor que desee.

⚠ Ahora parpadeará el valor de configuración.

**TRIP SET DATE 20.05** ● Ejemplo: Establecer la configuración de fecha (mes) de diciembre a mayo.

● Para entrar a la configuración de operación de fecha (año) **mantenga apretado el botón INFO durante 3 segundos.**

**TRIP SET DATE 2020** ● EJ: Establecer el valor de fecha (año) a 2028.

● Apriete el botón CUENTAKM PARCIAL para seleccionar el valor que desee.

⚠ Ahora parpadeará el valor de configuración.

**TRIP SET DATE 2028** ● Ejemplo: Establecer la configuración de fecha (año) de 2020 a 2028.

● Mantenga apretado el botón INFO durante 3 segundos para volver a la pantalla principal de fecha.

**TRIP SET DATE 2028** ● Pantalla principal de fecha.

● Para entrar a la siguiente configuración apriete el botón CUENTAKM PARCIAL una vez.

### 4-3 Configuración del brillo de la luz de fondo

**TRIP SET BRIGHT 5** ● EJ: Establecer el valor de brillo de la luz de fondo a 4.

● Apriete el botón CUENTAKM PARCIAL para seleccionar el valor que desee.

**TRIP SET BRIGHT 4** ● Ejemplo: Establecer la configuración de brillo de la luz de fondo de 5 a 4.

● Para entrar a la siguiente configuración apriete el botón CUENTAKM PARCIAL una vez.

### 4-4 Salir de la configuración

**TRIP SETUP EXIT** ● Mantenga apretado el botón INFO durante 3 segundos para salir de la pantalla y volver a la pantalla principal.

**TRIP SETUP ENTER** ● Menú principal.

### 5 Búsqueda de fallos

Las siguientes situaciones no indican una disfunción del marcador. Compruebe los siguientes puntos antes de llevarlo a reparar.

Problema	Comprobar elemento
El marcador no funciona estando encendido.	● El marcador no recibe alimentación. → Asegúrese de que el cableado esté conectado. Ni el cableado ni el fusible están rotos. → La batería es demasiado vieja para suministrar la energía necesaria (12 V DC).
El marcador muestra información incorrecta o sigue realizando reinicio del sistema.	● Compruebe el voltaje de la batería y asegúrese de que sea superior a 12 V DC.

※ Si persiste el problema después de haber realizado los pasos de Búsqueda de fallos. Contacte con el distribuidor local.