



● Grazie per aver acquistato il misuratore DL04N. Questo prodotto è un misuratore multifunzione che dispone di un display a cristalli liquidi digitali (LCD) con un design dotato di retroilluminazione ed è facile da installare. Leggere attentamente le istruzioni e conservarle per riferimento futuro prima di mettere in funzione l'apparecchio.

⚠️ Attenzione

- Per evitare cortocircuiti, non tirare o modificare i cavi durante l'installazione.
- Eventuali danni causati da un'installazione errata verranno addebitati agli utenti.
- L'apertura e lo smontaggio dell'unità invalideranno la garanzia.
- Manutenzione e riparazioni devono essere effettuate soltanto da professionisti.

© Symbol description:

NOTA

⚠️ Seguire le istruzioni per evitare un'installazione errata.

⚠️ **AVVERTENZA!** Seguire le istruzioni per evitare lesioni a se stessi e agli altri.

⚠️ **ATTENZIONE!** Seguire le istruzioni per evitare di danneggiare il veicolo.



FLASH



ACCESA



TIENERE IL PULSANTE UN SECONDO



TIENERE IL PULSANTE PER 3 SECONDI

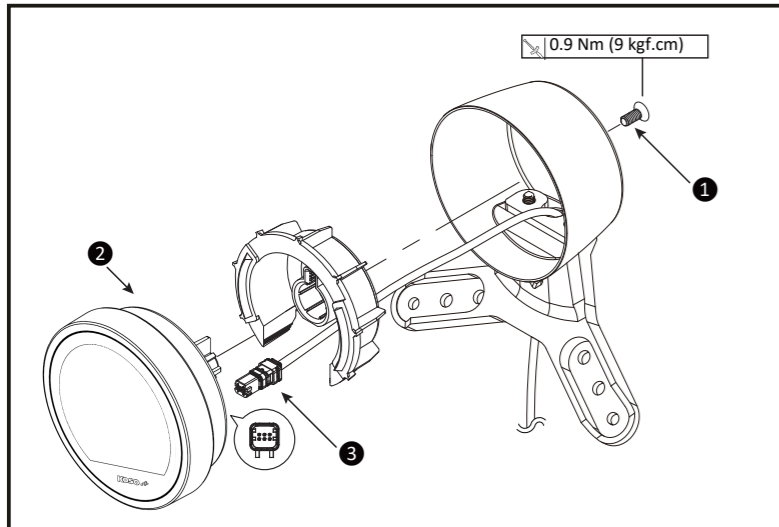
1 Accessori

1 Misuratore LCD X1



NOTA Contattare il distributore locale se l'articolo ricevuto nella scatola non corrisponde a quello indicato sopra.

2-1 Istruzioni di installazione



Seguire le istruzioni in fase d'installazione.

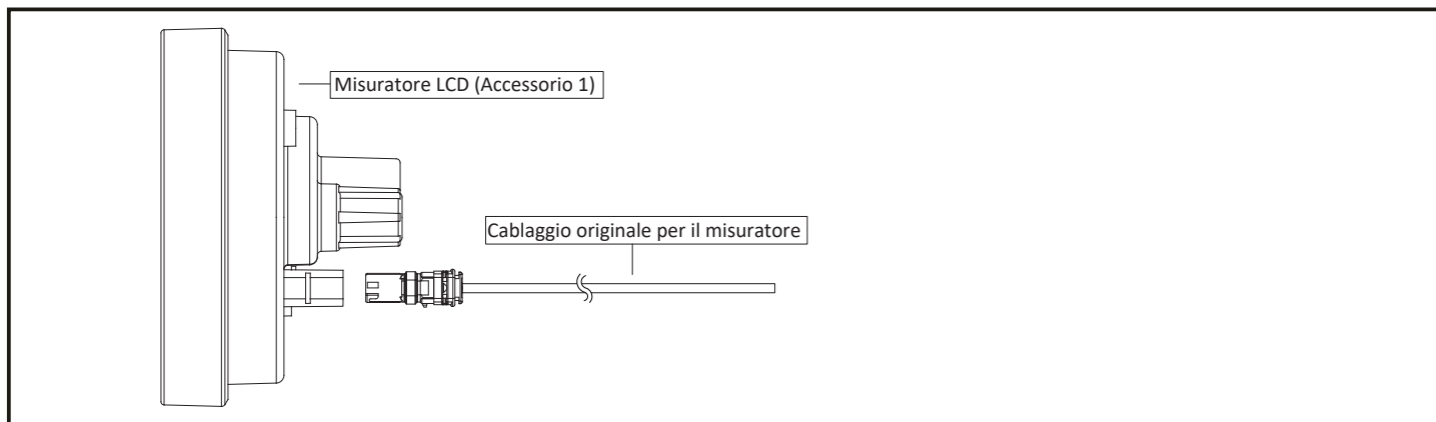
1. Vite M5X12L mm x1 (Parte originale)
2. Misuratore x1 (Accessorio 1)
3. Cablaggio principale x1 (Parte originale)

NOTA Questo è un misuratore pronto per l'uso; si prega di collegare il cablaggio principale insieme al misuratore.

NOTA Al momento dell'installazione, il misuratore deve essere posizionato dopo che il cablaggio principale ha circondato il supporto del contatore per un giro.

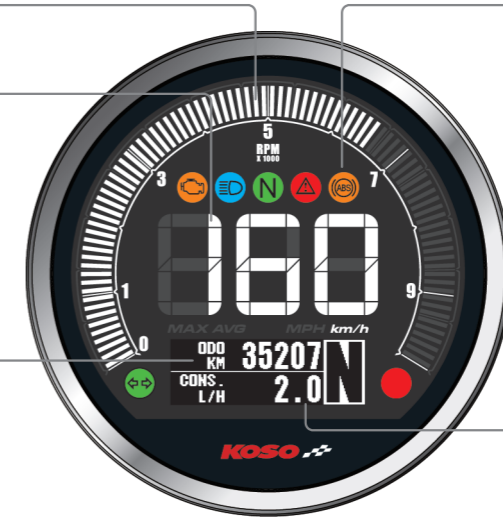
NOTA Per lo smontaggio vi preghiamo di fare riferimento alle istruzioni sopra riportate e di installare seguendo l'ordine inverso rispetto allo smontaggio.

2-2 Istruzioni installazione cablaggio



3-1 Istruzioni di base per il funzionamento

- Contagiri**
 - Range display: 0 ~ 10.000 giri/min
- Tachimetro**
 - Range display: 0 ~ 220 km/h
- Odometro**
 - Range display: 0 ~ 99.999 km (miglia).
 - Unità display: 1 km (miglio)
- Contachilometri parziale 1 e 2**
 - Range display: 0 ~ 9.999,9 km
 - Unità display: 0,1 km
- Contachilometri parziale A - Chilometraggio di guida giornaliero**
 - Range display: 0 ~ 9.999,9 km
 - Unità display: 0,1 km
- Contachilometri parziale R - Autonomia rimanente**
 - Range display: 0 ~ 9.999,9 km
 - Unità display: 0,1 km
- Temperatura**
 - Range display: 0 ~ 250 °C
- Orologio**
 - Intervallo di impostazione: sistema a 24 ore



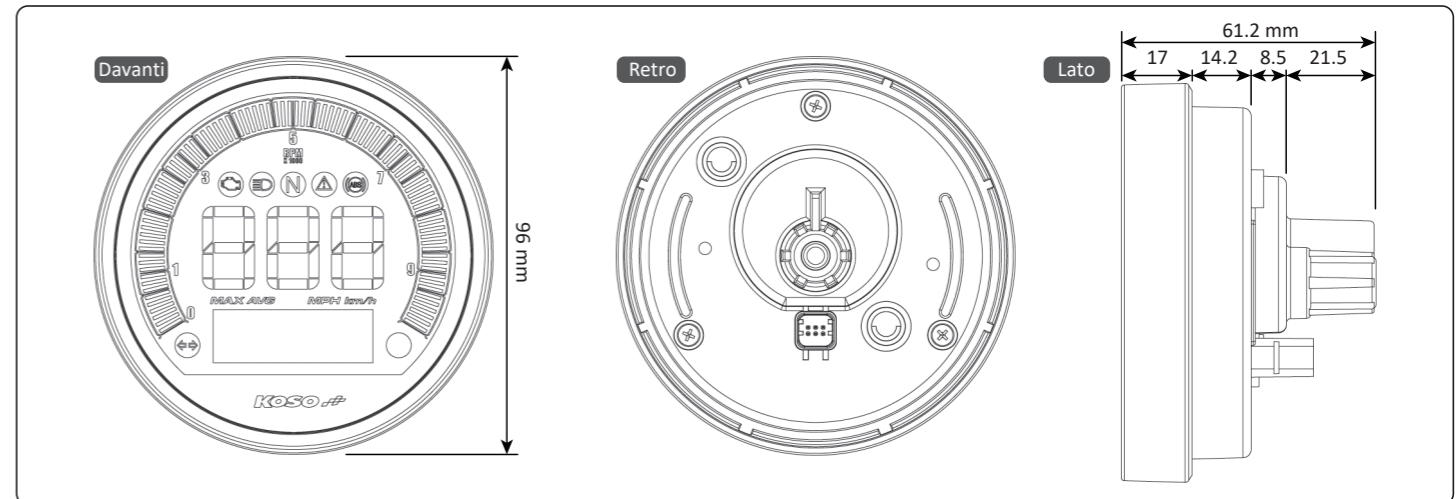
- Indicatore di direzione**
 - Spia avvertimento motore
 - ABS
 - Spia abbaglianti
 - Indicatore di direzione
 - Folle
 - Spia ASC / DWA
 - Spia avvertimento
- Data**
 - Range display: 01.01 ~ 12.31
- Consumo di carburante medio**
 - Range display: 00,0 ~ 99,9 L/100
- Consumo di carburante attuale**
 - Range display: 0,0 ~ 99,9 L/H
- Velocità media**
 - Range display: 0 ~ 220 km/h
- Tensione**
 - Range display: 10,0 ~ 16,0 V
- Tempo di guida**
 - Range display: 00:00 ~ 59:59
- Marcia**
 - Range display: N, 1 ~ 6

3-2 Descrizione delle funzioni e delle impostazioni

● Tachimetro	Range display: 0 ~ 220 km/h Unità display: 1 km/h	● Orologio	Intervallo di impostazione: sistema a 24 ore
○ Total Odometer	Range display: 0 ~ 9.999,9 km Unità display: 0,1 km	● Data	Range display: 01.01 ~ 12.31
● Contachilometri parziale 1 e 2	Range display: 0 ~ 9.999,9 km Unità display: 0,1 km	● Tempo di guida	Range display: 00:00 ~ 59:59
● Contachilometri parziale A	Chilometraggio giornaliero Range display: 0 ~ 9.999,9 km Unità display: 0,1 km	● Tensione	Range display: 10,0 ~ 16,0 V
○ Contachilometri parziale R	Autonomia rimanente Range display: 0 ~ 9.999,9 km Unità display: 0,1 km	● Luce di fondo	Range impostazione: 1 - 5 (Più scuro) ~ 5 - 5 (Più chiaro)
● Velocità media	Range display: 0 ~ 220 km/h	○ Tensione di esercizio	DC 12V
● Marcia	Range display: N, 1 ~ 6	● U	-10 ~ +60°C
● Contagiri	Range display: 0 ~ 10.000 giri/min	○ Specifiche	JIS D 0203(S2)
● Temperatura	Range display: 0 ~ 250°C	● Dimensioni misuratore	D 96 mm
● Consumo di carburante medio	Range display: 0,0 ~ 99,9 L/100	○ Peso misuratore	Circa 173 g
○ Consumo di carburante attuale	Range display: 0,0 ~ 99,9 L/H	● Spia indicazione	● Spia avvertimento motore ● Spia abbaglianti ● Folle ● Spia avvertimento ● ABS ● Indicatore di direzione ● Spia ASC / DWA (Quando KEY-ON, la spia DWA diventa la spia ASC)

NOTA Design e specifiche possono essere modificati senza preavviso.

3-3 Dimensioni misuratore



3-4 Cambio di funzione per il pulsante TRIP

ODO KM 35207
CONS. L/H 2.0

● Display Odometro totale, **premere il pulsante TRIP una volta** per passare al display Contachilometri parziale 1.

TRIP 1 KM 149.8
CONS. L/H 2.0

● Display Contachilometri parziale 1, **premere il pulsante TRIP una volta** per passare al display Contachilometri parziale 2.

● **Tenere premuto il tasto TRIP per 3 secondi** per resettare il Contachilometri parziale 1.

TRIP 1 KM 149.8 → **TRIP 1 KM** 0.0
CONS. L/H 2.0 → **CONS. L/H** 2.0

● Display Contachilometri parziale 2, **premere il pulsante TRIP una volta** per passare al display Contachilometri parziale A.

● **Tenere premuto il tasto TRIP per 3 secondi** per resettare il Contachilometri parziale 2.

TRIP 2 KM 89.5 → **TRIP 2 KM** 0.0
CONS. L/H 2.0 → **CONS. L/H** 2.0

● Display Contachilometri parziale A, **premere il pulsante TRIP una volta** per passare al display Contachilometri parziale R.

TRIP A KM 17.5
CONS. L/H 2.0

TRIP R KM 13.5
CONS. L/H 2.0

● Display Contachilometri parziale R, **premere il pulsante TRIP una volta** per passare al display Temperatura motore.

ENGTMP °C 124
CONS. L/H 2.0

● Display Temperatura motore, **premere il pulsante TRIP una volta** per passare al display Orologio.

CLOCK 23:59
CONS. L/H 2.0

● Display Orologio, **premere una volta il tasto TRIP** per passare al display Impostazioni.

SETUP ENTER
CONS. L/H 2.0

● Display Impostazioni, **premere il pulsante TRIP una volta** per tornare al display Odometro totale.

ODO KM 35207
CONS. L/H 2.0

● Display dell'odometro totale.

3-5 Cambio di funzione per il pulsante INFO

ODO KM 35207
DATE 31.12

● Nel display Data, **premere il pulsante INFO una volta** per passare al display Consumo medio di carburante.

ODO KM 35207
CONS. 1 L/100 6.1

● Display Consumo medio di carburante, **premere una volta il pulsante INFO** per passare al display Consumo di carburante attuale.

ODO KM 35207
CONS. L/H 2.0

● Display Consumo del carburante attuale, **premere il pulsante INFO una volta** per passare al display Velocità media.

ODO KM 35207
SPEED KM/H 103

● Display Velocità media, **premere una volta il pulsante INFO** per passare al display Tensione.

ODO KM 35207
VOLTAGE V 12.6

● Display Tensione, **premere una volta il pulsante INFO** per passare al display Tempo guida.

ODO KM 35207
ADT TIME M:S 45:20

● Display Tempo guida, **premere una volta il pulsante TRIP** per tornare al display Data.

ODO KM 35207
DATE 31.12

● Display Data.

3-6 Descrizione del display delle impostazioni

TRIP INFO **SETUP ENTER** **CONS. L/H** 2.0 → **TRIP INFO** **SET CLOCK** 23:59 → **TRIP INFO** **SET DATE** 31.12

● Impostazione della schermata principale

● Display orologio

● Display Data

● **Tenere premuto il pulsante TRIP per 3 secondi** nel display principale (schermata di ingresso impostazione) per accedere al display dell'orologio e tenere premuto il pulsante INFO per 3 secondi per accedere al display di impostazione.

● **Premere una volta il pulsante TRIP** per selezionare i display di impostazione per orologio, data, luminosità di fondo, ecc.

TRIP INFO **SETUP EXIT** → **TRIP INFO** **SET BRIGHT** 5

● Esci

● Display luminosità di fondo

4-1 Impostazione orologio

TRIP INFO **SET CLOCK** 23:59

● Nella schermata principale dell'orologio, **premere e tenere premuto il pulsante INFO per 3 secondi** per accedere alla schermata di impostazione dell'orologio (ora).

TRIP INFO **SET CLOCK** 23:59

● Es.: Per impostare il valore dell'ora (ora) sulle ore 15.

● Premere il **pulsante TRIP** per selezionare il valore desiderato.

⚠ Ora il valore di impostazione lampeggerà.

TRIP INFO **SET CLOCK** 15:59

● Esempio: Regolare le impostazioni dell'ora dalle ore 23 alle ore 15.

● **Tenere premuto il pulsante INFO per 3 secondi** per accedere all'impostazione dell'ora (minuti).

TRIP INFO **SET CLOCK** 15:59

● Es.: Per impostare il valore del tempo (minuti) su 35 minuti.

● Premere il **pulsante TRIP** per selezionare il valore desiderato.

⚠ Ora il valore di impostazione lampeggerà.

NOTA Intervallo di regolazione dei minuti: 00 ~ 59.

TRIP INFO **SET CLOCK** 15:35

● Esempio: Impostare le impostazioni dei minuti da 59 minuti a 35 minuti.

● **Premere e tenere premuto il tasto INFO per 3 secondi** per tornare al display dell'orologio.

● Schermata principale dell'orologio.

● Premere il **tasto TRIP** una volta per passare alla prossima impostazione.

4-2 Impostazione della data

TRIP INFO **SET DATE** 31.12

● Nella schermata principale della data, **premere e tenere premuto il pulsante INFO per 3 secondi** per accedere alla schermata di impostazione della data (giorno).

TRIP INFO **SET DATE** 31:12

● Es.: Per impostare il valore della data (giorno) su 20 giorni.

● Premere il **pulsante TRIP** per selezionare il valore desiderato.

⚠ Ora il valore di impostazione lampeggerà.

TRIP INFO **SET DATE** 20:12

● Esempio: Impostare le impostazioni della data (giorno) dal 31 al 20.

● **Tenere premuto il pulsante INFO per 3 secondi** per accedere all'impostazione della data (mese).

TRIP INFO **SET DATE** 20:12

● Es.: Per impostare il valore della data (mese) su maggio.

● Premere il **pulsante TRIP** per selezionare il valore desiderato.

⚠ Ora il valore di impostazione lampeggerà.

TRIP INFO **SET DATE** 20:05

● Esempio: Impostare le impostazioni della data (mese) da dicembre a maggio.

● **Tenere premuto il pulsante INFO per 3 secondi** per accedere all'impostazione della data (anno).

TRIP INFO **SET DATE** 2020

● Es.: Per impostare il valore della data (anno) su 2028.

● Premere il **pulsante TRIP** per selezionare il valore desiderato.

⚠ Ora il valore di impostazione lampeggerà.

TRIP INFO **SET DATE** 2028

● Esempio: Impostare le impostazioni della data (anno) dal 2020 al 2028.

● **Premere e tenere premuto il tasto INFO per 3 secondi** per tornare alla schermata principale della data.

● Schermata principale della data.

● Premere il **tasto TRIP** una volta per passare alla prossima impostazione.

4-3 Impostazioni luminosità retroilluminazione

TRIP INFO **SET BRIGHT** 5

● Es.: Per impostare il valore della luminosità della retroilluminazione su 4.

● Premere il **pulsante TRIP** per selezionare il valore desiderato.

TRIP INFO **SET BRIGHT** 4

● Esempio: Impostare le impostazioni di luminosità della retroilluminazione da 5 a 4.

● Premere il **tasto TRIP** una volta per passare alla prossima impostazione.

4-4 Uscire dalle impostazioni

TRIP INFO **SETUP EXIT**

● Premere e tenere premuto il **tasto INFO per 3 secondi** per uscire dalla schermata e tornare alla schermata principale.

TRIP INFO **SETUP ENTER** **CONS. L/H** 2.0

● Menù principale.

5 Ricerca dei guasti

Le situazioni seguenti non indicano anomalia del misuratore. Controllare quanto segue prima di consegnare il dispositivo a un centro autorizzato per la riparazione.

Problema	Controllo parte
Il misuratore non funziona quando viene collegato all'alimentazione.	<ul style="list-style-type: none"> ● Il dispositivo non riceve alimentazione. <ul style="list-style-type: none"> → Controllare che il cablaggio sia collegato. Cablaggio e fusibili non siano rotti. → La batteria è troppo vecchia per fornire l'alimentazione necessaria (12 V DC).
Il misuratore mostra informazioni errate o continua a eseguire il riavvio del sistema.	<ul style="list-style-type: none"> ● Controllare la tensione della batteria e che la tensione sia superiore a 12 V DC.

※ Se il problema persiste dopo che sono state eseguite le operazioni di risoluzione dei problemi. Si prega di contattare il distributore locale.