

**über die Vorschriftsmäßigkeit eines Fahrzeugs bei bestimmungsgemäßem
Ein- oder Anbau von Fahrzeugteilen gemäß § 19 Abs. 3 Nr. 4 StVZO
on the compliance of a vehicle when vehicle parts are properly installed
and fitted in accordance with § 19 Par. 3 No. 4 StVZO**

Änderungsumfang
Modification : Sonderquerlenker zum Einbau an der Hinterachse von
Personenkraftwagen / *Special wishbone for installation at
the rear axle of passenger car*

Teile-Typ(en)
Part type(s) : 685 10 021

Hersteller
Manufacturer



für das Fahrzeug (Typen)
for the vehicle (types) : Honda Accord (CL7, CL9, CN1)

0. Hinweise für den Fahrzeughalter / *Instructions for vehicle owner*

Unverzügliche Durchführung und Bestätigung der Änderungsabnahme *Performance and confirmation without delay of modification acceptance*

Durch die vorgenommene Änderung erlischt die Betriebserlaubnis des Fahrzeuges, wenn nicht unverzüglich die gemäß StVZO § 19 Abs. 3 vorgeschriebene Änderungsabnahme durchgeführt und bestätigt wird oder festgelegte Auflagen nicht eingehalten werden.

Nach der Durchführung der technischen Änderung ist das Fahrzeug unter Vorlage des vorliegenden Teilegutachtens unverzüglich einem amtlich anerkannten Sachverständigen oder Prüfer einer Technischen Prüfstelle oder einem Prüflingenieur einer amtlich anerkannten Überwachungsorganisation zur Durchführung und Bestätigung der vorgeschriebenen Änderungsabnahme vorzuführen.

With the modification the type approval of the vehicle will expire if the modification acceptance provided for in StVZO § 19 Par. 3 is not performed and confirmed without delay or if conditions laid down are not complied with.

After performance of the technical modification, the vehicle must be presented without delay together with the present TÜV parts approval to an officially recognised inspector at a Technical Inspection Centre or to an inspection engineer from an officially recognised inspection organisation to perform and confirm the specified modification acceptance.

Einhaltung von Auflagen und Hinweisen / Compliance with Conditions and Notes

Die unter III. und IV. aufgeführten Auflagen und Hinweise sind zu beachten.
The Conditions and Notes given in III. and IV. must be complied with.

Mitführen von Dokumenten / Availability of documents

Nach der durchgeführten Abnahme ist der Nachweis mit der Bestätigung über die Änderungsabnahme mit den Fahrzeugpapieren mitzuführen und zuständigen Personen auf Verlangen vorzuzeigen; dies entfällt nach erfolgter Berichtigung der Fahrzeugpapiere.
After the acceptance procedure the certificate with confirmation of the modification acceptance must be carried in the car and presented to authorised persons on demand; this will not apply once the vehicle documents have been amended.

Berichtigung der Fahrzeugpapiere / Amendment of vehicle documents

Die Berichtigung der Fahrzeugpapiere (Zulassungsbescheinigungen) durch die zuständige Zulassungsbehörde ist durch den Fahrzeughalter entsprechend der Festlegung in der Bestätigung der Änderungsabnahme zu beantragen.
The vehicle owner must apply, in accordance with the provision in the confirmation of modification acceptance, for the competent licensing authority to amend the vehicle documents (vehicle registration documents).

Weitere Festlegungen sind der Bestätigung der ordnungsgemäßen Änderung zu entnehmen.
Further conditions can be found in the confirmation of modification acceptance.

I. Verwendungsbereich / Field of application

Fz-Hersteller <i>Vehicle manufacturer</i>	Handelsbez. <i>Trade name</i>	Fahrzeugtyp <i>Vehicle type</i>	Varianten/Versionen <i>Variants and versions</i>	EG-BE-Nr. <i>EC type approval No.</i>
Honda	Accord Limousine	CL7	alle / all	e6*?/?*0091*..
		CL9		e6*?/?*0092*..
		CN1		e6*?/?*0096*..

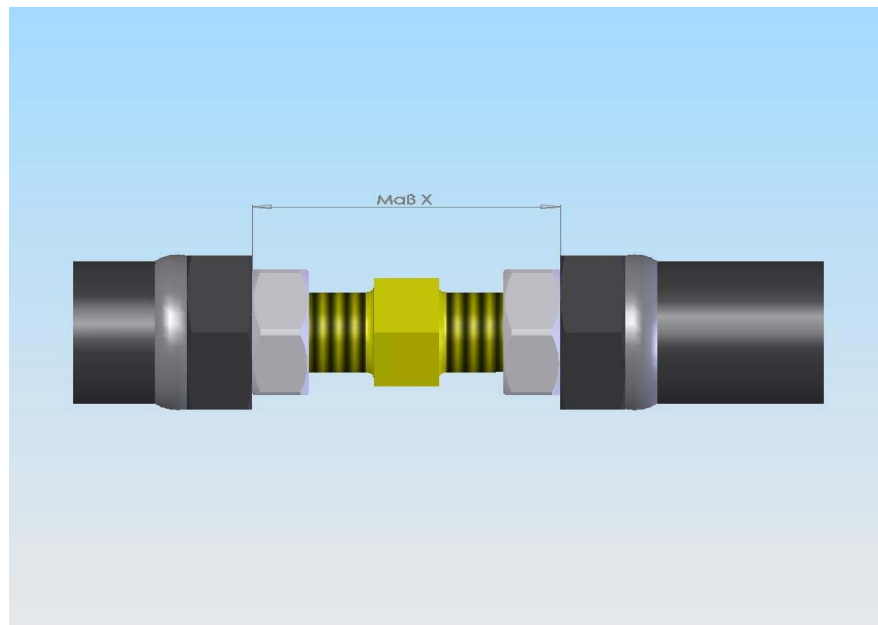
Der mit *?/?* versehene Teil der EG-Betriebserlaubnisnummer dokumentiert lediglich den aktuellen Stand der Rahmenrichtlinie 70/156/EWG (Gesamtbetriebserlaubnis) und hat für dieses Teilegutachten keinen Belang, solange die Fahrzeuge nicht in Teilen verändert wurden, die für die Tieferlegung des Fahrzeugaufbaus relevant sind.

*The part of the EC type approval number showing *?/?* merely document the current status of the framework directive 70/156/EEC (Type approval) and is of no significance for this parts approval as long as the parts of the vehicle which are relevant to the lowering of the bodywork have not been changed.*

II. Beschreibung des Änderungsumfangs / Description of the modification

Hinterachse / Rear axle

Teileart <i>Kind of part</i>	Querlenker zum Einbau an der Hinterachse <i>wishbone for installation at the rear axle</i>
Typ <i>Type</i>	685 10 021
Kennzeichnung <i>Marking</i>	KW 685 10 021
Korrosionsschutz <i>Corrosion protection</i>	KTL-Beschichtung <i>KTL powder coating</i>
Länge des Sonderquerlenkers <i>Length of special wishbone</i>	224 mm (Abstand zwischen den Befestigungspunkten / <i>distance of fixing points</i>)
Rohrdurchmesser außen / innen <i>Pipe diameter outer/inner</i>	20 mm / 12 mm
Gewindemaß <i>Thread size</i>	M 14 x 1.5
Maß X (siehe Abbildung) <i>Dimension X (see drawing)</i>	max. 33 mm



III. Hinweise zur Kombinierbarkeit mit weiteren Änderungen *Notes on possible combination with other modifications*

Höhenverstellbares Fahrwerk/Tieferlegungsfedern *Height-adjustable chassis/lowering springs*

In Verbindung mit dem Einbau des Sonderquerlenkers bestehen keine technischen Bedenken gegen die Verwendung von höhenverstellbaren Fahrwerken oder Tieferlegungsfedern, wenn alle erforderlichen Auflagen in den zugehörigen Teilegutachten oder ABE eingehalten werden.
In combination with the installation of the special wishbone there is no technical reason to object to the use of height-adjustable chassis or lowering springs provided all the essential conditions in the related parts approval or general vehicle certification (ABE) are complied with.

IV. Auflagen und Hinweise / Conditions and Notes

Auflagen für den Hersteller *Conditions and notes for the manufacturer*

Der Umrüstsatz muss entsprechend den vorgelegten Zeichnungen und geprüften Baumustern gefertigt werden. Die Übereinstimmung wird vom Hersteller durch die Auslieferung des Teilegutachtens mit dem Umrüstsatz bescheinigt.

The conversion kit must be produced in accordance with the drawings presented and the approved specimens. Conformity will be confirmed by the manufacturer by supplying the parts approval together with the conversion kit.

Auflagen für den Einbaubetrieb und die Änderungsabnahme *Conditions and notes for the installation shop and modification acceptance*

Der Einbau des Sonderquerlenkers erfolgt gemäß den Angaben des Fahrzeugherstellers, den mitzuliefernden Einbauhinweisen und sollte durch einen Fachbetrieb durchgeführt werden.

The installation must be performed in accordance with the vehicle manufacturer's information and the installation instructions to be supplied and should be undertaken by a specialist shop.

Der Sonderquerlenker ist an den Originalbefestigungspunkten des serienmäßigen Querlenkers am Fahrzeug zu befestigen. Dabei darf das maximale Abstandsmaß X (Maß X, siehe Tabelle Blatt 3) zwischen den beiden äußeren Anlagepunkten der Kontermuttern nicht überschritten werden. Es ist darauf zu achten, dass mindestens sieben Gewindegänge der Verstellerschraube beidseitig in der Gewindehülse im Eingriff sind.

The special wishbones are to be fastened to the vehicle at the original fastening points of the series wishbone. The maximum distance X (Dimension X, see drawing at page 3) between the two outer contact points of the locknuts may not be exceeded. Care must also be taken to ensure that at least seven thread courses of the adjusting screw engage on both sides in the thread socket.

Bei Fahrzeugen mit Höhensensoren für die Scheinwerfer müssen die gleichen Abstände wie am Original-Querlenker eingestellt werden. Ist diese Original-Einstellung nicht gewährleistet, muss eine Grundeinstellung des Sensors / der Scheinwerfer durchgeführt werden.

In the case of vehicles with height sensors for the headlights the same distances as for the original wishbone must be set. If the original setting is not guaranteed, a basic setting of the sensor / headlights must be applied.

Die Kinematik der Radaufhängung und Lenkung (z. B. Vorspur, Sturz, Spreizung, Nachlauf) ist nach der Umrüstung auf Einhaltung der vom Fahrzeughersteller angegebenen Sollwerte des serienmäßigen Fahrzeugs neu einzustellen.

Das Mess-/Einstellprotokoll ist bei der Abnahme vorzulegen.

The kinematics of the wheel suspension system and steering (e.g. toe-in, camber, spread, axle-pin rake) must be checked after the conversion to establish adherence to the values specified by the manufacturer for the series vehicle and they must if necessary be adjusted.

The record of check and adjustment has to be provided for the modification acceptance.

Die Verwendung der Sonderquerlenker an Fahrzeugen mit Niveauregulierung ist nicht zulässig.
Use of the special wishbone on vehicles with levelling system is not permitted.

Berichtigung der Fahrzeugpapiere / Amendment of vehicle documents

Eine Berichtigung der Fahrzeugpapiere ist erst „bei nächster Befassung“ der Zulassungsbehörde mit den Fahrzeugpapieren erforderlich.

Folgendes Beispiel für die Eintragung wird vorgeschlagen:

Amendment of the vehicle documents is only necessary the next time the approval authority has to do with the vehicle documents.

The following example is suggested for the entry:

Feld / Item	Eintragung / Entry
22	Mit Sonderquerlenker der Fa. KW automotive GmbH, Kennz.: KW 685 10 021; Maximales Abstandsmaß zwischen den beiden äußeren Anlagpunkten der Kontermuttern 33 mm *

V. Prüfgrundlagen und Prüfergebnisse / Basis of tests and test results

Die Prüfungen wurden gemäß dem VdTÜV Merkblatt 751, Ausgabe 06.2006 „Begutachtung von baulichen Veränderungen an Pkw und Pkw-Kombi“ unter besonderer Berücksichtigung der Betriebsfestigkeit durchgeführt.

The tests were performed in accordance with VdTÜV Merkblatt 751, Edition 06.2006 „Begutachtung von baulichen Veränderungen an Pkw und Pkw-Kombi“ taking special account of the endurance strength.

VI. Anlage / Annex: keine / none

VII. Schlussbescheinigung / Concluding certification

Es wird bescheinigt, dass die im Verwendungsbereich beschriebenen Fahrzeuge nach der Änderung und der durchgeführten und bestätigten Änderungsabnahme unter Beachtung der in diesem Teilegutachten genannten Auflagen/Hinweise insoweit den Vorschriften der StVZO in der heute gültigen Fassung entsprechen.

It is hereby certified that the vehicles described under field of application satisfy the regulations of StVZO in the current version after modification and performed and confirmed modification acceptance, provided the conditions/notes given in the present TÜV approval are observed.

Die Firma KW automotive GmbH unterhält ein Qualitätsmanagementsystem nach ISO 9001: 2000 (Zertifikat-Registrier-Nr.: 12 102 22913 TMS).

Die Anforderungen der Anlage XIX zur StVZO (Pkt. 2.1) werden erfüllt.

The manufacturer KW automotive GmbH maintains a quality management system according to ISO 9001: 2000 (Certificate Registration No.: 12 102 22913 TMS).

The requirements of annex XIX to StVZO (2.1) are satisfied.

Dieses Teilegutachten darf nur vom Hersteller und nur in vollem Wortlaut vervielfältigt und weitergegeben werden.

The parts approval may only be reproduced and passed on by the manufacturer in its unabbreviated form.

Das Teilegutachten verliert seine Gültigkeit bei technischen Änderungen am Fahrzeugteil oder wenn vorgenommene Änderungen an den beschriebenen Fahrzeugen die Verwendung des Teiles beeinflussen sowie bei Änderung der gesetzlichen Grundlagen.

The TÜV parts approval shall cease to be valid if technical modifications are made to the vehicle part or if modifications made to the vehicles described affect use of the part and in the case of any changes to the statutory specifications.

TÜV NORD Mobilität GmbH & Co. KG
Institut für Fahrzeugtechnik und Mobilität
Adlerstr. 7, 45307 Essen

Akkreditiert von der Akkreditierungsstelle des Kraftfahrt-Bundesamtes
Accredited by the accreditation authority of the Kraftfahrt-Bundesamt
Bundesrepublik Deutschland - Federal Republic of Germany
DAR-Registrier-Nr. - DAR-registration-number KBA-P 00004-96

Hannover, 30.01.2007
IFM/925/Bb



Obering. Dipl.-Ing. Barbknecht
Amtlich anerkannter Sachverständiger
Officially recognised Inspector