

Bedienungsanleitung



VELONA80 - Geschwindigkeit



Vielen Dank, dass Sie sich für ein hochwertiges DAYTONA VELONA80 Anzeigeinstrument entschieden haben. Bei fachgerechter Montage und Installation werden Sie bei bestimmungsgemäßem Gebrauch lange Freude an diesem qualitativollen Produkt haben.

Bitte achten Sie bei der Montage darauf, dass besonders die Geschwindigkeitsanzeige sich im unmittelbaren Sichtbereich des Fahrers befindet. Befestigen Sie das Gehäuse sicher und fest mit dem beigelegten V-Halter oder mit einer mindestens gleichwertigen Halterung dauerhaft am Fahrzeug. Benutzen Sie keine längeren Schrauben zur Verbindung von Halter und Gehäuse da längere Schrauben das Innenleben des Instrumentes beschädigen können. Befestigen Sie das Instrument so, daß kein Teil die Lenkung behindert und einschränkt. Verlegen Sie die Verkabelung so, dass der volle Lenkeinschlag in ungehindert beide Richtungen funktioniert und kein Kabel eingeklemmt wird oder bei Lenkbewegungen unter Zugspannung gerät. Schützen Sie die Verkabelung langfristig gegen Durchscheuern und Beschädigung bei den immerzu stattfindenden Lenkbewegungen.

Lesen Sie diese Montage- und Installationsanleitung vor der Montage und Inbetriebnahme des Anzeigeinstrumentes. Die fach- und sachgerechte Montage und Installation erfordert technisches Fachwissen, spezielle Werkzeuge und handwerkliche Fachkenntnisse. Wenn Sie sich bezüglich Montage und Installation unsicher sind, lassen Sie zu Ihrer eigenen Sicherheit die Montage durch eine geschulten Mechaniker erledigen oder zumindest kontrollieren.

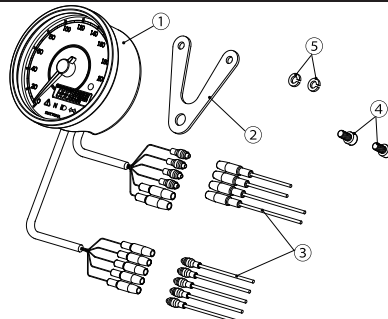
VORSICHT

- Vor dem Gebrauch alle Anweisungen lesen.
- Ist das Fahrzeug NICHT mit einem elektrischem Geschwindigkeitssensor ausgerüstet, ist dieser als Sonderzubehör zu erwerben. Alternativ kann ein (gesondert erhältlicher) Wandler eingesetzt werden, der bei Fahrzeugen mit Tachowelle deren mechanische Bewegung in einen elektrischen Impuls umwandelt. (Siehe Abschnitt über Sonderzubehör in dieser Anleitung.)
- Für Fahrzeuge mit 12 V Bordspannung vorgesehen. VELONA Instrumente sind NICHT für den Einsatz mit 6 V oder batterielosen Systemen bestimmt.
- Stark störende Geräte können die normale Funktion des VELONA Instruments beeinträchtigen.
- Das VELONA Instrument nur wie vorgesehen einsetzen.
- VELONA Instrumente sind mit Verkabelung universal einsetzbar. Für die Verkabelung Bezug auf die Bedienungsanleitung des Fahrzeugs nehmen. (Bei Ungewissheit zur Montage einen Fachmann zu Rate ziehen.)
- VELONA Instrumente NICHT zerlegen. Anderenfalls kann eine Beschädigung oder Undichtigkeit erfolgen.
- VELONA Instrumente NICHT über längere Zeit hohen Temperaturen aussetzen.
- VELONA Instrumente NICHT Stürzen oder Stößen aussetzen. Anderenfalls kann eine Beschädigung erfolgen.
- Benzin, Bremsflüssigkeit und andere Chemikalien fernhalten. Anderenfalls kann eine Beschädigung erfolgen.
- Nach Abschluss der Montage prüfen, ob alle Bauteile sachgemäß montiert und alle Schrauben vorschriftsmäßig festgezogen wurden.
- Alle montierten Bauteile nach 100 km Fahrt prüfen. Alle 500 km (300 mi) eine regelmäßige Kontrolle durchführen. Ein bei der Fahrt auftretendes Problem erst nach dem Anhalten an einem sicheren Ort erkunden.

MERKMALE

- Schrittmotorantriebener Tachometer
- Edelstahl + schwarz lackiert
- KM/H und MPH wählbar
- Wegstreckenzähler (NICHT rückstellbar): 0,0–99 999 km (mi)
- Doppelter Tageszähler (rückstellbar): 0,0–99 999 km (mi)
- Drehzahlanzeige: 0-20,000rpm
- Spannungsanzeige: 0,0–18,0 V
- Höchstgeschwindigkeits-Speicher und -Abruf
- Höchstdrehzahl-Speicher und -Abruf
- Anzeigen (Blinker [L/R], Fernlicht, Leerlauf, Warnung)
- Hochschalt-Warnung
- Stromversorgung: 9–16 VDC (normal: 12 V)
- Mit Original-Tachometer verbindbar, falls Fahrzeug mit elektrischem Geschwindigkeitssensor ausgerüstet ist.

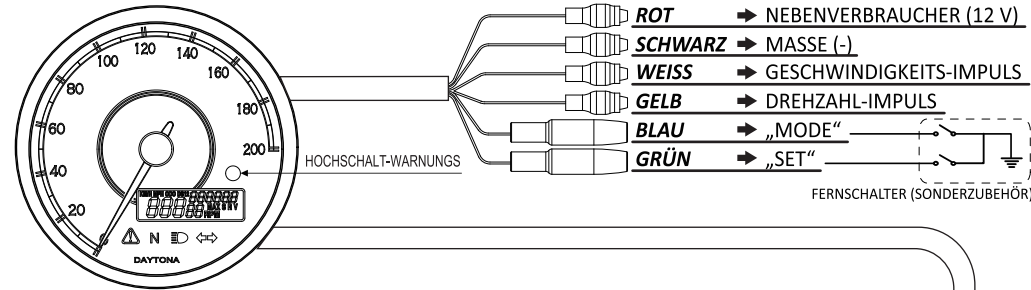
BAUTEILE



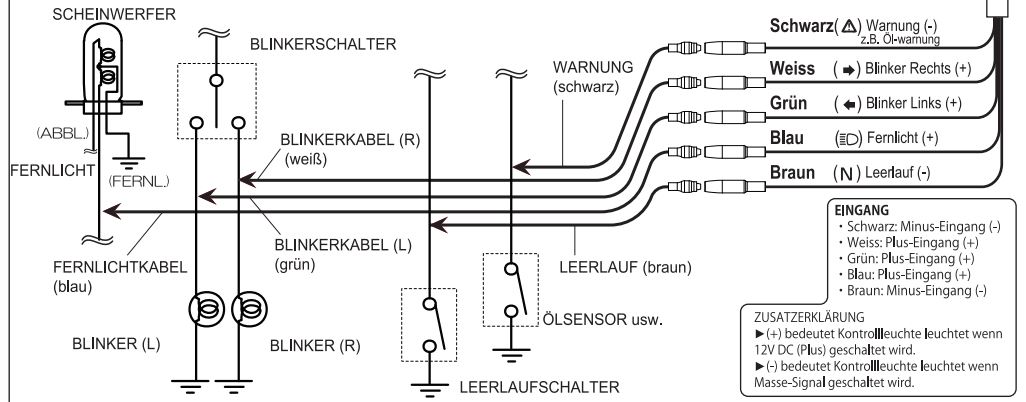
NR.	BESCHREIBUNG	BEMERKUNGEN	ANZ.
①	Instrument		1
②	V-Halterung		1
③	Kabelverlängerungs-Satz	9 Stück	1 Satz
④	Hutschraube	M5x10	2
⑤	Federscheibe	M5	2

MONTAGE

- ⚠ Eine falsche Verkabelung kann zu Fehlfunktionen des Instruments führen. Achten Sie auf eine korrekte Verkabelung.
- ⚠ Klemmen Sie vor dem Einbau das Massekabel vom Minuspol der Fahrzeugbatterie ab.
- ⚠ Das rote Kabel ist mit dem Kabel zu verbinden, das Strom liefert, wenn das Zündschloss eingeschaltet wird.



Schaltplan Kontrollanzeigen



Drehzahlimpulserkennung <3 Möglichkeiten>

Von der Zündspule Empfohlen	Vom Zündkerzenkabel	Nur Harley Davidson 2000 und später
<p>Gelbes Kabel mit Plus-Klemme/-Kabel der Zündspule verbinden.</p>	<p>Gelbes Kabel 5-6 Mal um Zündkerzenkabel wickeln und dann mit Band befestigen.</p>	<p>Gelbes Kabel mit rotem Kabel des Kurbelwinkelsensors verbinden.</p>
<p>⚠ Schließen Sie den Drehzahlimpuls richtig an. Eine falsche Verkabelung führt zu Fehlfunktionen des Instruments. Wenn die Drehzahl instabil ist, schließen Sie den 1M Ohm Widerstand an die Drehzahlimpulsleitung an.</p>		

ACHTUNG! Die Verkabelung allein reicht nicht aus, damit das VELONA Instrument die richtigen

Geschwindigkeits- oder Drehzahlwerte anzeigt. Es ist möglich, dass sich die Nadeln auch nach der Verkabelung noch nicht bewegen. Um Ihren VELONA zu kalibrieren und zu testen, lesen Sie bitte die Anweisungen auf der nächsten Seite.

