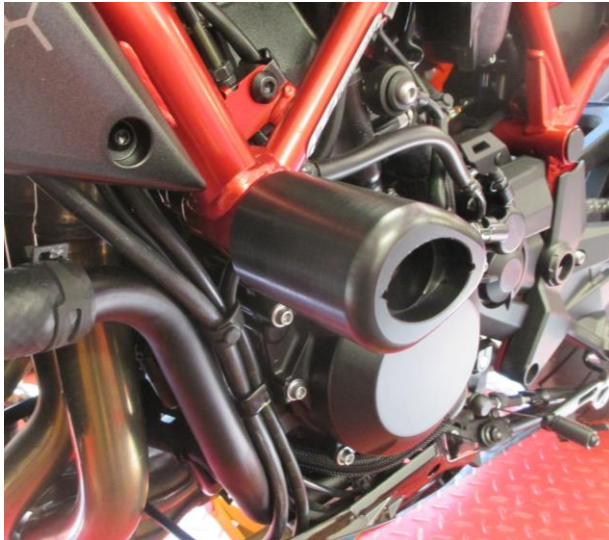




**FITTING INSTRUCTIONS FOR CP0489 AERO CRASH PROTECTORS
FOR KAWASAKI ZH2 2020**



PICTURE A



PICTURE B

THIS KIT CONTAINS THE ITEMS PICTURED AND LABELLED OVER PAGE.

SOME PARTS MAY BE SHOWN FOR CLARITY OF INSTRUCTIONS ONLY.

DO NOT PROCEED UNTIL YOU ARE SURE ALL PARTS ARE PRESENT.

PLEASE READ ALL INSTRUCTIONS BEFORE PROCEEDING.

**IF IN ANY DOUBT WHEN FITTING OUR PRODUCTS, CONSULT ONE OF
OUR DEALERS OR HAVE FITTED BY A QUALIFIED TECHNICIAN.**

PLEASE NOTE THAT THE WAY THE KIT IS PACKED DOES NOT NECESSARILY REPRESENT THE
WAY OF MOUNTING TO THE BIKE.

IN THE EVENT OF RUBBER WASHERS BEING USED TO HOLD COMPONENTS ONTO BOLTS,
THESE RUBBER WASHERS CAN BE THROWN AWAY.

DIGITAL COPIES OF THESE INSTRUCTIONS ARE AVAILABLE FROM:

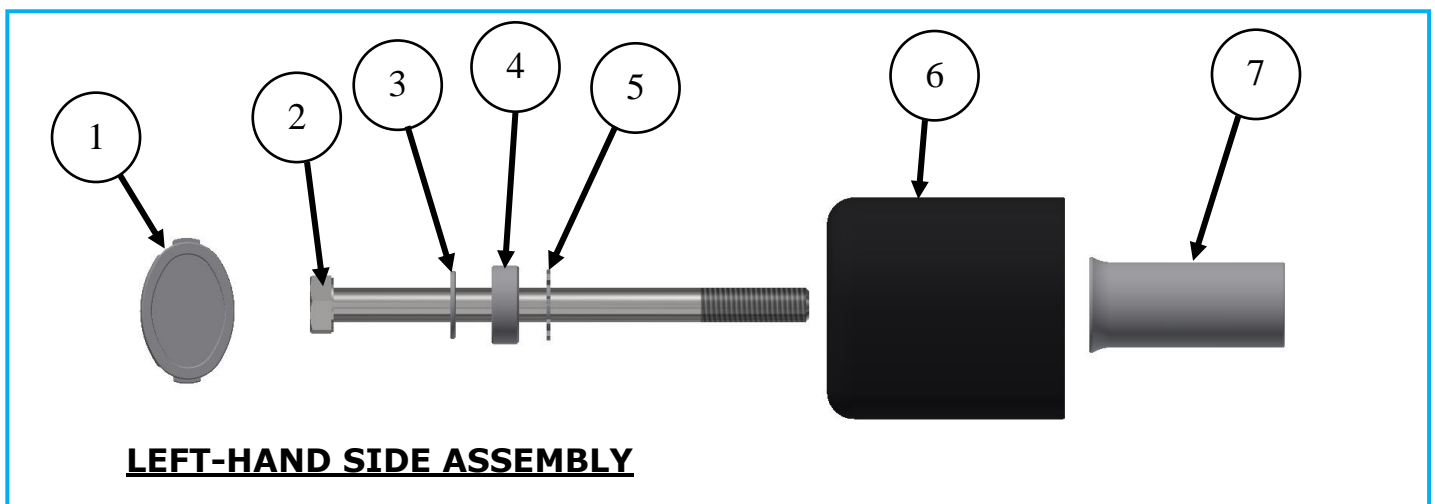
WWW.RG-RACING.COM

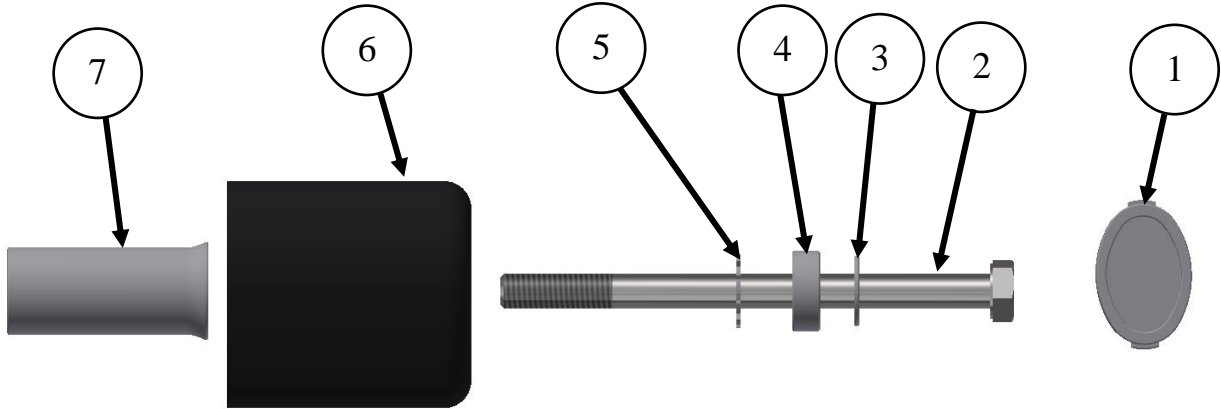


<u>TOOLS REQUIRED</u>	<u>GENERAL TORQUE SETTINGS</u>
<ul style="list-style-type: none"> • Socket set to include 14 and 17mm A/F socket and wrench. • Torque wrench (up-to 40Nm). 	M4 BOLT = 8Nm M5 BOLT = 12Nm M6 BOLT = 15Nm M8 BOLT = 20Nm M10 BOLT = 40Nm M12 BOLT = 40Nm

LEGEND

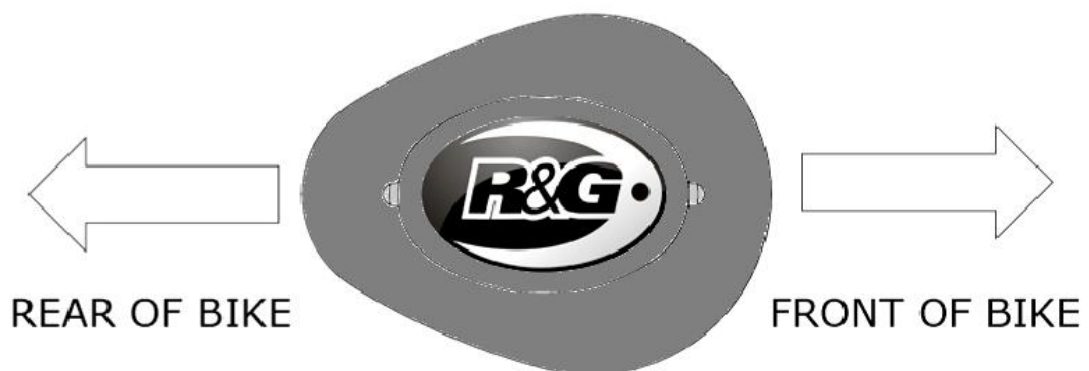
ITEM NO.	DESCRIPTION	QTY
ITEM 1	CRASH PROTECTOR CAPS (BC0002)	2
ITEM 2	M10 x 1.25 x 130mm LONG HEX HEAD BOLTS	2
ITEM 3	M10 WASHERS	2
ITEM 4	7mm WIDE SPACER (S0050)	2
ITEM 5	SHAKE PROOF WASHERS (LW0001)	2
ITEM 6	CRASH PROTECTORS (B0061 c/w CS341)	2
ITEM 7	CRASH PROTECTOR SPACERS 57.5mm LONG (S0388)	2



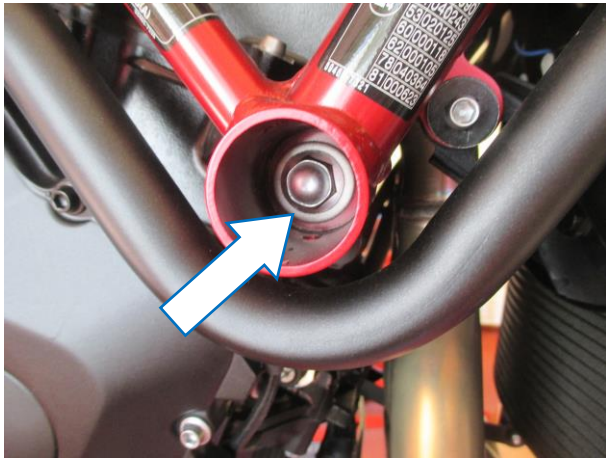


RIGHT-HAND SIDE ASSEMBLY

AERO STYLE CRASH PROTECTOR ORIENTATION



PICTURE C



PICTURE 1



PICTURE 2



PICTURE 3



PICTURE 4

FITTING INSTRUCTIONS

- It is advisable to support the engine to prevent any engine movement when the original engine bolts are loosened/removed (do not use excessive force as damage can occur).

Off side (right side as you sit on the motorcycle)

- Remove the bolt arrowed in **picture 1**.
- Place one of the M10 washers (**item 3**) onto one of the M10 hex bolts (**item 2**) followed by one of the spacers (**item 4**) and then one of the shake proof washers (**item 5**) as shown in **picture 2**.
- Place the bolt with washers into one of the crash protectors (**item 6**), then place one of the spacers (**item 7**) over the exposed end of the bolt as shown in **picture 2**.
- Offer this assembly into position as shown in **picture B** (please ensure no parts come in contact with any fairing panels). Finally tighten the crash protector bolt until you feel some compression from inside the protector using 17mm socket and wrench. **PLEASE NOTE THE CRASH PROTECTOR MUST BE POSITIONED AS IN PICTURE 'C' ON PAGE 4 WITH THE BIGGER END TOWARD FRONT OF BIKE.** Turn a little more so that you feel the compression increase slightly.

R&G

Unit 1, Shelley's Lane, East Worldham, Alton, Hampshire, GU34 3AQ
 Tel: +44 (0)1420 89007 Fax: +44 (0)1420 87301 www.rg-racing.com Email: info@rg-racing.com



Then apply a quarter turn. Tighten to 40Nm of torque (**do not exceed this figure, as damage can occur to the motorcycle and the bolt**).

- Fit the crash protector caps (**item 1**) as shown in **picture B**.
- Before riding please check both crash protectors are secure and will not rotate.
- Please check tightness of crash protectors regularly.

Near side (left side as you sit on the motorcycle)

- Remove the bolt arrowed in **picture 3**.
- Place one of the M10 washers (**item 3**) onto one of the M10 hex bolts (**item 2**) followed by one of the spacers (**item 4**) and then one of the shake proof washers (**item 5**) as shown in **picture 4**.
- Place the bolt with washers into one of the crash protectors (**item 6**), then place one of the spacers (**item 7**) over the exposed end of the bolt as shown in **picture 2**.
- Offer this assembly into position as shown in **picture A** (please ensure no parts come in contact with any fairing panels). Finally tighten the crash protector bolt until you feel some compression from inside the protector using 17mm socket and wrench. **PLEASE NOTE THE CRASH PROTECTOR MUST BE POSITIONED AS IN PICTURE 'C' ON PAGE 4 WITH THE BIGGER END TOWARD FRONT OF BIKE.** Turn a little more so that you feel the compression increase slightly. Then apply a quarter turn. Tighten to 40Nm of torque (**do not exceed this figure, as damage can occur to the motorcycle and the bolt**).
- Fit the crash protector caps (**item 1**) as shown in **picture B**.
- Before riding please check both crash protectors are secure and will not rotate.
- Please check tightness of crash protectors regularly.

ISSUE 1 24/04/2020 (NSY)

CONSUMER NOTICE

The catalogue description and any exhibition of samples are only broad indications of the Products and R&G may make design changes which do not diminish their performance or visual appeal and supplying them in such state shall conform to the order. The Buyer acknowledges no representation or warranty (other than as to title) has been given or will apply to the Products other than those in R&G's order or confirmation and the Buyer confirms it has chosen the Products as being of merchantable quality and suitable for its particular purposes. Where R&G fits the Products or undertakes other services it shall exercise reasonable skill and care and rectify any fault free of charge unless the workmanship has been disturbed. The Buyer is responsible for ensuring that the warranty on the motorcycle is not affected by the fitting of the Products. On return of any defective Products R&G shall at its option either supply a replacement or refund the purchase money but shall not be liable if the Products have been modified or used or maintained otherwise than in accordance with R&G's or manufacturer's instructions and good engineering practice or if the defect arises from accident or neglect. Other than identified above and subject to R&G not limiting its liability for causing death and personal injury, it shall not be liable for indirect or consequential loss and otherwise its liability shall be limited to the amounts paid by the Buyer for the Products or the fitting or service concerned. These terms do not affect the Buyer's statutory rights.

R&G RETURNS POLICY (NON-FAULTY GOODS)

Returns must be pre-authorized (if not pre-authorized the return will be rejected). Goods may only be returned direct to us if they were purchased direct from us (customer must prove if necessary). Otherwise to be returned to original vendor. Goods must be in re-sellable condition, in the opinion of R&G. All returns are subject to a 25% restocking and handling fee (25% of the gross value exc. P&P – at the prevailing price at time of purchase). The customer must pay any and all carriage charges. No returns of discontinued products, unless within 14 days of purchase. This policy does not affect your statutory rights and does not refer to faulty goods.

R&G

Unit 1, Shelley's Lane, East Worldham, Alton, Hampshire, GU34 3AQ
Tel: +44 (0)1420 89007 Fax: +44 (0)1420 87301 www.rg-racing.com Email: info@rg-racing.com



**NOTICE DE MONTAGE POUR CP0489 PROTECTIONS CRASH
POUR KAWASAKI ZH2 2020**

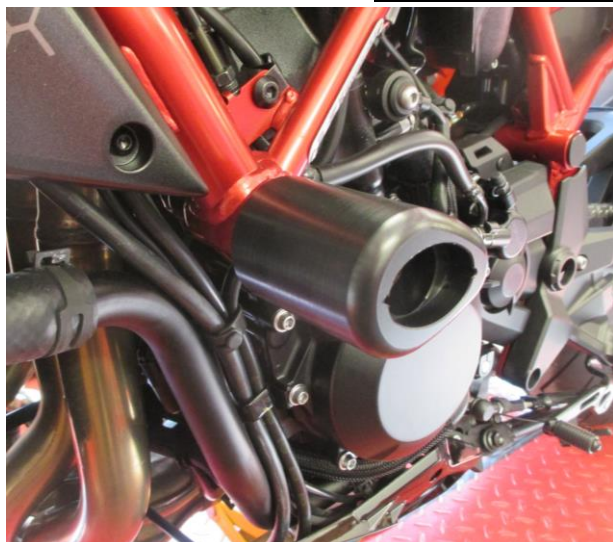


PHOTO A

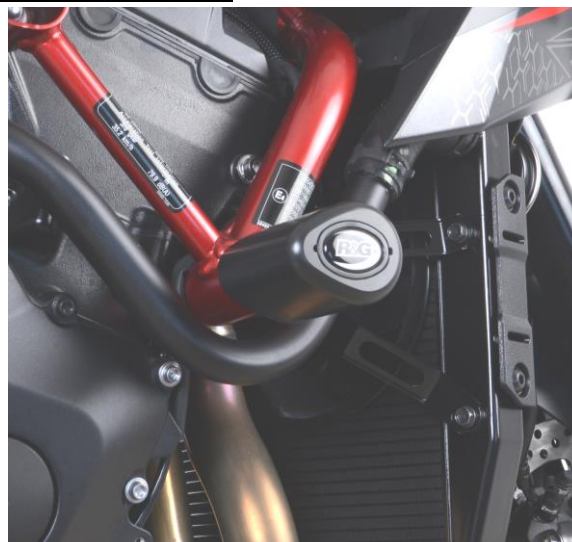


PHOTO B

CE KIT CONTIENT LES ARTICLES ILLUSTRES ET ETIQUETES SUR LA PAGE.

CERTAINES PARTIES PEUVENT ETRE PRESENTES UNIQUEMENT POUR LA CLARTE DES
INSTRUCTIONS.

NE PAS PROCEDER AU MONTAGE TANT QUE VOUS N'ETES PAS SUR QUE TOUTES LES PIECES
SOIENT PRESENTES.

VEUILLEZ LIRE TOUTES LES INSTRUCTIONS AVANT DE CONTINUER.

**EN CAS DE DOUTE LORS DU MONTAGE DE NOS PRODUITS, CONSULTEZ
UN DE NOS REVENDEURS OU FAITES APPEL A UN TECHNICIEN
QUALIFIÉ.**

VEUILLEZ NOTER QUE LA FAÇON DONT LE KIT EST EMBALLE NE REPRESENTE PAS
NECESSAIREMENT LA MANIERE DE LE MONTER SUR LA MOTO.

SI DES RONDELLES EN CAOUTCHOUC SONT UTILISEES POUR MAINTENIR LES COMPOSANTS
SUR LES BOULONS, ELLES PEUVENT ETRE JETEEES.

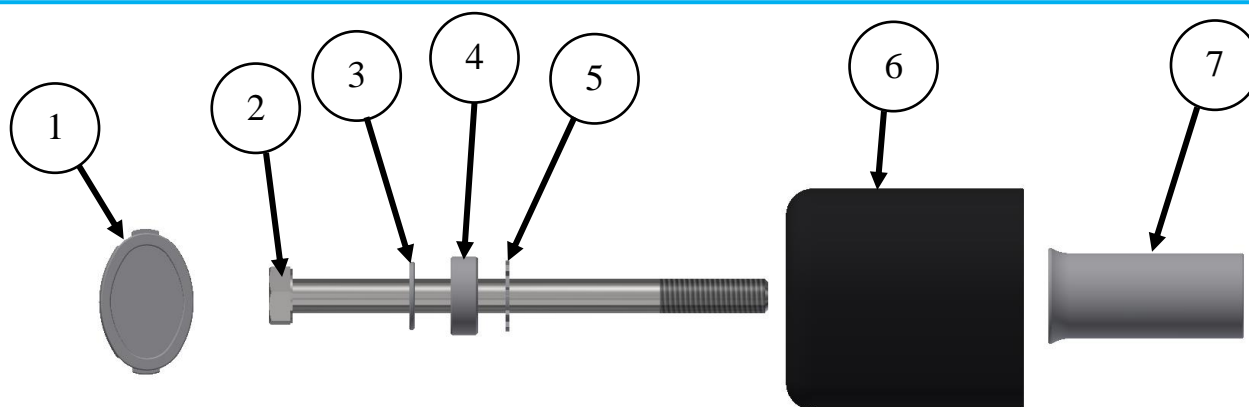
NOTICE DISPONIBLE AU TELECHARGEMENT SUR : WWW.RG-RACING.COM



OUTILS REQUIS	VALEURS DE SERRAGE
<ul style="list-style-type: none"> • Clé à cliquet + douilles 14 et 17mm. • Clé dynamométrique (jusqu'à 40Nm). 	M4 BOULON = 8Nm M5 BOULON = 12Nm M6 BOULON = 15Nm M8 BOULON = 20Nm M10 BOULON = 40Nm M12 BOULON = 40Nm

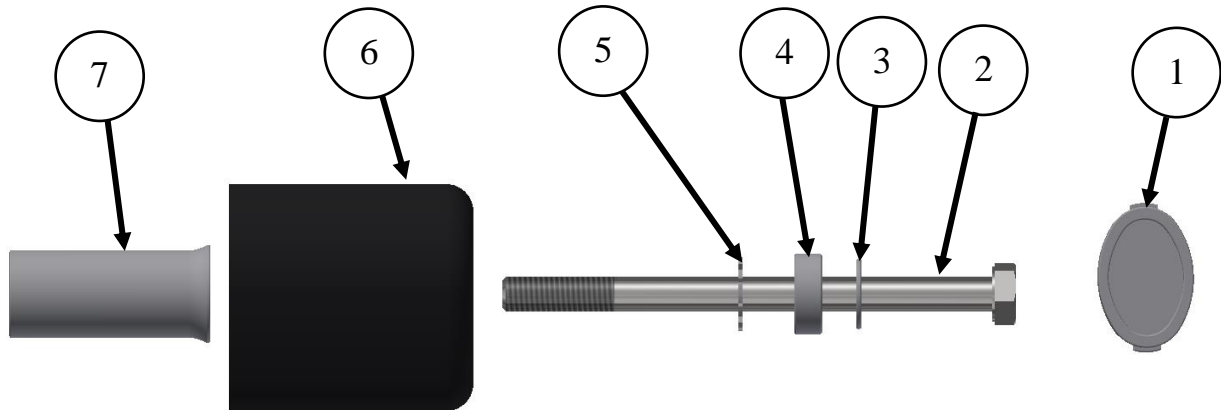
LÉGENDE

ARTICLE NO.	DESCRIPTION	QTÉ
ARTICLE 1	BOUCHONS DE PROTECTIONS CRASH (BC0002)	2
ARTICLE 2	M10 x 1.25 x 130mm BOULONS	2
ARTICLE 3	M10 RONDELLES	2
ARTICLE 4	7mm ENTRETOISE (S0050)	2
ARTICLE 5	RONDELLES ANTI-VIBRATION (LW0001)	2
ARTICLE 6	PROTECTIONS CRASH (B0061 c/w CS341)	2
ARTICLE 7	ENTRETOISES DE PROTECTION CRASH 57.5mm DE LONG (S0388)	2



ASSEMBLAGE CÔTÉ GAUCHE

R&G



ASSEMBLAGE CÔTÉ GAUCHE

NOTICE DE MONTAGE

- **Il est conseillé de soutenir le moteur pour empêcher tout mouvement du moteur lorsque les boulons du moteur d'origine seront desserrés / retirés (ne pas trop forcer dessus, car des dommages peuvent se produire).**

Côté droit (lorsqu'on est assis sur la moto)

- Retirez le boulon fléché sur la photo 1.
- Placer une des rondelles M10 (article 3) sur l'un des boulons hexagonaux M10 (article 2) suivi par l'une des entretoises (article 4) puis une des rondelles anti-vibration (article 5) comme indiqué sur la photo 2.
- Placer le boulon avec rondelles dans l'un des protections crash (article 6), puis placer l'une des entretoises (article 7) sur l'extrémité exposée du boulon comme indiqué sur la photo 2.
- Présentez cet assemblage comme indiqué sur la photo B (veuillez-vous assurer qu'aucune pièce n'entre en contact avec des panneaux de carénage). Enfin, serrez le boulon de la protection crash jusqu'à ce que vous sentiez une compression de l'intérieur de la protection à l'aide d'une clé et douille de 17 mm. **VEUILLEZ NOTER QUE LA PROTECTION CRASH DOIT ÊTRE POSITIONNÉE COMME SUR LA PHOTO « C » À LA PAGE 4 AVEC LA PLUS GRANDE EXTRÉMITÉ VERS L'AVANT DE LA MOTO.** Tournez un peu plus pour sentir la compression augmenter légèrement. Appliquez ensuite un quart de tour. Serrer à 40 Nm de couple (ne pas dépasser ce chiffre, car des dommages peuvent se produire sur la moto et le boulon).



- Montez les bouchons de protection crash (article 1) comme indiqué sur la photo B.
- Avant de rouler, vérifiez que les deux protections crash soient bien fixées et ne tournent pas.
- Veuillez vérifier régulièrement le serrage des protections crash.

Côté gauche (lorsqu'on est assis sur la moto)

- Retirez le boulon fléché sur la photo 3.
- Placer une des rondelles M10 (article 3) sur l'un des boulons hexagonaux M10 (article 2) suivi par l'une des entretoises (article 4) puis une des rondelles anti-vibration (article 5) comme indiqué sur la photo 4.
- Placer le boulon avec rondelles dans l'un des protections crash (article 6), puis placer l'une des entretoises (article 7) sur l'extrémité exposée du boulon comme indiqué sur la photo 2.
- Présentez cet assemblage comme indiqué sur la photo A (veuillez-vous assurer qu'aucune pièce n'entre en contact avec des panneaux de carénage). Enfin, serrez le boulon de la protection crash jusqu'à ce que vous sentiez une compression de l'intérieur de la protection à l'aide d'une clé et douille de 17 mm. **VEUILLEZ NOTER QUE LA PROTECTION CRASH DOIT ÊTRE POSITIONNÉE COMME SUR LA PHOTO « C » À LA PAGE 4 AVEC LA PLUS GRANDE EXTRÉMITÉ VERS L'AVANT DE LA MOTO.** Tournez un peu plus pour sentir la compression augmenter légèrement. Appliquez ensuite un quart de tour. Serrer à 40 Nm de couple (ne pas dépasser ce chiffre, car des dommages peuvent se produire sur la moto et le boulon).
- Montez les bouchons de protection crash (article 1) comme indiqué sur la photo B.
- Avant de rouler, vérifiez que les deux protections crash soient bien fixées et ne tournent pas.
- Veuillez vérifier régulièrement le serrage des protections crash.

ISSUE 1 24/04/2020 (NSY)



**MONTAGEANLEITUNG FÜR CP0489 AERO STURZPADS
FÜR KAWASAKI ZH2 2020**



ABBILDUNG A

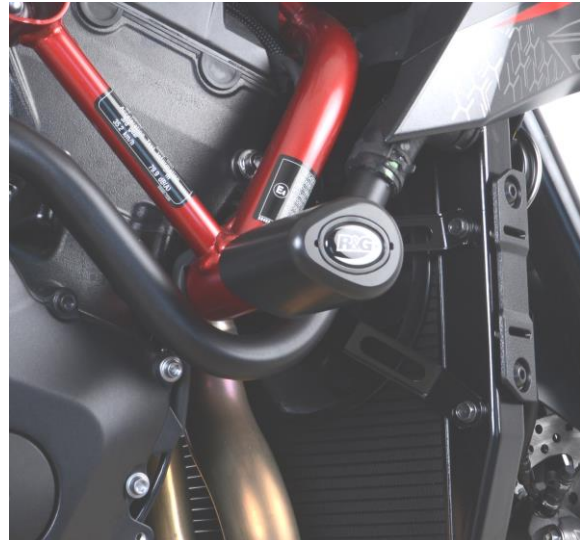


ABBILDUNG B

ALLE KIT-TEILE SIND AUF DEN FOLGENDEN SEITEN ABGEBILDET UND GEKENNZEICHNET.

DIE ABGEBILDETEN TEILE DIENEN LEDIGLICH ZUR ERKLÄRUNG.

ÜBERPRÜFEN SIE ZUERST, DASS ALLE TEILE VORHANDEN SIND.

LESEN SIE DIE MONTAGEANLEITUNG KOMPLETT DURCH, BEVOR SIE ANFANGEN.

**WENN SIE BEI DER MONTAGE DIESES PRODUKTES UNSICHER SIND,
BITTE EINEN UNSERER HÄNDLER KONTAKTIEREN ODER DAS KIT VON
EINEM QUALIFIZIERTEN ZWEIRAD-MECHANIKER MONTIEREN LASSEN.**

DIE VERPACKUNG DER TEILE STELLT NICHT DIE REIHENFOLGE DER MONTAGE DAR.

HINWEIS FÜR KITS MIT PLASTIKUNTERLEGSCHIEBEN AN DEN SCHRAUBEN –
DIESE PLASTIK-UNTERLEGSCHIEBEN WERDEN NICHT FÜR DEN EINBAU BENÖTIGT!

**EINE DIGITALE VERSION DIESER MONTAGEANLEITUNG KANN AUF
FOLGENDER SEITE HERUNTERGELADEN WERDEN:**

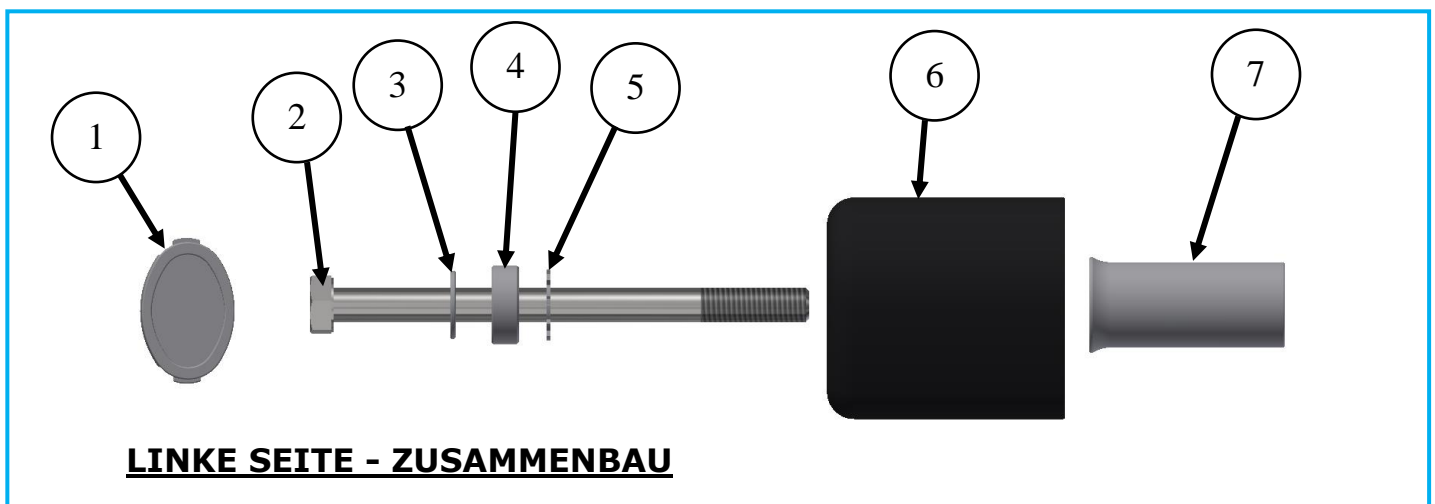
WWW.RG-RACING.COM

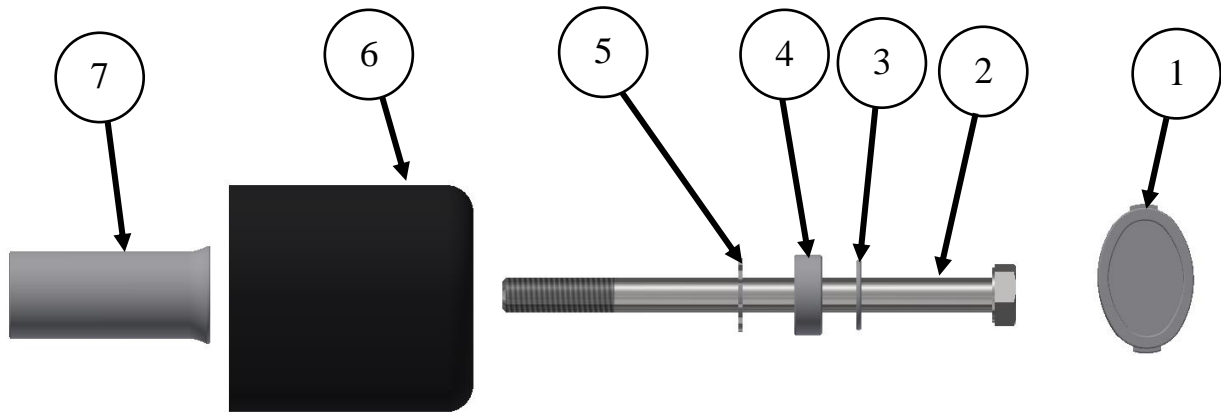


<u>SIE BENÖTIGEN FOLGENDES WERKZEUG</u>	<u>ALLGEM. ANZUGSDREHMOMENT</u>
<ul style="list-style-type: none"> • Steckschlüsselsatz inkl. 14 und 17mm A/F Steckschlüssel • Drehmomentschlüssel (bis 40Nm) 	M4 SCHRAUBE = 8Nm M5 SCHRAUBE = 12Nm M6 SCHRAUBE = 15Nm M8 SCHRAUBE = 20Nm M10 SCHRAUBE = 40Nm M12 SCHRAUBE = 40Nm

LIEFERUMFANG

ARTIKEL NR.	BESCHREIBUNG	MENGE
ARTIKEL 1	KAPPEN FÜR STURZPADS (BC0002)	2
ARTIKEL 2	M10 x 1,25 x 130mm SECHSKANTSCHRAUBE	2
ARTIKEL 3	M10 UNTERLEGSCHIEBE	2
ARTIKEL 4	7mm DISTANZHALTER (S0050)	2
ARTIKEL 5	ZAHNSCHIEBE (LW0001)	2
ARTIKEL 6	STURZPADS (B0061 c/w CS341)	2
ARTIKEL 7	DISTANZHALTER FÜR STURZPADS 57,5mm (S0388)	2





RECHTE SEITE - ZUSAMMENBAU

MONTAGENAHTUNG

- Es wird empfohlen, den Motor während der Montage zu stützen. Somit wird verhindert, dass der Motor sich bewegen kann, wenn die Originalschrauben gelöst / entfernt werden (bitte keine übermäßige Kraft anwenden, da dies eventuell Schäden verursachen kann).

Rechte Seite (in Fahrtrichtung)

- Entfernen Sie die Schraube, die in **Abbildung 1** gekennzeichnet ist.
- Eine M10 Unterlegscheibe (**Artikel 3**) an einer M10 Sechskantschraube (**Artikel 2**) anbringen, dann einen Distanzhalter (**Artikel 4**) gefolgt von einer Zahnscheibe (**Artikel 5**) anbringen wie in **Abbildung 2** abgebildet.
- Die Schraube mit beiden Unterlegscheiben in ein Sturzpad (**Artikel 6**) einführen und einen Distanzhalter (**Artikel 7**) am hervorstehenden Ende der Schraube montieren wie in **Abbildung 2** abgebildet.
- Die Einheit in Position bringen wie in **Abbildung B** abgebildet (bitte darauf achten, dass keine Teile die Verkleidung berühren). Ziehen Sie die Schraube mit einem 17mm Steckschlüssel fest, bis Sie etwas Druck vom Inneren des Sturzpads spüren. **BITTE DARAUF ACHTEN, DASS DAS STURZPAD WIE IN ABBILDUNG 'C' AUF SEITE 4 POSITIONIERT IST – DAS GRÖßERE ENDE DES STURZPADS ZUM VORDERTEIL DES MOTORRADS GERICHTET.** Noch etwas drehen, bis Sie merken, dass der Druck sich leicht erhöht, dann noch eine Vierteldrehung anwenden. Mit 40 Nm Anzugsmoment anziehen (**Nicht überdrehen – dies kann zu einer Beschädigung des Motorrades führen. 40 Nm Anzugsmoment nicht überschreiten!**)
- Montieren Sie die Schutzkappe (**Artikel 1**) wie in **Abbildung B** abgebildet.
- Bevor Sie mit dem Motorrad fahren, überprüfen Sie, dass die Sturzpads sicher befestigt sind und sich nicht drehen können.
- Überprüfen Sie regelmäßig, dass die Sturzpads ordnungsgemäß befestigt sind.



Linke Seite (in Fahrtrichtung)

- Entfernen Sie die Schraube, die in **Abbildung 3** gekennzeichnet ist.
- Eine M10 Unterlegscheibe (**Artikel 3**) an einer M10 Sechskantschraube (**Artikel 2**) anbringen, dann einen Distanzhalter (**Artikel 4**) gefolgt von einer Zahnscheibe (**Artikel 5**) anbringen wie in **Abbildung 4** abgebildet.
- Die Schraube mit beiden Unterlegscheiben in ein Sturzpad (**Artikel 6**) einführen und einen Distanzhalter (**Artikel 7**) am hervorstehenden Ende der Schraube montieren wie in **Abbildung 2** abgebildet.
- Die Einheit in Position bringen wie in **Abbildung A** abgebildet (bitte darauf achten, dass keine Teile die Verkleidung berühren). Ziehen Sie die Schraube mit einem 17mm Steckschlüssel fest, bis Sie etwas Druck vom Inneren des Sturzpads spüren. **BITTE DARAUFG ACHTEN, DASS DAS STURZPAD WIE IN ABBILDUNG 'C' AUF SEITE 4 POSITIONIERT IST – DAS GRÖßERE ENDE DES STURZPADS ZUM VORDERTEIL DES MOTORRADS GERICHTET.** Noch etwas drehen, bis Sie merken, dass der Druck sich leicht erhöht, dann noch eine Vierteldrehung anwenden. Mit 40 Nm Anzugsmoment anziehen (**Nicht überdrehen – dies kann zu einer Beschädigung des Motorrades führen. 40 Nm Anzugsmoment nicht überschreiten!**)
- Montieren Sie die Schutzkappe (**Artikel 1**) wie in **Abbildung B** abgebildet.
- Bevor Sie mit dem Motorrad fahren, überprüfen Sie, dass die Sturzpads sicher befestigt sind und sich nicht drehen können.
- Überprüfen Sie regelmäßig, dass die Sturzpads ordnungsgemäß befestigt sind.

AUSGABE 1 24/04/2020 (NSY)