



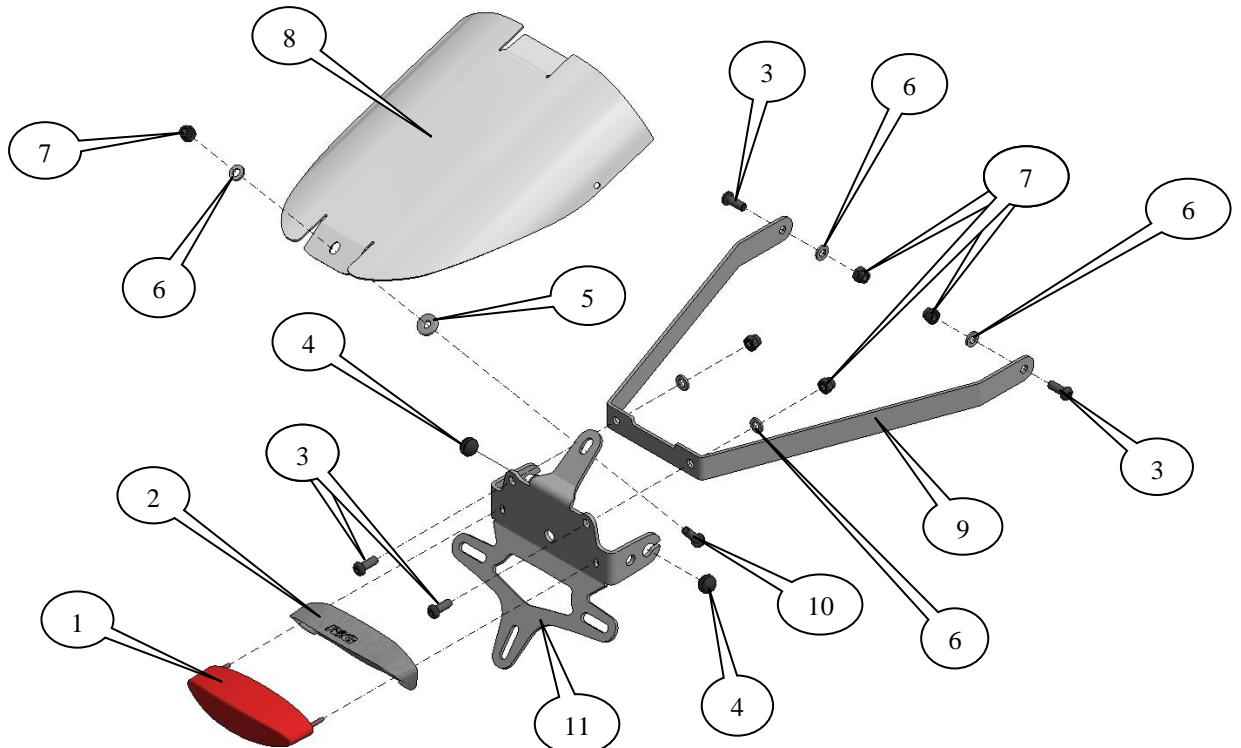
FITTING INSTRUCTIONS FOR LP0188BK LICENCE PLATE BRACKET
HARLEY DAVIDSON STREET 500 '14- & STREET 750 '15-



THIS KIT CONTAINS THE ITEMS PICTURED AND LABELLED BELOW.
DO NOT PROCEED UNTIL YOU ARE SURE ALL PARTS ARE PRESENT.

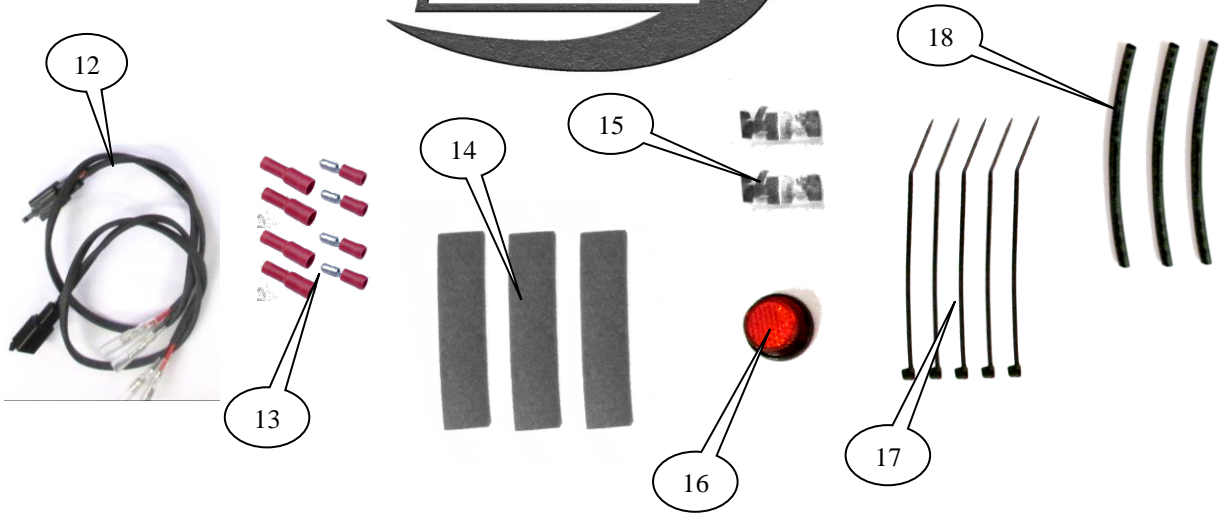
Please note that the way the kit is packed does not necessarily represent the way of mounting to the bike.

THE PARTS SHOWN MAY BE REPRESENTATIVE ONLY (FOR CLARITY OF INSTRUCTIONS ONLY).



R&G Racing

Unit 1, Shelley's Lane, East Worldham, Alton, Hampshire, GU34 3AQ
Tel: +44 (0)1420 89007 Fax: +44 (0)1420 87301 www.rg-racing.com Email: info@rg-racing.com



LEGEND

- ITEM 1 = LA0003 TAIL LIGHT (x1).
 ITEM 2 = LA0003 LIGHT SHROUD (x1).
 ITEM 3 = M6 x 16mm LONG BUTTON HEAD BOLTS (x4).
 ITEM 4 = RUBBER BUNGS (RB80-30-00) (x2).
 ITEM 5 = SPACER (S0456 – 3.50mm LONG) (x1).
 ITEM 6 = M6 WASHER (x5).
 ITEM 7 = M6 NYLOC NUTS (x5).
 ITEM 8 = COVER (TB0188 Part 3) (x1).
 ITEM 9 = MOUNTING BRACKET (TB0188 Part 1) (x1).
 ITEM 10 = M6 x 20mm LONG BUTTON HEAD BOLTS (x1).
 ITEM 11 = LICENCE PLATE BRACKET (TB0188 Part 2) (x1).
 ITEM 12 = INDICATOR CONNECTORS (CON0007) (x2).
 ITEM 13 = TAIL LIGHT CONNECTORS (CON0004) (x2).
 ITEM 14 = SELF-ADHESIVE NEOPRENE FOAM (x3).
 ITEM 15 = SELF-ADHESIVE CABLE CLIPS (x4).
 ITEM 16 = REFLECTOR (x1).
 ITEM 17 = 2.5mm CABLE TIES (x5).
 ITEM 18 = 150mm LENGTH OF HEATSHRINK (x3).

Please note that in cases where kits are packed with rubber washers holding the components onto the bolt – *the rubber washers should be thrown away!*

TOOLS REQUIRED

- Set of metric Allen keys to include 4 & 6mm A/F size.
 - 6, 10 & 13mm spanners or sockets.
 - Small flat head screwdriver.
 - Phillips screwdriver.
 - Cable cutters.



MAXIMUM TORQUE SETTINGS

- M4 Bolt = 8 Nm
- M5 Bolt = 12 Nm
- M6 Bolt = 15 Nm
- M8 Bolt = 20 Nm



Picture 1



Picture 2



Picture 3



Picture 4



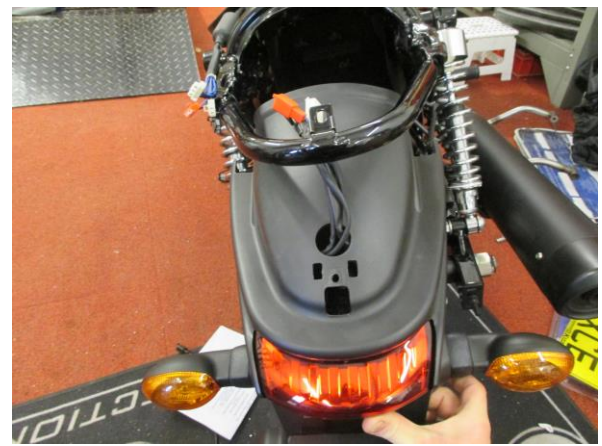
Picture 5



Picture 6



Picture 7



Picture 8



Picture 9



Picture 10



Picture 11



Picture 12



Picture 13



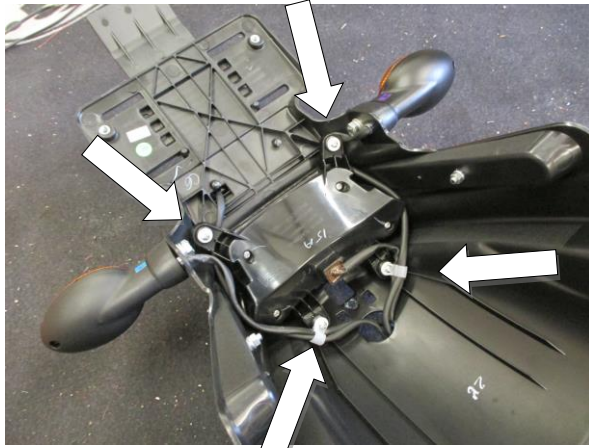
Picture 14



Picture 15



Picture 16



Picture 17



Picture 18



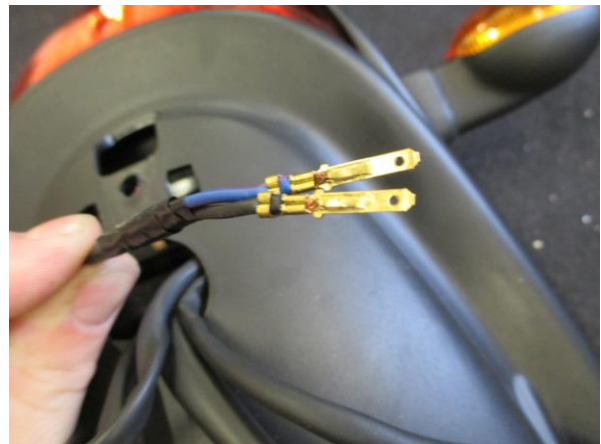
Picture 19



Picture 20



Picture 21



Picture 22



Picture 23



Picture 24



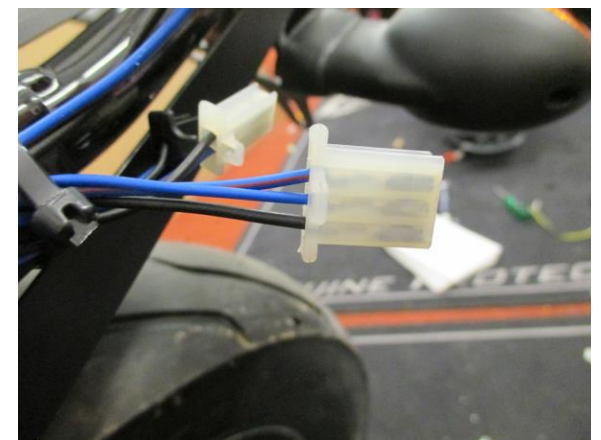
Picture 25



Picture 26



Picture 27



Picture 28



Picture 29



Picture 30



Picture 31



Picture 32



Picture 33



Picture 34



Picture 35



Picture 36



Picture 37



Picture 38



Picture 39



FITTING INSTRUCTIONS

- To fit the R&G tail tidy, remove the seat by removing the bolt arrowed in picture 1. *The seat needs to be fed through the grab strap in order to slide the seat rearward to remove from the front mounts.*
- With the seat off, remove the two bolts on both sides of the rear cowl and then the metal cover and framework underneath can be removed from the bike, as shown in pictures 3 & 4.
- Remove the rear cowl from the bike, as shown in picture 5. Disconnect the tail light & indicator wiring (*it is advisable to mark on the connectors which pair match, to aid re-fitting*).
- Remove the two small bolts on either side of the bike that mount the plastic OEM licence plate hanger to the frame, as shown in picture 6.
- Remove the remaining bolt at the rear that locates through the frame and into the clip on the OEM licence plate hanger, as shown in picture 7.
- The OEM licence plate hanger can now be slid forward off this clip and gently lowered away from the bike, as shown in picture 8.
- Remove the clip from the rear mount on the frame, as shown in picture 9.
- Take the R&G mounting bracket (item 9 – TB0188 Part 1) and offer it up to the bike as shown in pictures 10, 11 & 12 (*ensuring the cut-out on the rear face is upwards*). Fit one M6 x 16mm long button head bolt, M6 washer & M6 nyloc nut through the mounting hole on both sides of the bike with the mounting bracket on the inside of the frame, as shown.
- Take the R&G Licence Plate Bracket and offer it into position as shown in picture 13. Use the remaining two M6 x 16mm long button head bolts, M6 washer and M6 nyloc nuts to secure onto the mounting bracket as shown in picture 13.
- The upper mounting tab on the licence plate bracket should sit somewhere near to the mounting bracket on the frame, as shown in picture 14.
- Take the R&G Tail Light (item 1 – LA0003) and fit the shroud (item 2) as shown in picture 15.
- Take this light assembly and fit it to the licence plate bracket, as shown in picture 16, before fitting the washer and nuts on the rear and tightening.

If fitting OEM Indicators

- Remove the OEM indicators from the OEM licence plate hanger by firstly removing the four screws that secure the cable clips and rear light in place, to allow the cables to be released, as arrowed in pictures 17 & 18.
- Remove the bolt that secures each indicator in place, as shown in picture 19.
- In order to get the indicator free from the licence plate hanger and the connector through the hole, the connector must be removed from the wiring. To do this, use a small electrical screwdriver inside the connector and push the small prong on each of the wiring ends to one side, whilst gently pulling the wiring from the rear of the connector. The wires should come out of the connector, one at a time, as shown in pictures 20, 21, 22 & 23. (*Its advisable to mark on the connector which wire goes either side*).
- Pull the wiring through the hole of the OEM licence plate hanger and before fitting the indicators to the R&G tail tidy, re-fit the connectors onto the wires by simply pushing them into the correct slots.
- Fit the indicators to the tail tidy indicator mounts, with the wiring fitting through the hole with the slot, and re-fit the original bolt to secure in place, as shown in pictures 24 & 25.



If fitting R&G Mini Indicators

- To fit the R&G Mini Indicators, first fit the rubber bung (item 4) into the hole with the slot and then the R&G Mini Indicator through the remaining hole, before fitting the nut and tightening, as shown in pictures 26 & 27.
- Fit the indicator connectors (item 12 – CON0007) to the R&G Mini Indicators using the bullet connector and then connect to the original wiring on the bike.

- In order to fit the R&G tail light to the main wiring loom, the OEM tail light wiring needs to be “cut and shut”.
- Take the wiring with the OEM tail light connector on, as shown in picture 28, and cut the wires, about 2cm up from the connector. Strip back the ends of the three wires and fit three male bullet connectors supplied (item 13 – CON0004).
- Connect three female bullet connectors to the LA0003 tail light wiring in order to match those already fitted to the OEM loom. *If any lights do not illuminate, switch the bullet connectors around.*
- Bundle the wires together and use a couple of cable ties (item 17) to keep neatly together.
- Take the R&G tail tidy cover (item 8 – TB0188 Part 3) and fit three lengths of the self-adhesive foam (item 14) to the front edge on both sides, as shown in pictures 29 & 30.
- Offer the cover up to the bike by sliding the front central tab underneath the lip on the rear of the frame and allowing the two sides to sit above the lip, as shown in pictures 31 & 32.
- Ensure the wiring is routed as shown in picture 33 and that the rear mounting hole on the cover aligns with the rear mounting hole on the frame.
- Take the remaining M6 x 20mm long button head bolt (item 10) and the spacer (item 5 – S0456 – 3.50mm long) and fit through the mounting hole of the licence plate bracket from underneath, as shown in picture 34.
- Rotate this upwards so the exposed end of the bolt that locates through the mounting hole in the rear of the frame, then through the hole in the cover and finally fit the remaining M6 washer and M6 nyloc nut onto the bolt, before tightening, as shown in picture 35.
- Take two cable ties and fit through the slots on either side of the cover and loop around between the frame and the frame gusset, as shown in picture 36, before tightening evenly.
- Re-connect the wiring connectors and use the self-adhesive cable clips (item 15) to neaten any excess wiring on the top of the cover, as shown in picture 37.
- Re-fit the rear cowl to the bike along with the two side plates, covers and four bolts in the opposite way to how they were removed.
- Re-fit the seat, ensuring to slide it through the grab strap and re-fit the rear mounting bolt, as shown in picture 39.
- Ensure the tail tidy is securely mounted and all bolts are fully tightened.
- Re-fit the licence plate (it may require drilling).
- Depending on local laws, attach enclosed reflector in an appropriate location.
- Test the license plate illuminator and all lights before riding.

ISSUE 1 11/02/2016 (AR)



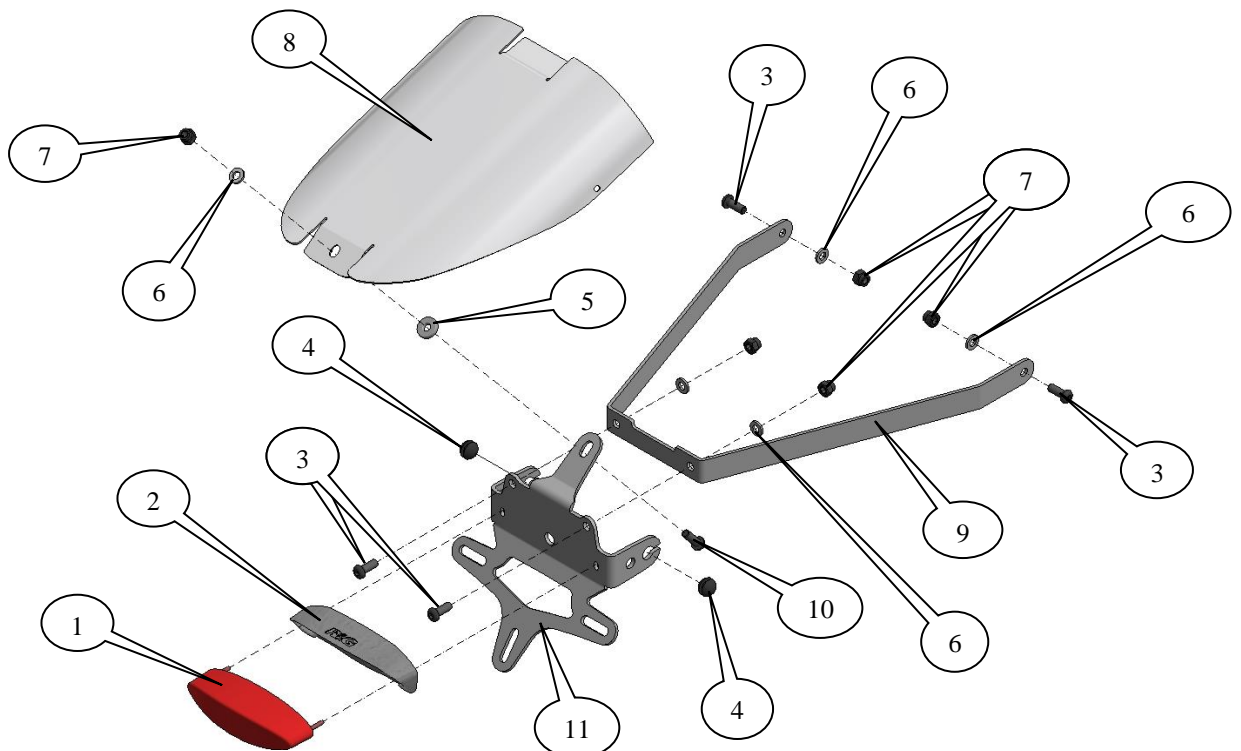
INSTRUCTIONS DE MONTAGE POUR LP0188BK SUPPORT DE PLAQUE
HARLEY DAVIDSON STREET 500 '14- & STREET 750 '15-



Assurez vous que toutes les pièces soient présentes avant de procéder au montage.

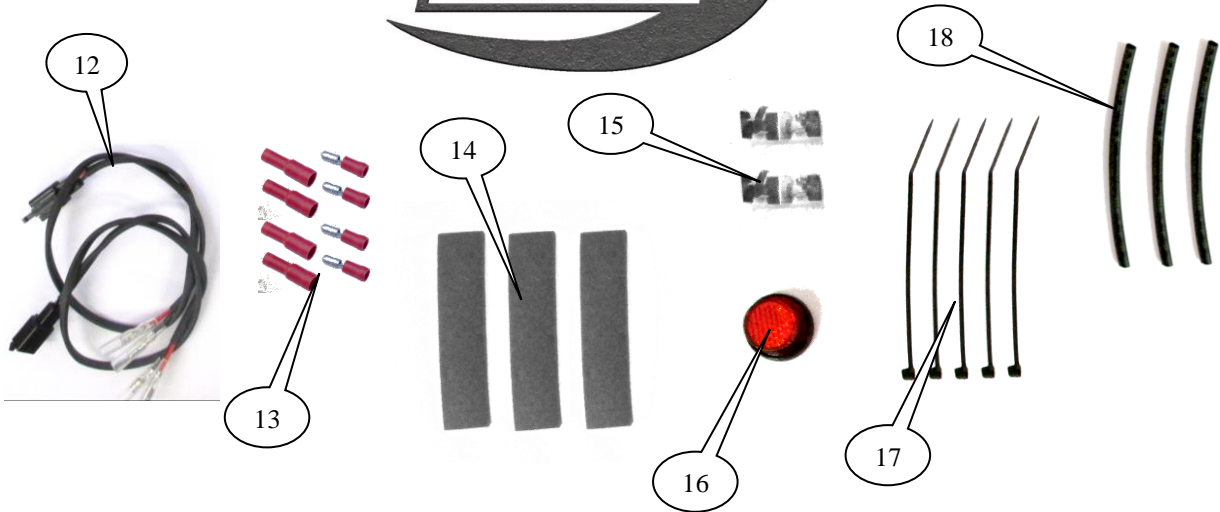
La façon dont le kit est emballé ne correspond pas forcément à la façon de monter les pièces sur la moto.

LES PIÈCES PRÉSENTÉES PEUVENT N'ÊTRE QUE REPRÉSENTATIVES, AFIN DE FACILITER ET CLARIFIER LES INSTRUCTIONS DE MONTAGE.



R&G Racing

Unit 1, Shelley's Lane, East Worldham, Alton, Hampshire, GU34 3AQ
Tel: +44 (0)1420 89007 Fax: +44 (0)1420 87301 www.rg-racing.com Email: info@rg-racing.com



LEGENDE

- ARTICLE 1 = LA0003 FEU DE PLAQUE (x1).
ARTICLE 2 = LA0003 LINCEUL DE FEU (x1).
ARTICLE 3 = M6 x 16mm BOULONS (x4).
ARTICLE 4 = BONDES EN CAOUTCHOUC (RB80-30-00) (x2).
ARTICLE 5 = ENTRETOISE (S0456 – 3.50mm DE LONG) (x1).
ARTICLE 6 = M6 RONDELLE (x5).
ARTICLE 7 = M6 ECROUS (x5).
ARTICLE 8 = CACHE (TB0188 Part 3) (x1).
ARTICLE 9 = SUPPORT DE FIXATION (TB0188 Partie 1) (x1).
ARTICLE 10 = M6 x 20mm BOULONS (x1).
ARTICLE 11 = SUPPORT DE PLAQUE (TB0188 Partie 2) (x1).
ARTICLE 12 = CONNECTEURS DE CLIGNOTANT (CON0007) (x2).
ARTICLE 13 = CONNECTEUR DE FEU (CON0004) (x2).
ARTICLE 14 = MOUSSE NEOPRENE AUTOCOLLANTE (x3).
ARTICLE 15 = CLIPS AUTOCOLLANTS (x4).
ARTICLE 16 = REFLECTEUR (x1).
ARTICLE 17 = 2.5mm COLLIERS DE SERRAGE (x5).
ARTICLE 18 = 150mm LONGUEUR DE MANCHON THERMO RETRACTABLE (x3).

Notez que si les kits sont emballés avec des rondelles en caoutchouc servant à tenir les composants, *ces rondelles doivent être jetées.*

OUTILS REQUIS

- Jeu de clés Allen 4 & 6mm.
- Clés plates 6, 10 & 13mm.
 - Petit Tournevis plat.
 - Tournevis cruciforme.
 - Pince coupante.



COUPLES DE SERRAGE MAXIMUM

- M4 Boulon = 8 Nm
- M5 Boulon = 12 Nm
- M6 Boulon = 15 Nm
- M8 Boulon = 20 Nm



Photo 1



Photo 2



Photo 3



Photo 4



Photo 5



Photo 6



Photo 7

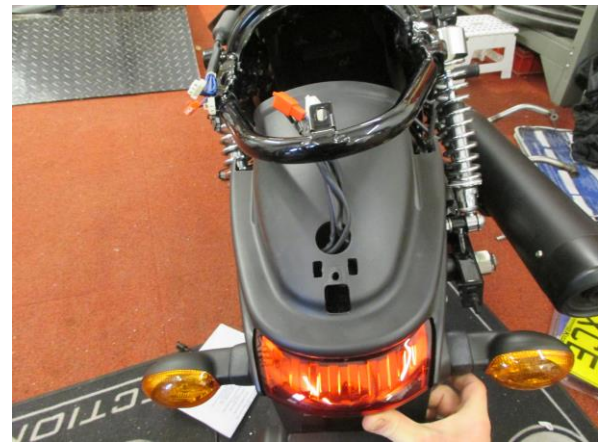


Photo 8



Photo 9



Photo 10



Photo 11



Photo 12



Photo 13



Photo 14



Photo 15



Photo 16

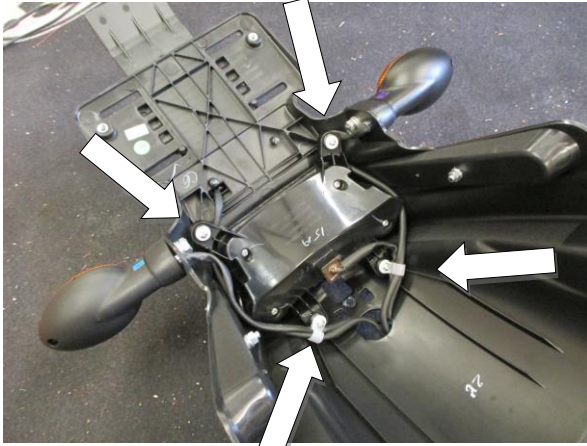


Photo 17

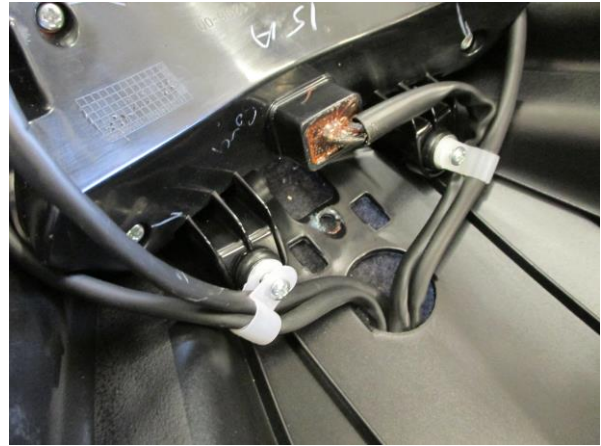


Photo 18



Photo 19



Photo 20



Photo 21

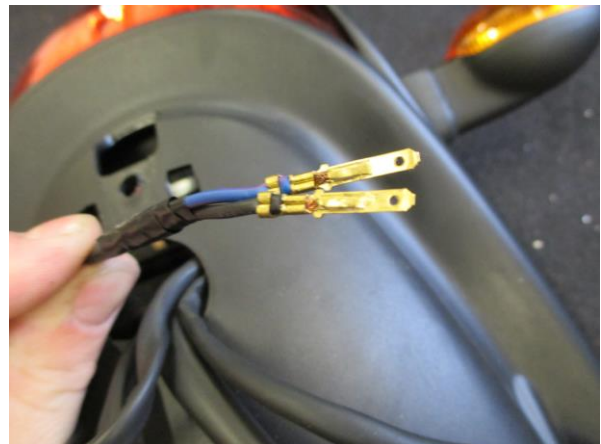


Photo 22



Photo 23



Photo 24



Photo 25



Photo 26



Photo 27

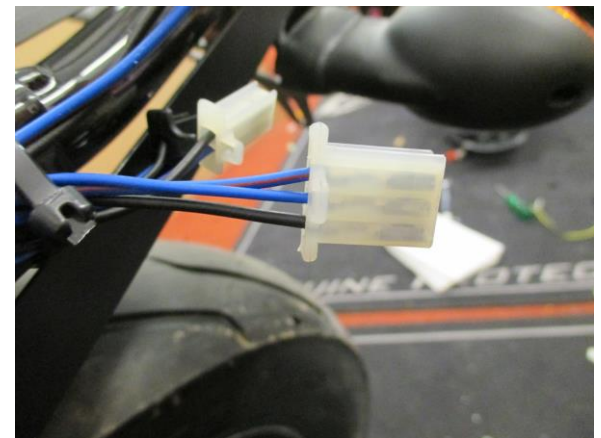


Photo 28



Photo 29



Photo 30



Photo 31



Photo 32



Photo 33



Photo 34



Photo 35



Photo 36



Photo 37



Photo 38



Photo 39



INSTRUCTIONS DE MONTAGE

- Pour monter la queue de support R&G, enlevez le siège en enlevant le boulon indiqué sur la photo 1. *Le siège doit être passé dans la sangle de maintien afin de glisser le siège vers l'arrière pour l'enlever des supports avant.*
- Une fois le siège enlevé, enlevez les 2 boulons des 2 cotés du capot arrière puis le cache métal et le dessous de cadre peuvent être enlevés de la moto, voir photos 3 & 4.
- Enlever le capot arrière de la moto, voir photo 5. Déconnecter le feu de plaque & le fil de clignotant (Il est conseillé de marquer les connecteurs par paire, pour faciliter le remontage).
- Enlever les 2 petits boulons de chaque côté de la moto, qui fixe le support de plaque d'origine au cadre, voir photo 6.
- Enlever le boulon restant à l'arrière, placé dans le cadre et dans le clip sur le support de plaque d'origine, voir photo 7.
- Le support de plaque d'origine peut à présent être glissé vers l'avant et enlevé de la moto, voir photo 8.
- Enlever le clip de son support arrière sur le cadre, voir photo 9.
- Prendre le support de fixation R&G (article 9 – TB0188 Partie 1) et montez le sur la moto, voir photos 10, 11 & 12 (*en veillant à ce que l'ouverture sur la face arrière soit orientée vers le haut*). Insérez un boulon M6 x 16mm, une rondelle M6 et un écrou M6 dans le trou de fixation des 2 cotés de la moto avec le support de fixation à l'intérieur du cadre, comme indiqué.
- Prendre le support de plaque R&G et montez le en position, voir photo 13. Utiliser les 2 boulons M6 x 16mm restants, la rondelle M6 et les écrous M6 pour fixer sur le support de fixation, voir photo 13.
- La patte de fixation supérieure sur le support de plaque doit se placer quelque part à côté du support de fixation sur le cadre, voir photo 14.
- Prendre le feu R&G (article 1 – LA0003) et montez le linceul (article 2), voir photo 15.
- Prendre cet assemblage de feu et montez le sur le support de plaque, voir photo 16, avant d'insérer la rondelle et les écrous sur l'arrière et de serrer.

Si vous montez les clignotants d'origine

- Enlever les clignotants d'origine du support de plaque d'origine en commençant par enlever les 4 vis qui fixent les clips de câble et le feu arrière en place, pour permettre aux câbles d'être libres, voir photos 17 & 18.
- Enlever le boulon qui fixe chaque clignotant en place, voir photo 19.
- Afin de libérer le clignotant du support de plaque et de passer le connecteur dans le trou, le connecteur doit être enlevé du fil. Pour cela, utilisez un petit tournevis électrique à l'intérieur du connecteur puis poussez la petite pointe sur chaque extrémité de fil d'un côté, tout en tirant doucement le fil de l'arrière du connecteur. Les fils doivent sortir du connecteur, un à la fois, voir photos 20, 21, 22 & 23. (*Il est conseillé de marquer les paires de fil /connecteur de chaque côté*).
- Pousser le fil dans le trou du support de plaque d'origine et avant de monter les clignotants sur la queue de support, remontez les connecteurs sur les fils en les poussant simplement dans les bonnes fentes.
- Monter les clignotants sur les supports de clignotant de la queue de support de plaque, avec le fil passant dans le trou avec la fente, puis remonter le boulon d'origine pour fixer la position, voir photos 24 & 25.



Si vous montez les minis clignotants R&G

- Pour monter les minis clignotants R&G, commencez par placer le bouchon en caoutchouc (article 4) dans le trou avec la fente et le mini clignotant R&G dans le trou restant, avant de placer un écrou et de serrer, voir photos 26 & 27.
- Monter les connecteurs de clignotant (article 12 – CON0007) sur les mini clignotants R&G en utilisant le connecteur puis reconnecter le fil d'origine à la moto.
- Pour monter les clignotants R&G sur le faisceau de câble principal, le fil de feu d'origine doit être « coupé » puis « fermé ».
- Prendre le fil avec le connecteur de feu d'origine, voir photo 28, et coupez le fil à environ 2 cm du connecteur. Dénudez les extrémités des 3 fils et placez 3 connecteurs mâle fournis (article 13 – CON0004).
- Connecter 3 connecteurs femelle sur le fil LA0003 pour faire correspondre à ceux déjà en place sur le faisceau d'origine. Si aucun éclairage se fait, tournez les connecteurs..
- Regroupez les fils ensemble et utilisez 2 colliers de serrage (article 17) pour qu'ils restent regroupés.
- Prendre le cache de queue de support de plaque R&G (article 8 – TB0188 Partie 3) et placez 3 longueurs de mousse autocollante (article 14) sur le bord avant des 2 cotés, voir photos 29 & 30.
- Monter le cache sur la moto en glissant l'onglet central sous la lèvre à l'arrière du cadre et en permettant aux 2 bords de se place sur la lèvre, photos 31 & 32.
- Veiller à ce que le fil soit placé comme sur la photo 33 et que le trou de fixation arrière sur le cache s'aligne avec le trou de fixation arrière sur le cadre.
- Prendre le boulon M6 x 20mm restant (article 10) et l'entretoise (article 5 – S0456 – 3.50mm de long) et insérez le dans le trou de fixation du support de plaque par dessous, voir photo 34
- Tournez le vers le haut de façon à ce que l'extrémité exposée du boulon se place dans le trou de fixation à l'arrière du cadre, puis dans le trou du cache et enfin insérez une rondelle M6 et un écrou M6 sur le boulon, avant de serrer, voir photo 35.
- Prendre 2 colliers de serrage et passez les à travers les fentes de chaque coté du cache avant de les enroulez sur eux-mêmes entre le cadre et le gousset de châssis, voir photo 36, avant de serrer de façon égale.
- Reconnecter les connecteurs de fils et utilisez les clips autocollants (article 15) pour ranger tout excès éventuel de fil sur le haut du cache, voir photo 37.
- Remonter le capot arrière sur la moto, avec les 2 plaques latérales, caches et 4 boulons du coté opposé de la même façon qu'ils ont été enlevés.
- Remonter le siège, en veillant à le glisser correctement à travers la sangle de maintien puis réinsérer le boulon de fixation arrière, voir photo 39.
- Veiller à ce que la queue de support de plaque soit correctement fixée et que tous les boulons soit complètement serrés.
- Remettre la plaque d'immatriculation (Peut nécessiter un perçage).
- Selon la loi locale, attachez le réflecteur fourni à son emplacement approprié.
- Tester le feu de plaque et les feux avant de prendre la route.

ISSUE 1 11/02/2016 (AR)