



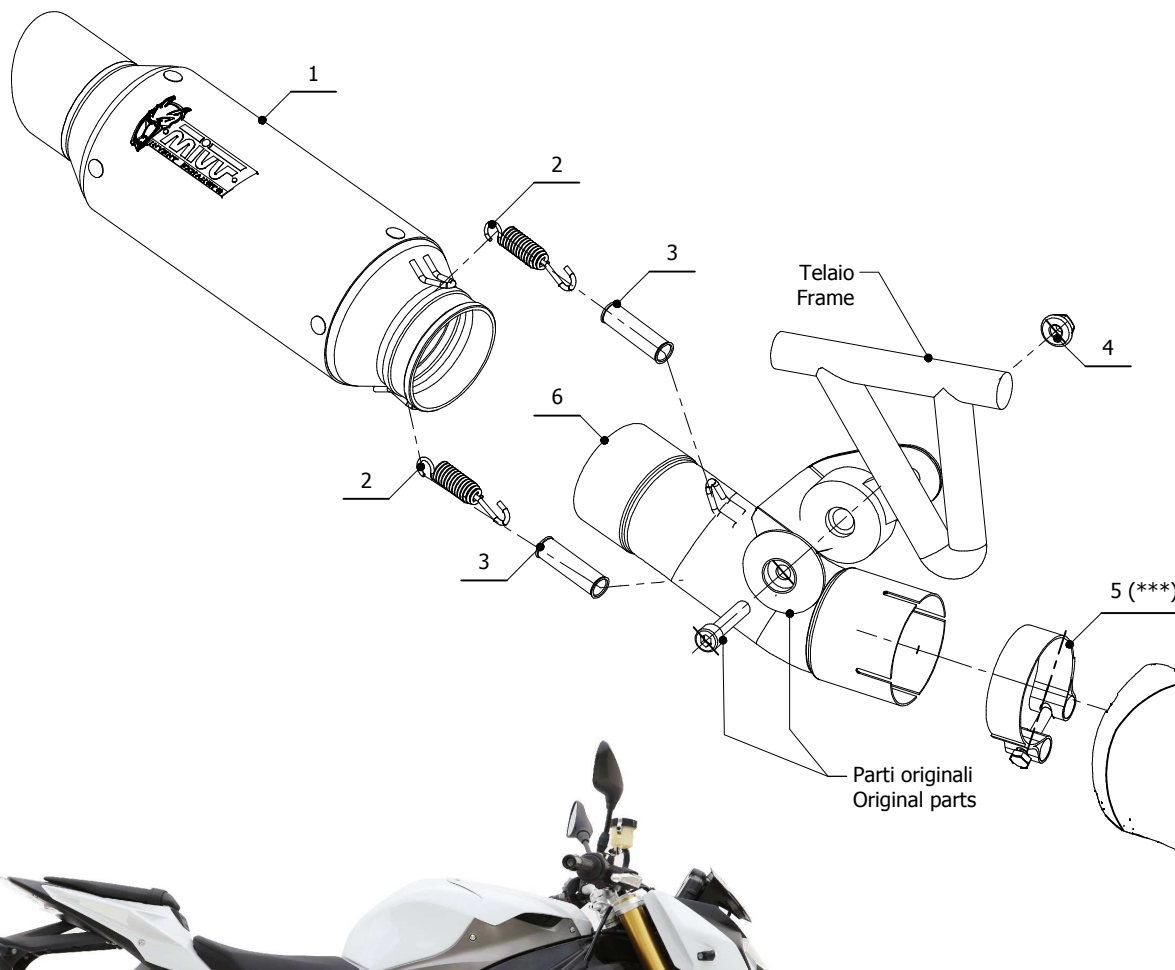
MODEL BMW S 1000 R

YEAR 2014 -->

LINE SPORT

MUFFLER GP

**SCHEMATIC**



ELENCO PARTI / PARTS LIST			
#	QTÀ / QTY	DESCRIZIONE / DESCRIPTION	CODICE / CODE
1	1	Silenziatore / Muffler	9873B019S2
2	2	Molla corta / Short Spring	50.73.123.1
3	2	Tubo in gomma per molla / Rubber pipe for spring	50.73.210.1
4	1	Dado M8 flangiato / Flanged nut M8	50.73.393.1
5	1	Fascetta Ø 60/63 mm / Pipe clamp Ø 60/63 mm	50.FA.010.1
6	1	Tubo di raccordo / Link pipe	9773B020S2

**PARTI OPZIONALI  
OPTIONAL PARTS**

Cover in carbonio  
Carbon fiber heatshield  
50.CR.026.0



(\*\*\*) Da usare solo in caso di eliminazione paracalore originale  
(\*\*\*) To be used only without original heatshield

APPLICAZIONI / APPLICATIONS			
CODICE / CODE	TUBO / PIPE	SILENZIATORE / MUFFLER	CODICE OMOL. / HOMOL. CODE
B.020.LXS	INOX / ST. STEEL	INOX / ST. STEEL	ME047 e9 1356