



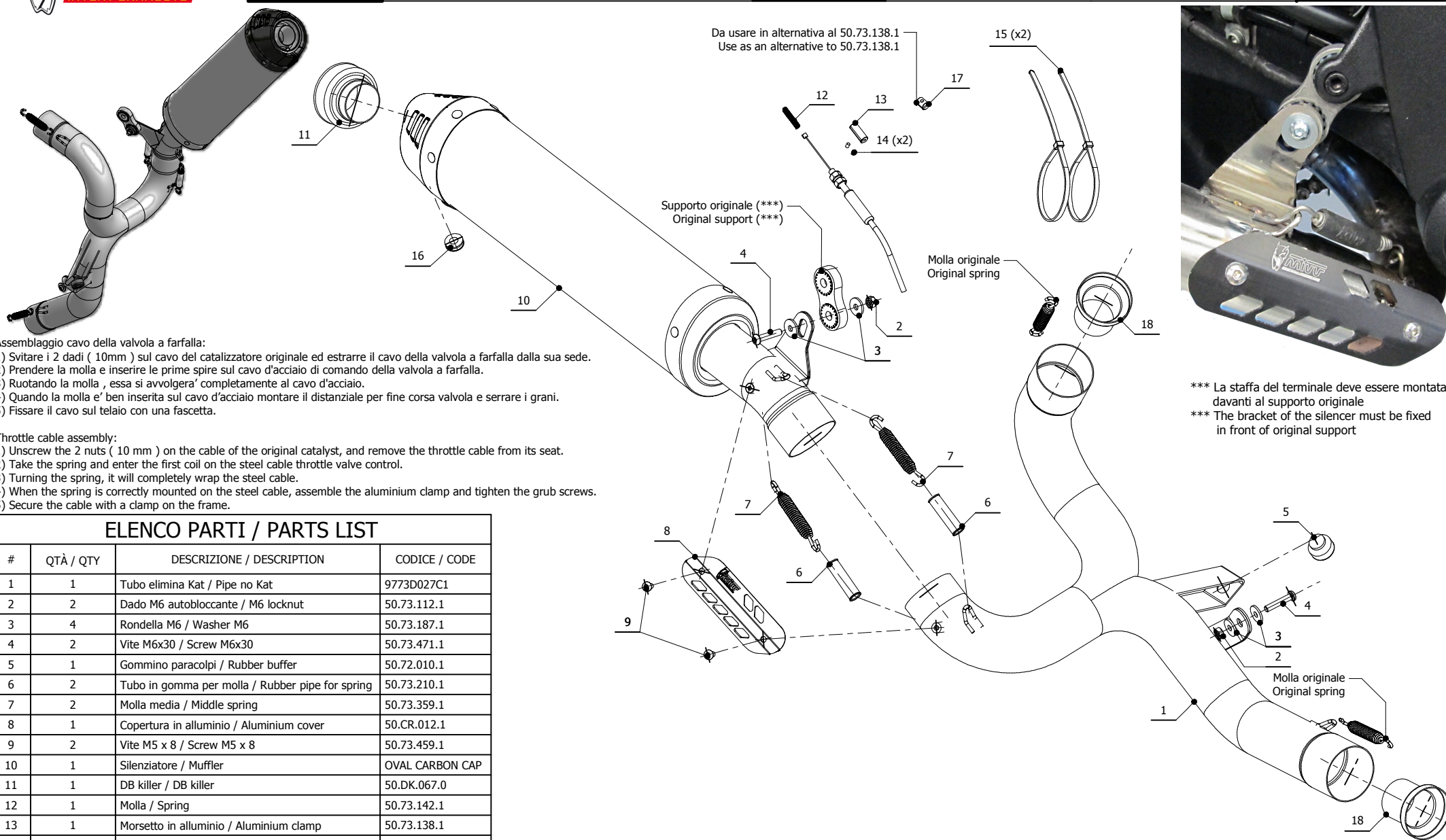
MODEL DUCATI MULTISTRADA 1200

YEAR 2010-->

LINE SPORT

MUFFLER OVAL CARBON CAP

SCHEMATIC



Assemblaggio cavo della valvola a farfalla:

- 1) Svitare i 2 dadi (10mm) sul cavo del catalizzatore originale ed estrarre il cavo della valvola a farfalla dalla sua sede.
- 2) Prendere la molla e inserire le prime spire sul cavo d'acciaio di comando della valvola a farfalla.
- 3) Ruotando la molla , essa si avvolgera' completamente al cavo d'acciaio.
- 4) Quando la molla e' ben inserita sul cavo d'acciaio montare il distanziale per fine corsa valvola e serrare i grani.
- 5) Fissare il cavo sul telaio con una fascetta.

Throttle cable assembly:

- 1) Unscrew the 2 nuts (10 mm) on the cable of the original catalyst, and remove the throttle cable from its seat.
- 2) Take the spring and enter the first coil on the steel cable throttle valve control.
- 3) Turning the spring, it will completely wrap the steel cable.
- 4) When the spring is correctly mounted on the steel cable, assemble the aluminium clamp and tighten the grub screws.
- 5) Secure the cable with a clamp on the frame.

ELENCO PARTI / PARTS LIST

#	QTÀ / QTY	DESCRIZIONE / DESCRIPTION	CODICE / CODE
1	1	Tubo elimina Kat / Pipe no Kat	9773D027C1
2	2	Dado M6 autobloccante / M6 locknut	50.73.112.1
3	4	Rondella M6 / Washer M6	50.73.187.1
4	2	Vite M6x30 / Screw M6x30	50.73.471.1
5	1	Gommino paracolpi / Rubber buffer	50.72.010.1
6	2	Tubo in gomma per molla / Rubber pipe for spring	50.73.210.1
7	2	Molla media / Middle spring	50.73.359.1
8	1	Copertura in alluminio / Aluminium cover	50.CR.012.1
9	2	Vite M5 x 8 / Screw M5 x 8	50.73.459.1
10	1	Silenziatore / Muffler	OVAL CARBON CAP
11	1	DB killer / DB killer	50.DK.067.0
12	1	Molla / Spring	50.73.142.1
13	1	Morsetto in alluminio / Aluminium clamp	50.73.138.1
14	2	Grani M3 / Grub screws M3	50.73.140.1
15	2	Fascetta in nylon / Nylon clamp	50.73.361.1
16	1	Tappo in gomma / Rubber stopper	50.73.266.1
17	1	Morsetto in alluminio / Aluminium clamp	50.73.139.1
18	2	DB killer / DB killer	50.DK.065.0

APPLICAZIONI / APPLICATIONS

CODICE / CODE	TUBO / PIPE	SILENZIATORE / MUFFLER	FASCETTA / CLAMP	CODICE OMOL. / HOMOL. CODE
D.027.L3C	INOX / ST. STEEL	CARBONIO (COPPA CARBONIO) / CARBON (CARBON CAP)	---	ME038 e9 1306
D.027.L4C	INOX / ST. STEEL	TITANIO (COPPA CARBONIO) / TITANIUM (CARBON CAP)	---	ME038 e9 1306