



**MODEL** HONDA CB 650 F / CBR 650 F

**YEAR** 2014 -->

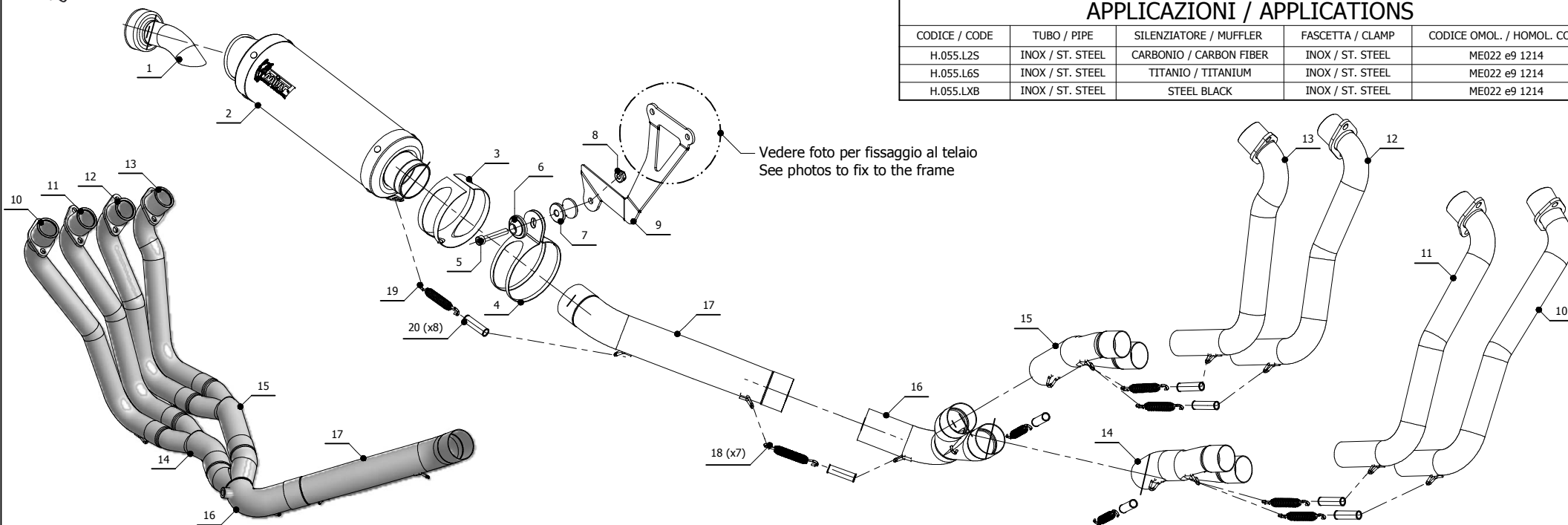
**LINE** SPORT

**MUFFLER** GP

**SCHEMATIC**

**APPLICAZIONI / APPLICATIONS**

CODICE / CODE	TUBO / PIPE	SILENZIATORE / MUFFLER	FASCETTA / CLAMP	CODICE OMOL. / HOMOL. CODE
H.055.L2S	INOX / ST. STEEL	CARBONIO / CARBON FIBER	INOX / ST. STEEL	ME022 e9 1214
H.055.L6S	INOX / ST. STEEL	TITANIO / TITANIUM	INOX / ST. STEEL	ME022 e9 1214
H.055.LXB	INOX / ST. STEEL	STEEL BLACK	INOX / ST. STEEL	ME022 e9 1214



**ELENCO PARTI / PARTS LIST**

#	QTÀ / QTY	DESCRIZIONE / DESCRIPTION	CODICE / CODE
1	1	DB killer / DB killer	50.DK.020.0
2	1	Silenziatore / Muffler	GP
3	1	Protezione in gomma per staffa / Rubber protection for bracket	50.73.040.1
4	1	Staffa / Bracket	50.SS.001.0
5	1	Vite M8x50 / Screw M8x50	50.73.074.1
6	1	Rondella in alluminio / Aluminium washer	50.73.063.1
7	1	Distanziale in alluminio / Aluminium spacer (Øe.30 Øi.8,5 h.30)	50.SS.054.1
8	1	Dado M8 flangiato / Flanged nut M8	50.73.393.1
9	1	Staffa / Bracket	50.SS.873.0
10	1	Collettore #1 / Down pipe #1	9773H055C1A
11	1	Collettore #2 / Down pipe #2	9773H055C1B
12	1	Collettore #3 / Down pipe #3	9773H055C1C
13	1	Collettore #4 / Down pipe #4	9773H055C1D
14	1	Tubo di raccordo 2-1 / Link pipe 2-1	9773H055C1E
15	1	Tubo di raccordo 2-1 / Link pipe 2-1	9773H055C1F
16	1	Tubo di raccordo 2-1 / Link pipe 2-1	9773H055C1G
17	1	Tubo di raccordo / Link pipe	9773H055C1H
18	7	Molla media / Middle spring	50.73.359.1
19	1	Molla lunga / Long spring	50.71.080.1
20	8	Tubo in gomma per molla / Rubber pipe for spring	50.73.210.1

Fissaggio staffa 50.SS.873.1  
Fitting bracket 50.SS.873.1

