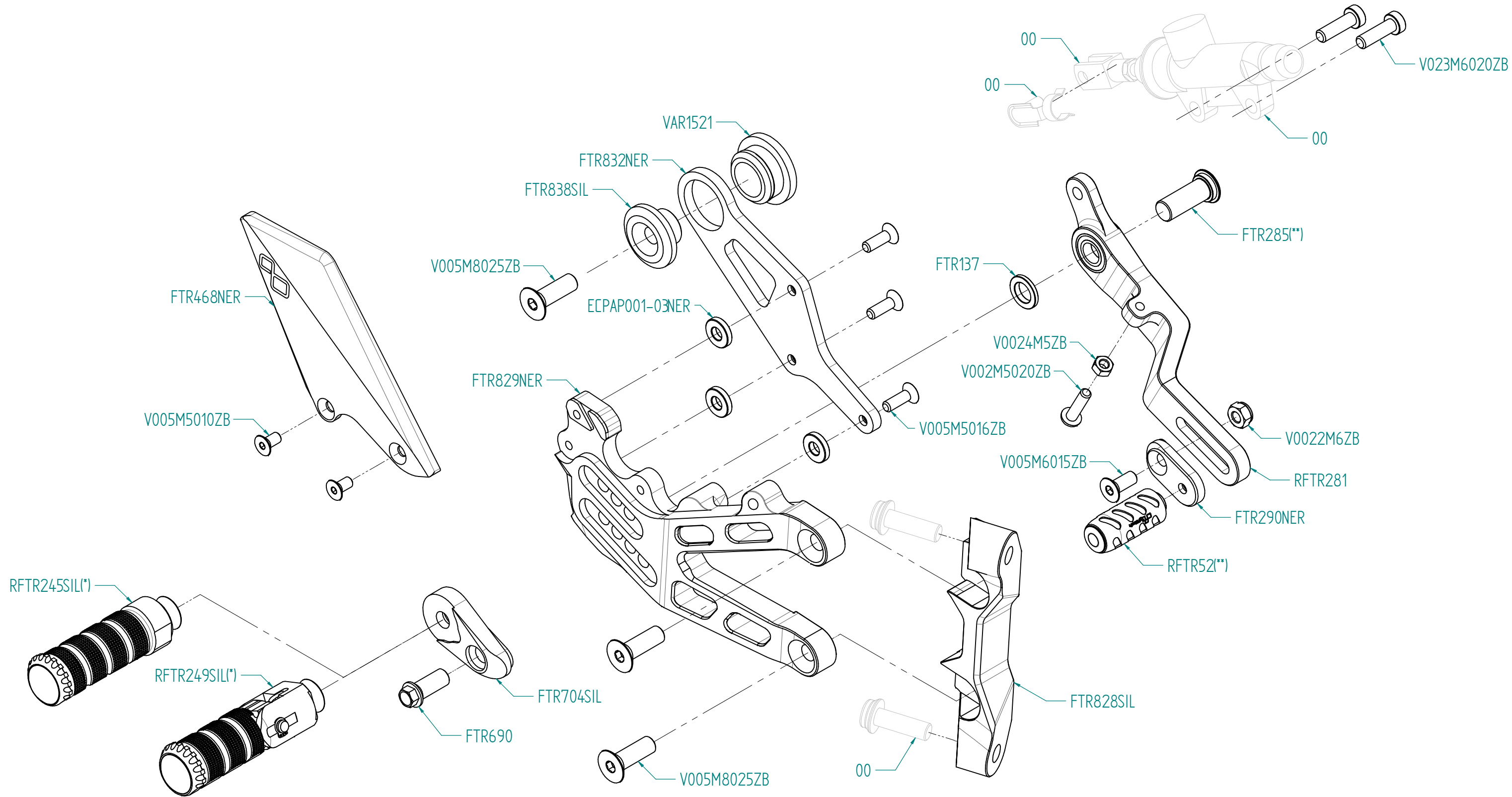


# FTBM007 / FTRBM007W



| ITALIA   |
|--|
| (00) PARTE ORIGINALE                                   |
| (*) BLOCCARE CON FRENAFILETTI DEBOLE                   |
| (**) BLOCCARE CON FRENAFILETTI MEDIO                   |
| CAMBIO NORMALE   |
| CAMBIO ROVESCIAIO                                      |
| VERIFICARE SERRAGGIO VITI PRIMA DELL'UTILIZZO          |
| PRIMA DI ORDINARE VERIFICARE L'ULTIMA RELEASE SUL SITO |

| ENGLAND   |
|---|
| (00) OEM PART                                       |
| (*) LOCKING WITH LOW STRENGHT THREAD LOCKER         |
| (**) LOCKING WITH MEDIUM STRENGHT THREAD LOCKER     |
| NORMAL MODE   |
| REVERSE MODE  |
| CONTROL THE THIGHTENING'S SCREW BEFORE USING        |
| BEFORE ORDER CHECKING THE LATEST RELEASE ON WEBSITE |

| FRANCE  |
|---|
| (00) PIECE ORIGINE  |
| (*) BLOCAGE AVEC FREIN FILET FAIBLE   |
| (**) BLOCAGE AVEC FREIN FILET MOYENNE                                       |
| MONTAGE VITESSE NORMALE   |
| MONTAGE VITESSE INVERSEE  |
| VERIFIER SERRAGE AVANT UTILISATION  |
| AVANT DE ORDONNER ON DOIT VERIFIER LA DERNIERE RELEASE SUR LE SITE INTERNET |

| DEUTSCHLAND  |
|--|
| (00) ORIGINAL TEIL   |
| (*) BEFESTIGEN MIT SWACH SCHRAUBEN SICHERUNGSMITTEL  |
| (**) BEFESTIGEN MIT MITTLEREN SCHRAUBEN SICHERUNGSMITTEL   |
| EINBAU MIT NORMALE SCHALTUNG   |
| EINBAU MIT GEKIPPT SCHALTHEBEL   |
| VOR DEN GEBRAUCH SCHRAUBEN PRUFEN  |
| VOR DER BESTELLUNG UBERPRUFEN SIE BITTE DIE LETZTE VERSION DIESER ARTIKEL AUF DER INTERNET SEITE VON LIGHTTECH |

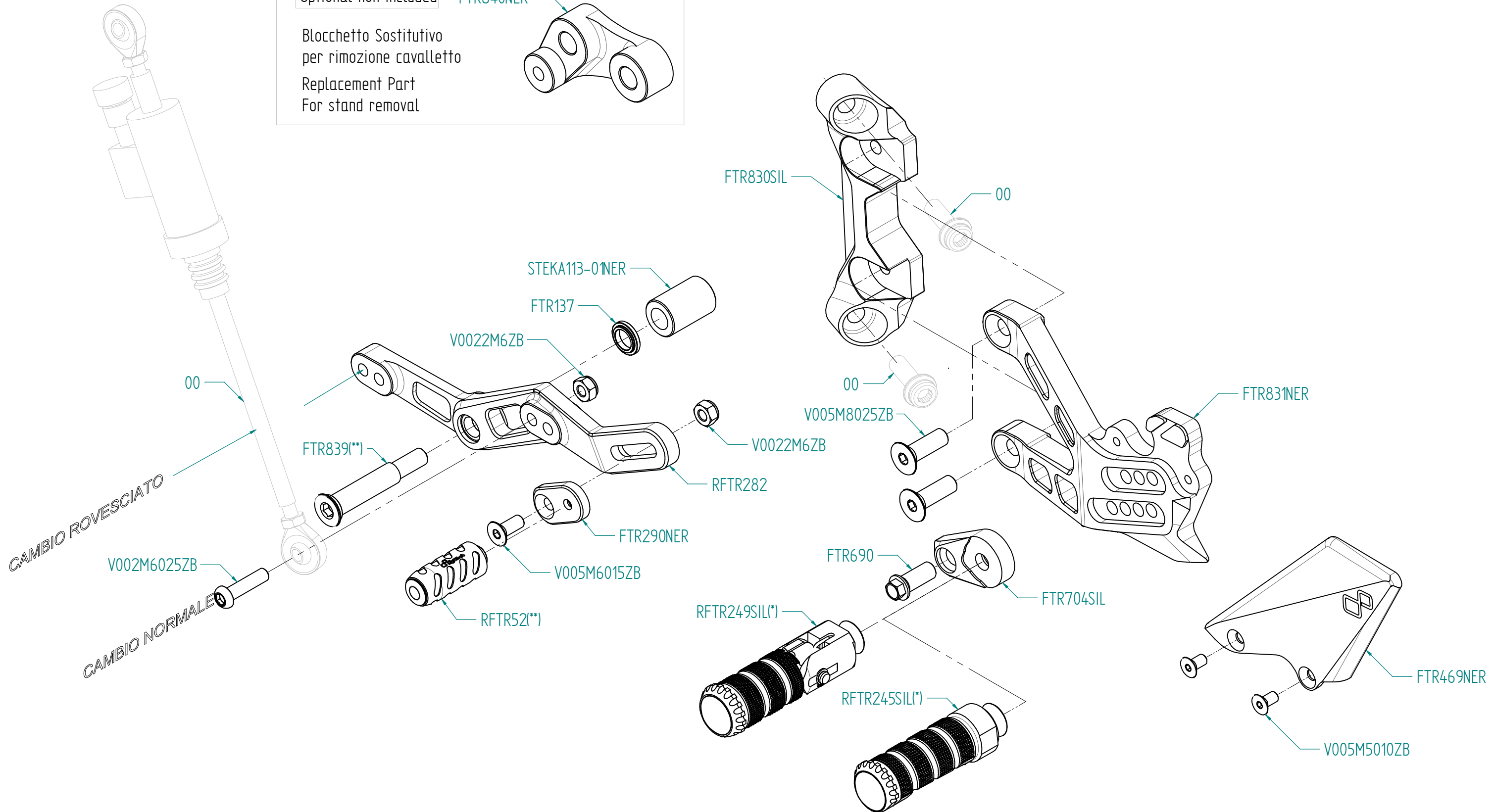
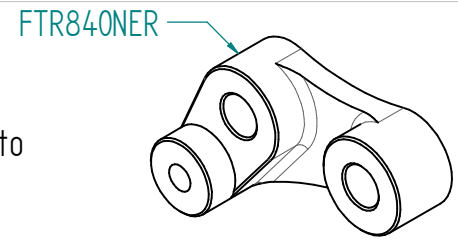
| ESPAÑA  |
|---|
| (00) PIEZA ORIGINAL   |
| (*) SELLAR CON SELLADOR DEBIL   |
| (**) SELLAR CON SELLADOR MEDIO  |
| MONTAJE CAMBIO NORMAL   |
| MONTAJE CAMBIO INVERSO  |
| VERIFICAR EL APRIETE ANTES DE UTILIZARLO                                  |
| ANTES DE HACER EL PEDIDO, VERIFICAR LA ULTIMA VERSION EN LA WEB LIGHTTECH |

# FTBM007 / FTRBM007W



Opzionale non incluso  
Optional non included

Blocchetto Sostitutivo  
per rimozione cavalletto  
Replacement Part  
For stand removal



| ITALIA   |
|--|
| (00) PARTE ORIGINALE                                   |
| (*) BLOCCARE CON FRENAFILETTI DEBOLE                   |
| (**) BLOCCARE CON FRENAFILETTI MEDIO                   |
| CAMBIO NORMALE   |
| CAMBIO ROVESCIATO                                      |
| VERIFICARE SERRAGGIO VITI PRIMA DELL'UTILIZZO          |
| PRIMA DI ORDINARE VERIFICARE L'ULTIMA RELEASE SUL SITO |

| ENGLAND   |
|---|
| (00) OEM PART                                       |
| (*) LOCKING WITH LOW STRENGHT THREAD LOCKER         |
| (**) BLOCAGE AVEC FREIN FILET MOYENNE               |
| NORMAL MODE   |
| REVERSE MODE  |
| CONTROL THE THIGHTENING'S SCREW BEFORE USING        |
| BEFORE ORDER CHECKING THE LATEST RELEASE ON WEBSITE |

| FRANCE  |
|---|
| (00) PIECE ORIGINE  |
| (*) BLOCAGE AVEC FREIN FILET FAIBLE   |
| (**) BLOCAGE AVEC FREIN FILET MOYENNE                                       |
| MONTAGE VITESSE NORMALE   |
| MONTAGE VITESSE INVERSEE  |
| VERIFIER SERRAGE AVANT UTILISATION  |
| AVANT DE ORDONNER ON DOIT VERIFIER LA DERNIERE RELEASE SUR LE SITE INTERNET |

| DEUTSCHLAND  |
|--|
| (00) ORIGINAL TEIL   |
| (*) BEFESTIGEN MIT SWACH SCHRAUBEN SICHERUNGSMITTEL  |
| (**) BEFESTIGEN MIT MITTLEREN SCHRAUBEN SICHERUNGSMITTEL   |
| EINBAU MIT NORMALE SCHALTUNG   |
| EINBAU MIT GEKIPPTER SCHALTHEBEL   |
| VOR DEN GEBRAUCH SCHRAUBEN PRUFEN  |
| VOR DER BESTELLUNG UBERPRUFEN SIE BITTE DIE LETZTE VERSION DIESER ARTIKEL AUF DER INTERNET SEITE VON LIGHTTECH |

| ESPAÑA  |
|---|
| (00) PIEZA ORIGINAL   |
| (*) SELLAR CON SELLADOR DEBIL   |
| (**) SELLAR CON SELLADOR MEDIO  |
| MONTAJE CAMBIO NORMAL   |
| MONTAJE CAMBIO INVERSO  |
| VERIFICAR EL APRIETE ANTES DE UTILIZARLO                                  |
| ANTES DE HACER EL PEDIDO, VERIFICAR LA ULTIMA VERSION EN LA WEB LIGHTTECH |