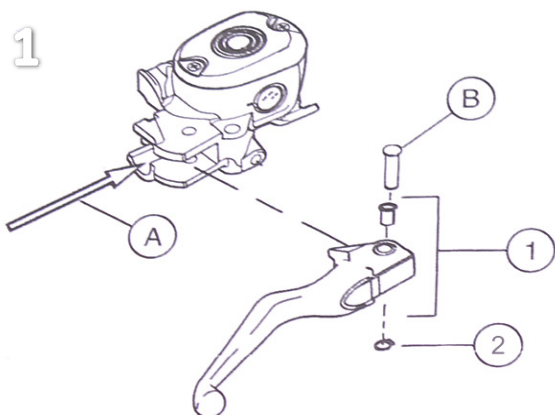


Montageanleitung Hebel - mit Adapter HDR1 / HDR2 / HDR4 / HDR5 / HDR6



Demontage:

Entfernen Sie den Seegerring (2) des Befestigungsbolzen auf der Unterseite des Bremszylinder und ziehen den Bolzen (B) aus dem Bremshebel. Heben die beiden Teile für die spätere Montage auf.
ACHTUNG tragen Sie eine Sicherheitsbrille beim Entfernen und Einbauen des Seegerrings!!!

Removing the Brake Lever:

Remove the retaining ring (2) from the pivot pin (B) at the bottom side of the brake master cylinder.

Save the pivot pin and retaining ring for re-use.

ATTENTION: Wear safety glasses when removing or installing the

Montage HDR4:

Entnehmen Sie die Lagerhülse (1) aus dem originalen Bremshebel und setzen diese in den neuen Hebel ein.

Montage HDR1/HDR2/HDR5/HDR6:

Die Lagerhülse (1) aus dem originalen Bremshebel wird nicht mehr benötigt.

Halten Sie mit Hilfe eines Schraubenziehers die den Kolben des Bremszylinders in Position (A) und setzen den Bremshebel ein.

Setzen Sie nun den Befestigungsbolzen (B) ein und überprüfen die Funktion des Bremslichts und der Bremse.

ACHTUNG: Der Hebel muss sich freigängig bewegen und der Hebel darf den Bremszylinder nicht vorspannen!!!

Zur Überprüfung der Bremse öffnen Sie den Bremsflüssigkeitsdeckel und Überprüfen ob bei Betätigen bzw. Lösen des Bremshebels, Bremsflüssigkeit in den Zylinder gezogen bzw. entlüftet wird.

Wenn die Bremse und Bremslicht korrekt funktionieren, schließen Sie wieder den Bremsflüssigkeitsdeckel und sichern den Befestigungsbolzen mit dem Seegerring. (2)

Installation HDR4:

Remove the pivot lever bushing (1) out of the original lever and Gently press and hold the piston cap (A) forward with a screwdriver. Slip the brake lever into position and align the pivot pin holes.

Installation HDR1/HDR2/HDR5/HDR6:

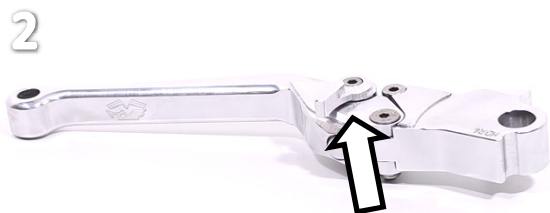
The pivot lever bushing (1) of the original lever will not be used again!

Gently press and hold the piston cap (A) forward with a screwdriver. Slip the brake lever into position and align the pivot pin holes.

Insert the pivot pin (B) and control the correct function of the brake light and function of the brake cylinder.

ATTENTION: be sure that the master cylinder relief port is not plugged!! To verify a proper operation of the master cylinder relief port, actuate the brake lever with the reservoir cover and gasket removed. A slight spurt of the fluid will break the surface if internal components are working properly.

When the brake and brake light are working correct reinstall the master cylinder cover and secure the pivot pin with the retaining ring (2).



Der Hebel ist durch Drehen des Verstellhebels in 7 Positionen im Abstand einstellbar

The lever distance can be adjusted in 7 position by rotating the adjustment lever.