



MODEL SUZUKI GSX-R 1000

YEAR 2017 -->

LINE FULL SYSTEM

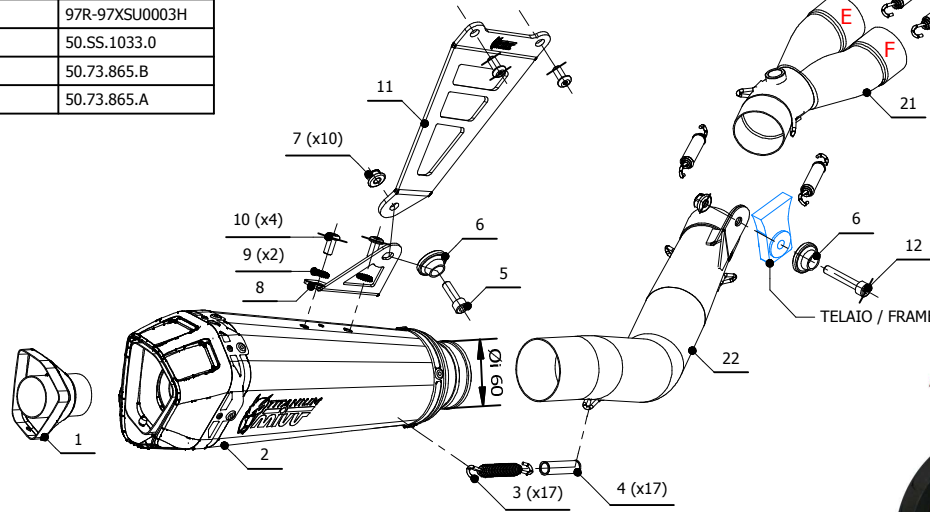
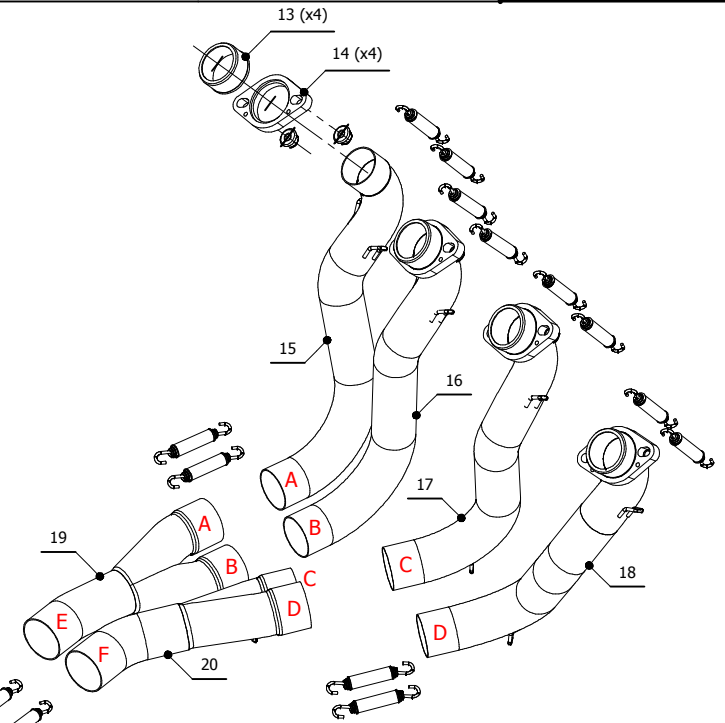
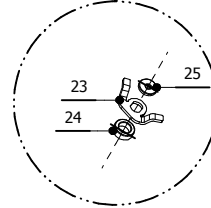
MUFFLER DELTA RACE

SCHEMATIC

ELENCO PARTI / PARTS LIST

| # | QTÀ / QTY | DESCRIZIONE / DESCRIPTION | CODICE / CODE |
|----|-----------|---|----------------|
| 1 | 1 | DB killer / DB killer | 50.DK.123.0 |
| 2 | 1 | Silenziatore / Muffler | DELTA RACE |
| 3 | 17 | Molla media / Middle spring | 50.73.359.1 |
| 4 | 17 | Tubo in gomma per molla / Rubber pipe for spring | 50.73.210.1 |
| 5 | 1 | Vite M8x25 / Screw M8x25 | 50.73.064.1 |
| 6 | 2 | Rondella in alluminio nera / Black aluminium washer | 50.73.221.1 |
| 7 | 10 | Dado M8 flangiato / Flanged nut M8 | 50.73.393.1 |
| 8 | 1 | Staffa / Bracket | 50.SS.1049.0 |
| 9 | 2 | Rondella di sicurezza / Safety washer | 50.73.604.1 |
| 10 | 4 | Vite M8 x 16 / Screw M8 x 16 | 50.73.098.1 |
| 11 | 1 | Staffa / Bracket | 50.SS.1032.0 |
| 12 | 1 | Vite M8x45 / Screw M8x45 | 50.73.602.1 |
| 13 | 4 | Boccola / Bush | 50.73.855.1 |
| 14 | 4 | Flangia / Flange | 50.73.442.1 |
| 15 | 1 | Collettore #1 / Down pipe #1 | 97R-97XSU0003A |
| 16 | 1 | Collettore #2 / Down pipe #2 | 97R-97XSU0003B |
| 17 | 1 | Collettore #3 / Down pipe #3 | 97R-97XSU0003C |
| 18 | 1 | Collettore #4 / Down pipe #4 | 97R-97XSU0003D |
| 19 | 1 | Tubo di raccordo 2-1 / Link pipe 2-1 | 97R-97XSU0003E |
| 20 | 1 | Tubo di raccordo 2-1 / Link pipe 2-1 | 97R-97XSU0003F |
| 21 | 1 | Tubo di raccordo 2-1 / Link pipe 2-1 | 97R-97XSU0003G |
| 22 | 1 | Tubo di raccordo / Link pipe | 97R-97XSU0003H |
| 23 | 1 | Staffa / Bracket | 50.SS.1033.0 |
| 24 | 1 | Boccola / Bush | 50.73.865.B |
| 25 | 1 | Boccola / Bush | 50.73.865.A |

KIT SERVOMOTORE
(vedi foglio allegato)
SERVOMOTOR KIT
(see attached sheet)



APPLICAZIONI / APPLICATIONS

| CODICE / CODE | SILENZIATORE / MUFFLER | TUBO / PIPE |
|-------------------|--|--------------------|
| 00.X.SU.0003.SDRX | INOX (coppa carbonio) / ST. STEEL (carbon cap) | INOX / ST.STEEL |
| 00.R.SU.0003.SDRT | TITANIO (coppa carbonio) / TITANIUM (carbon cap) | TITANIO / TITANIUM |



1



2



3



4



5



6



7



8



SUZUKI GSX-R 1000 2017
KIT SERVO MOTORE