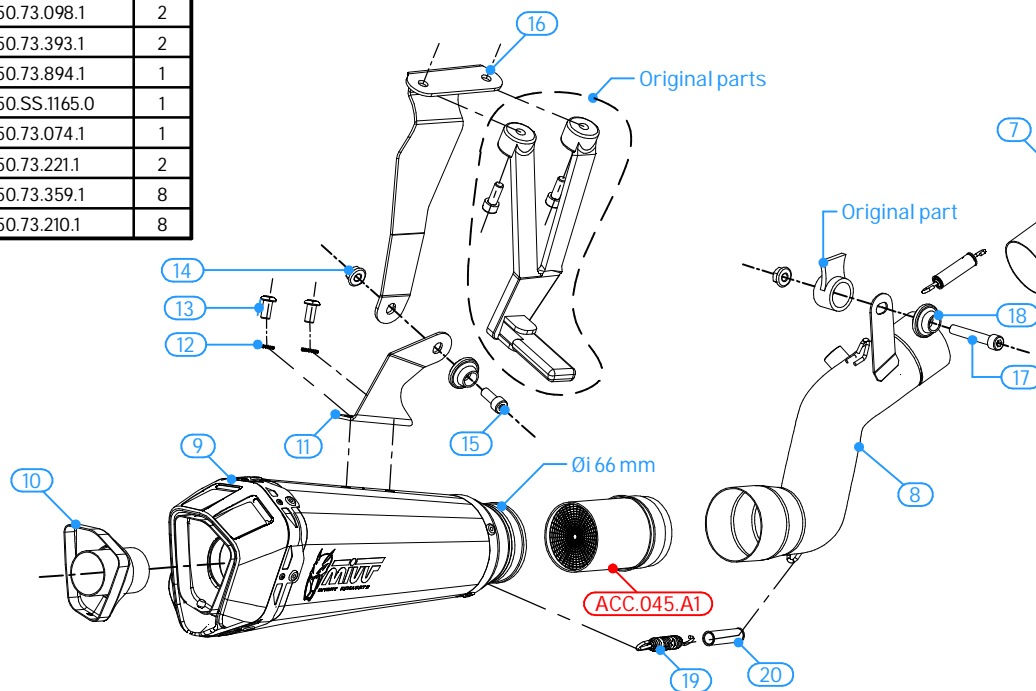


#	DESCRIPTION	PART NUMBER	QTY
1	Collettore #1 / Down pipe #1	9773H072C1A	1
2	Collettore #2 / Down pipe #2	9773H072C1B	1
3	Collettore #3 / Down pipe #3	9773H072C1C	1
4	Collettore #4 / Down pipe #4	9773H072C1D	1
5	Tubo di raccordo 2-1 / Link pipe 2-1	9773H072C1E	1
6	Tubo di raccordo 2-1 / Link pipe 2-1	9773H072C1F	1
7	Tubo di raccordo 2-1 / Link pipe 2-1	9773H072C1G	1
8	Tubo di raccordo / Link pipe	9773H072C1H	1
9	Silenziatore / Muffler	Delta Race Ø66	1
10	dB Killer	50.DK.123.0	1
11	Staffa / Bracket	50.SS.1169.0	1
12	Rondella di sicurezza / Safety washer	50.73.604.1	2
13	Vite M8 x 16 / Screw M8 x 16	50.73.098.1	2
14	Dado M8 flangiato / Flanged nut M8	50.73.393.1	2
15	Vite M8x20 / Screw M8x20	50.73.894.1	1
16	Staffa / Bracket	50.SS.1165.0	1
17	Vite M8x50 / Screw M8x50	50.73.074.1	1
18	Rondella in alluminio nera / Black	50.73.221.1	2
19	Molla media / Mid-size spring	50.73.359.1	8
20	Gommino per molla / Rubber pipe	50.73.210.1	8



CODE	MUFFLER	NOTE	PIPE
H.072.LDRX	INOX (COPPA CARBONIO) / ST. STEEL (CARBON CAP)	CATALYTIC CONVERTER ACC.045.A1 NOT INCLUDED	INOX / ST. STEEL
H.072.LDRB	STEEL BLACK		
H.072.KDRX	INOX (COPPA CARBONIO) / ST. STEEL (CARBON CAP)	CATALYTIC CONVERTER ACC.045.A1 INCLUDED	
H.072.KDRB	STEEL BLACK		

ATTENZIONE: La rimozione del riduttore di rumore è considerata una manomissione dell'impianto di scarico che comporta la perdita dell'omologazione per utilizzo stradale e della garanzia prodotto. In caso di rimozione del riduttore di rumore l'impianto di scarico è in configurazione "racing" e può essere utilizzato solo in pista.

WARNING: Removal of the noise reducer is considered a tampering of the exhaust system which entails the loss of both the type approval for road use and the product warranty. In case of removal of the noise reducer the exhaust system is in "racing" configuration and can be only used on track.