



Anbauanleitung

Artikel-Nr. : **118B040/RABS**
Produkt : **2-Slide Rastenanlage**
Fahrzeughersteller : **BMW**
Modell (Typ) : **S 1000RR (K10) 2010 →**

Wichtige Hinweise:

Lesen Sie die Anleitung sorgfältig durch und beachten Sie alle Sicherheitshinweise. Führen Sie diese Montage nur durch, wenn Sie dafür qualifiziert sind, andernfalls empfehlen wir dringend die Montage in einer Fachwerkstatt. Ein fehlerhafter Anbau kann das Fahrverhalten des Motorrads negativ beeinflussen und Ihre Gesundheit und Ihr Leben gefährden.

Im Folgenden werden die unten aufgeführten Symbole verwendet, beachten Sie bitte diese Hinweise.



Warnung! Wichtiger Montage-Hinweis. Bei Nichtbeachtung können Gesundheit und Leben gefährdet sein.



Tipps zur Montage, Pflege oder zur Vermeidung von Schäden.

Montage:

Demontieren Sie zunächst die originale Fußrastenanlage. Folgende Originalteile werden wiederverwendet: Getriebeschalthebel mit Kugelgelenk, Bremspumpe mit Reservoir und die Gummilagerung des Schalldämpfers mit Verschraubung



Diese Rastenanlage wird vormontiert geliefert! Alle Verbindungselemente, die nicht zur Montage oder zum Einstellen der Rastenanlage verwendet werden, sind endfest montiert und mit Schraubensicherungsmittel eingesetzt. Endfest verbundene Elemente werden in der Montageanleitung nicht beschrieben. Alle in der Anleitung beschriebenen Verbindungselemente, die nicht durch Konter- oder selbstsichernde Muttern fixiert werden, sollten mit mittelfestem Schraubensicherungsmittel (z. B. Loctite 243) eingesetzt werden.

Für alle Verschraubungen mit dem Rahmen gelten die Anzugsmomente des Herstellers. Für alle anderen Verbindungen der Rastenanlage gelten folgende Drehmomente, Gewinde leicht geölt:

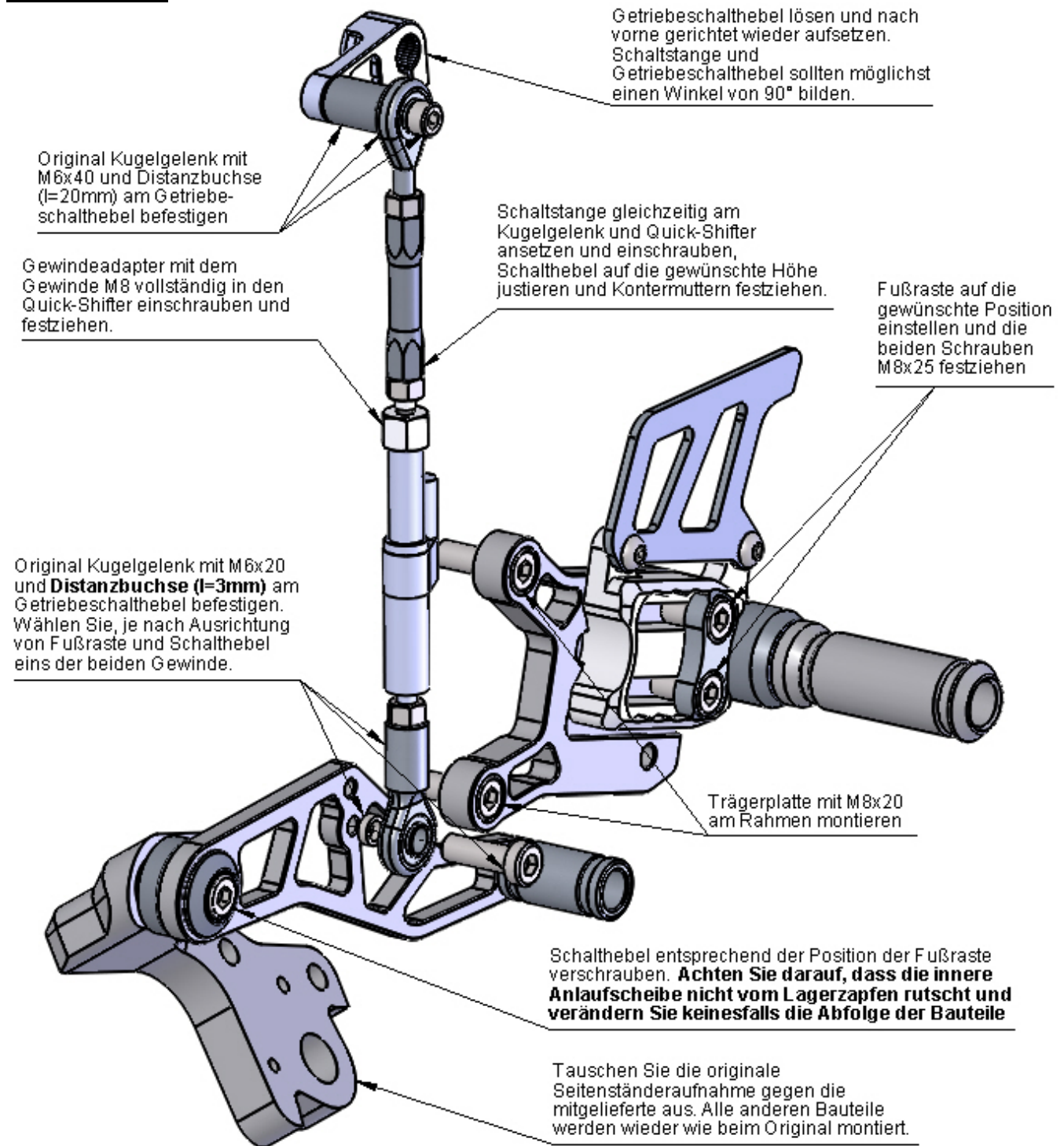
M5	=	6Nm
M6	=	10Nm
M8	=	20Nm
M10 x 1,25	=	30Nm

Wartung:

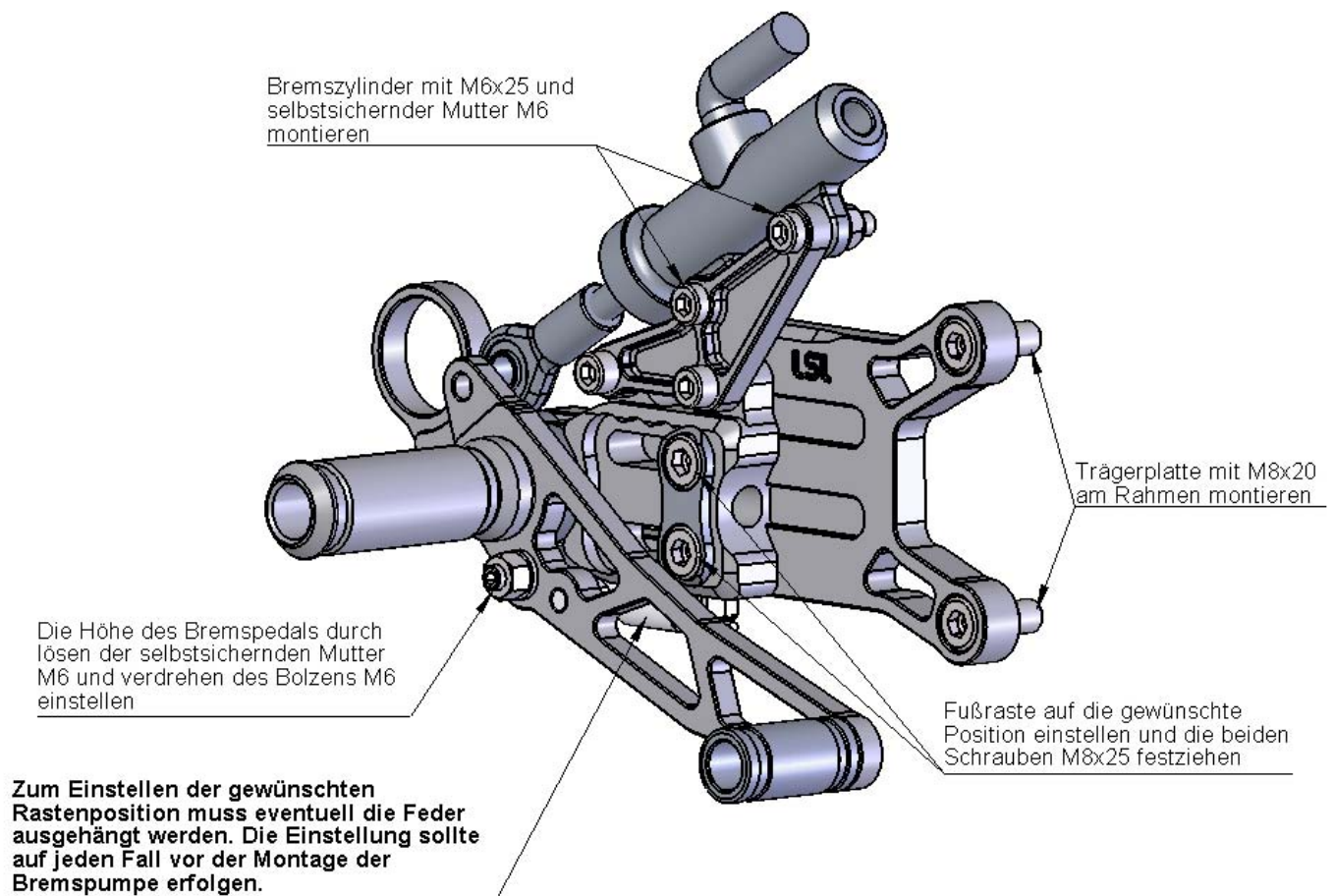


Prüfen Sie die korrekte Funktion der Rastenanlage im Rahmen der, für das Motorrad vorgeschriebenen, Wartungsintervalle. Die Lagerstellen der Hebel sollten mit **partikelfreiem** (kein MoS₂) Barium- oder Lithiumfett auf Seifenbasis geschmiert werden.

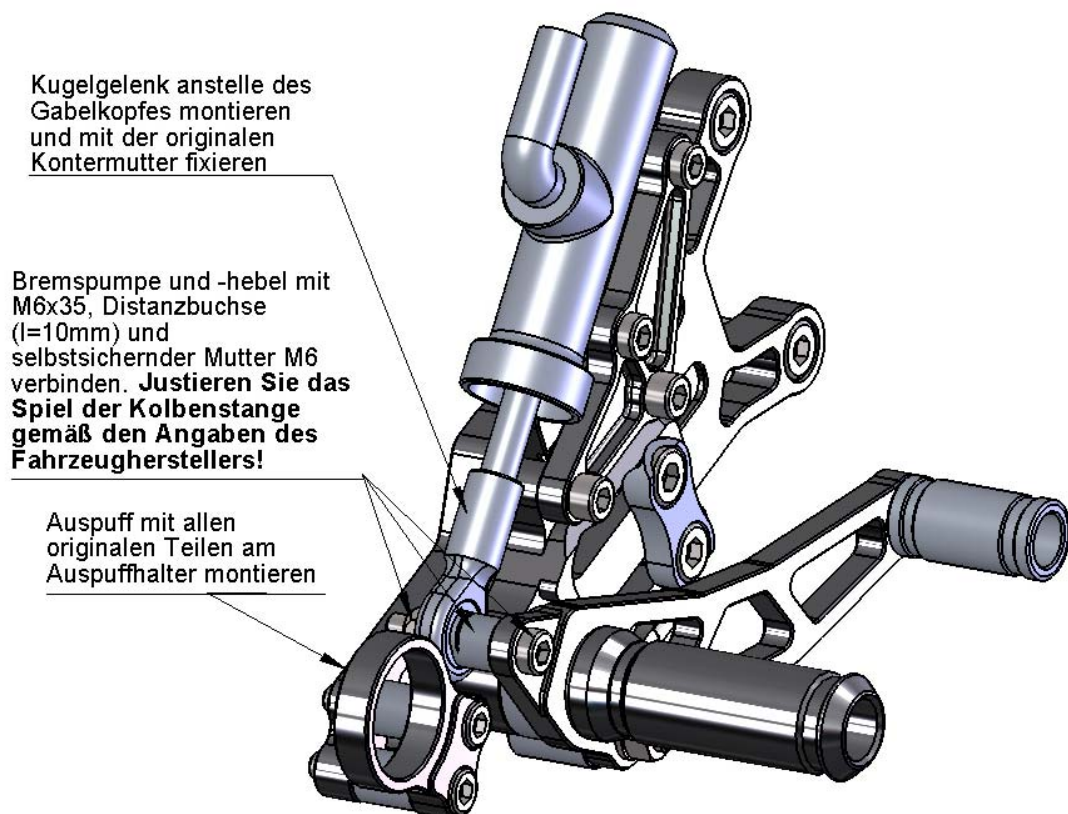
Montage links:



Montage rechts (Schritt 1):



Montage rechts (Schritt 2):





LSL-Motorradtechnik GmbH · Heinrich-Malina-Str. 107 · 47809 Krefeld

LSL-Motorradtechnik GmbH
Heinrich-Malina-Straße 107
D-47809 Krefeld (Oppum)
Telefon 0 21 51 / 55 59 0
Telefax 0 21 51 / 54 84 16

e-mail: info@lsl.eu
<http://www.lsl.eu>

USt-IDNr. (VAT) DE 120148272
Steuer-Nr. 117/5823/0051

An die zuständige Prüfstelle

Bestätigung Rastenanlage BMW S1000RR ab Bj.: 2009

Sehr geehrte Damen und Herren,

hiermit bestätigen wir, dass die gelieferte Rastenanlage mit der Kennzeichnung „B40“ auf der Innenseite der Grundplatten und „LSL“ auf der Außenseite zur Verwendung an der BMW S1000RR ab Bj. 2009 Typ: K10 vorgesehen ist.

In Konstruktion und Ausführung entspricht diese Rastenanlage den Anforderungen des Teilegutachtens 44TG0037. Gegen die Eintragung in die Fahrzeugpapiere und eine Verwendung im Straßenverkehr bestehen keine technischen Bedenken.

Ein Nachtrag für das o. g. Modell wird in der nächsten Ausfertigung des Teilegutachtens enthalten sein.

Mit freundlichen Grüßen
LSL Motorradtechnik GmbH

A handwritten signature in black ink, appearing to read 'ME', is placed below the company name.

Meinhard van den Eeden
Qualitäts- und KBA-Beauftragter



Fitting Instruction

Part-No. : 118B040/RABS
Product : Rear Set, adjustable
Vehicle Manufacturer : BMW
Model (Type) : S 1000RR (K10) 2010 →

Important:

Read this instruction manual carefully and mind all warnings and tips. You should do this work only if you're qualified; otherwise we recommend this mounting to be done by a qualified workshop. Improperly mounting of this kit can reduce the driveability of the motorcycle and may be a risk to your health and life. Test brake and gear shifting indoor, after installing rear set. If anything is not operating properly or braking efficiency is poor, testing on the road may result in death or serious injury!

Special works are marked with the following signs. Please take special care on these works.



Warning! Important mounting instruction. It shows risks to your life and health.



Tips for mounting and maintenance or to avoid damage.

Fitting:

Remove stock rear sets. The following parts will be used for your new rear set: gear-box lever with ball-joint, brake cylinder with reservoir and rubber damper and fastening for the exhaust.



Rear sets are delivered pre-assembled! All fastening elements, which are not used for mounting or adjusting the rear set, are fitted with tightening torque and bolt adhesive. Those fastening elements are not mentioned in this instruction. All mentioned fasteners, which are not secured by counter- or self-locking nuts, should be installed with medium bolt adhesive (e.g. Loctite 243).



The original brake-light switch has to be replaced by a hydraulic one. It replaces the banjo bolt that fixes the brake hose on the brake cylinder. **This is the highest point on brake-system, assure proper air free installation! Use only seal rings according to the brake hose manufactures' instructions.** Please mind that additional work occurs by connecting the brake-light switch to the harness and some material for wiring and connecting may be necessary.

The tightening torques for connections to the frame refers to the manufacturer's instructions. Use the following torques for all the other bolted connections:

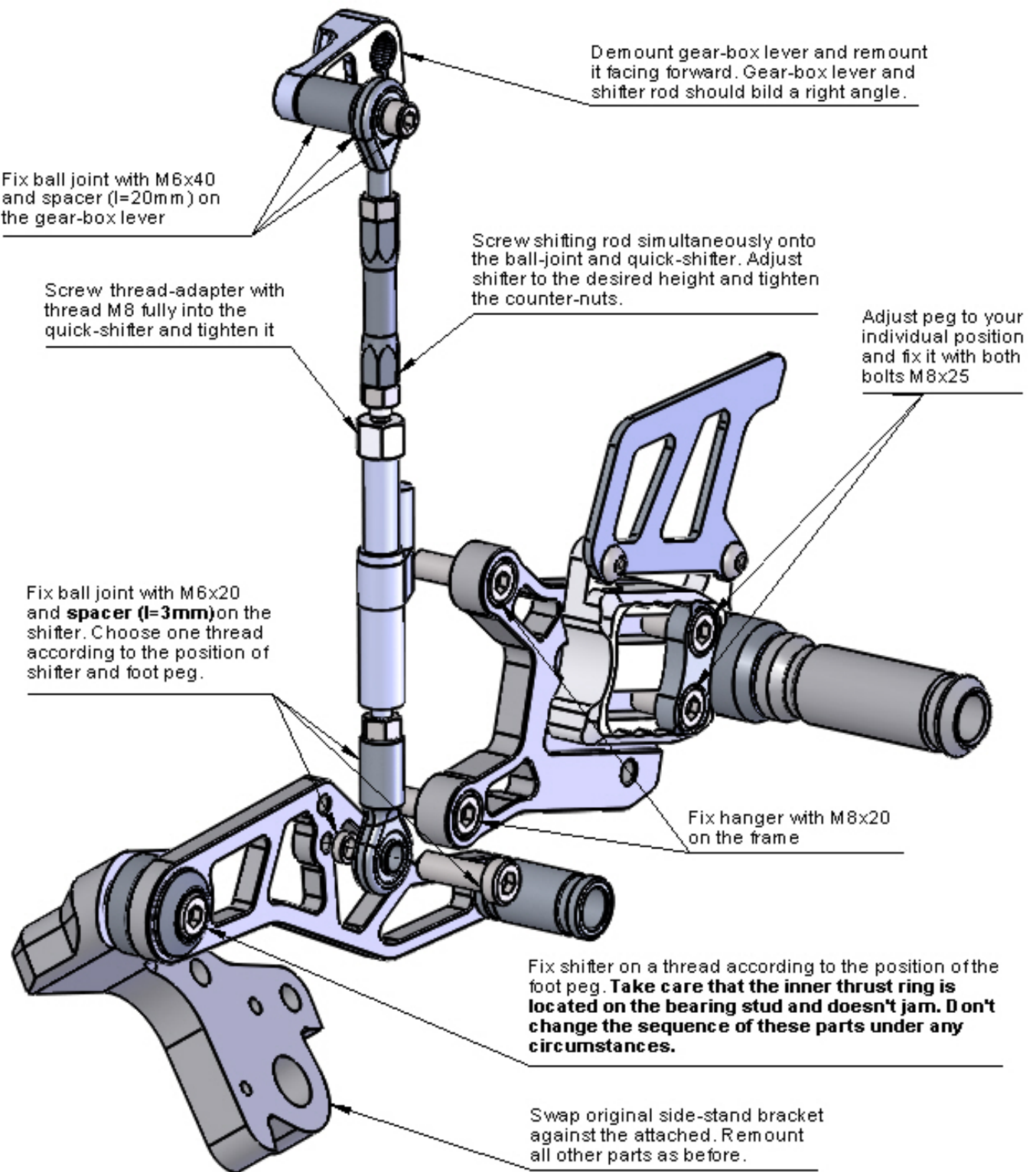
M5	=	6Nm	=	4.43lbf ft
M6	=	10Nm	=	7.38lbf ft
M8	=	20Nm	=	14.75lbf ft
M10x1,25	=	30Nm	=	22.13lbf ft

Maintenance:

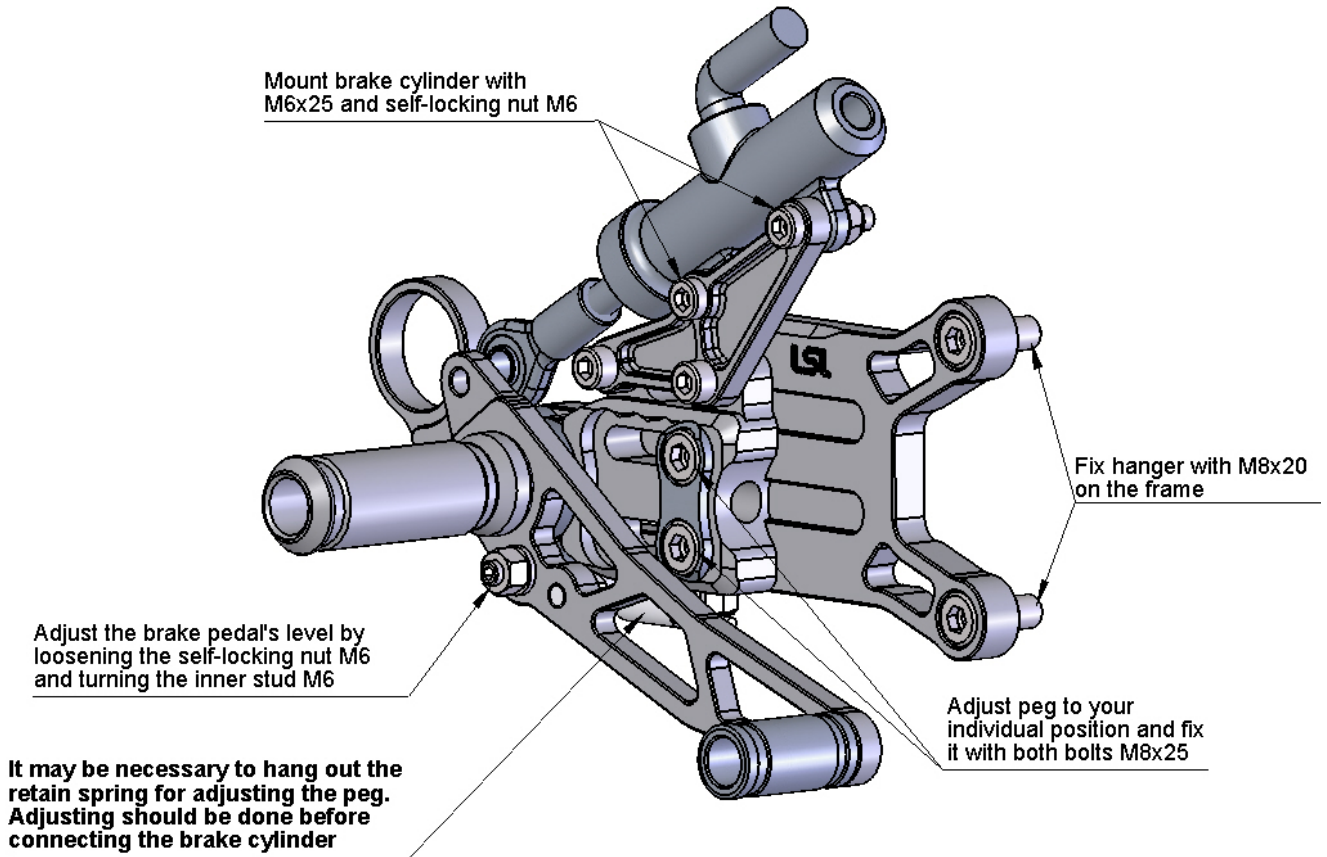


Periodically proof all functions during service intervals. Use **particle free (no MoS₂)** lithium or barium soap grease to maintain lever bushings.

Fitting left:



Fitting right (step 1):



Fitting right (step 2):

