

Artikel-Nr. : 127Y141
Produkt : Klemmbock - Kit
Fahrzeughersteller : Yamaha
Modell : XSR 700 2015-

Wichtig: Wenn Sie kein ausgebildeter Mechaniker sind, wenden Sie sich bitte an eine Fachwerkstatt.

Durch einen Versatz der Lenkerposition ändert sich die Spannung und Freigängigkeit von Kabeln, Bowdenzügen und Bremsleitungen. Bitte beachten Sie deshalb die nachfolgenden Hinweise:

1. Auf Freigängigkeit der Lenkanlage und des Lenkers mit allen Bedienteilen zu anderen Fahrzeugteilen, insbesondere zum Kraftstoffbehälter ist zu achten.
2. Die elektrischen Leitungen, Bowdenzüge und Hydraulikleitungen müssen eine ausreichende Länge aufweisen.
3. Elektrische Leitungen und Hydraulikleitungen sind gegen Knicken, Quetschen und Scheuern zu sichern.
4. Die originalen Bremsschläuche dürfen einen minimalen Biegeradius von 40mm nicht unterschreiten; Beim Ein- oder Ausfedern und bei Lenkeinschlag dürfen die Bremsschläuche nicht verdrillt werden.
5. Die Notwendigkeit der Verwendung von längeren/kürzeren Austauschbrems- und/oder Kupplungsleitungen anstelle der serienmäßigen Leitungen ist zu prüfen; ggf. sind Austauschbremsleitungen des Antragstellers mit der Kennzeichnung SL oder andere zu verwenden, welche die Prüfnorm FMVSS 106 erfüllen.

Im letzten Fall ist ein entsprechendes Teilegutachten vorzulegen.



Demontage:

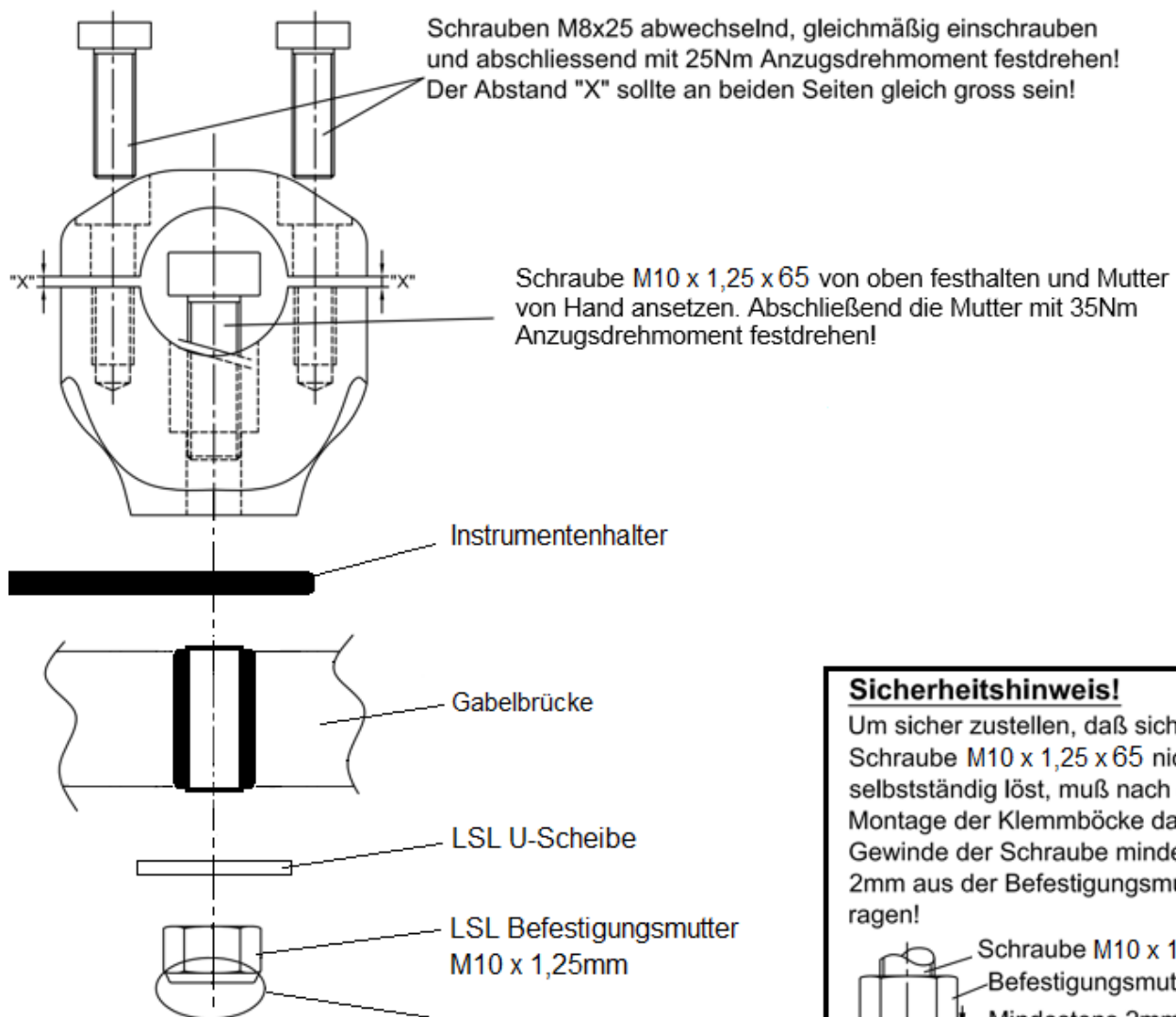
Demontieren Sie in angegebener Reihenfolge gemäß Herstellervorgaben:

- 01.** Instrumententräger
- 02.** Stecker vom Instrument trennen
- 03.** Instrument vom Instrumententräger demontieren
- 04.** Armaturen und Schalter vom Lenker
- 05.** Original Lenker
- 06.** Original Klemmbock

Montage:

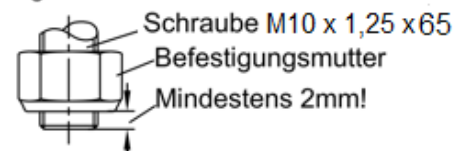
- 01.** Montieren Sie wie unten gezeigt die LSL-Klemmböcke

Kontrollieren Sie nach der Montage unbedingt alle Verschraubungen!



Sicherheitshinweis!

Um sicher zustellen, daß sich die Schraube M10 x 1,25 x 65 nicht selbstständig löst, muß nach der Montage der Klemmböcke das Gewinde der Schraube mindestens 2mm aus der Befestigungsmutter ragen!



LSL[®]
MAKING GOOD BIKES PERFECT

Paaschburg & Wunderlich GmbH · D-21509
www.lsl.eu



- 02.** Montieren Sie den LSL-Sonderlenker mit allen Armaturen unter Beachtung der im Teilegutachten aufgeführten Maßnahmen.
- 03.** Montieren Sie die Tachohaltegummis aus dem original Tachohalter entsprechend der originalen Position in den LSL-Tachohalter.
- 04.** Schließen Sie nun den Kabelbaum an und setzen den Tacho in den bereits montierten LSL-Tachohalter und befestigen den Tacho mit den original Befestigungsschrauben.
- 05.** Fixieren Sie den Kabelbaum mit Hilfe eines Kabelbinders am Tachohalter um diesen gegen ungewolltes durchscheuern zu schützen.

Kontrollieren Sie nach der Montage unbedingt alle Verschraubungen !



MAKING GOOD BIKES PERFECT

Paaschburg & Wunderlich GmbH · D-21509
www.lsl.eu

Article-No. : 127Y141
Product : **Bar Clamp Kit**
Brand : **Yamaha**
Model : **XSR 700 2015-**

Important: If you are not a trained motorcycle mechanic, stop now. Ask a motorcycle shop to do the work for you.

The position of the handlebar will change by the offset. Please make sure, that all Bowden-cables and lines offers free wheel and no tension.

1. Make sure, that the handlebar has got sufficient clearance to the fuel tank.
2. All lines/cables must have the necessary length.
3. Secure all lines/cables against bending, twisting or squashing.
4. The bending radius of hoses has to be above 40mm. Hoses may not twist when suspension is working or fork is moved across the steering angle.
5. If necessary use longer/shorter brake- and clutch-lines, according to the FMVSS 106 standard.



Dismantle:

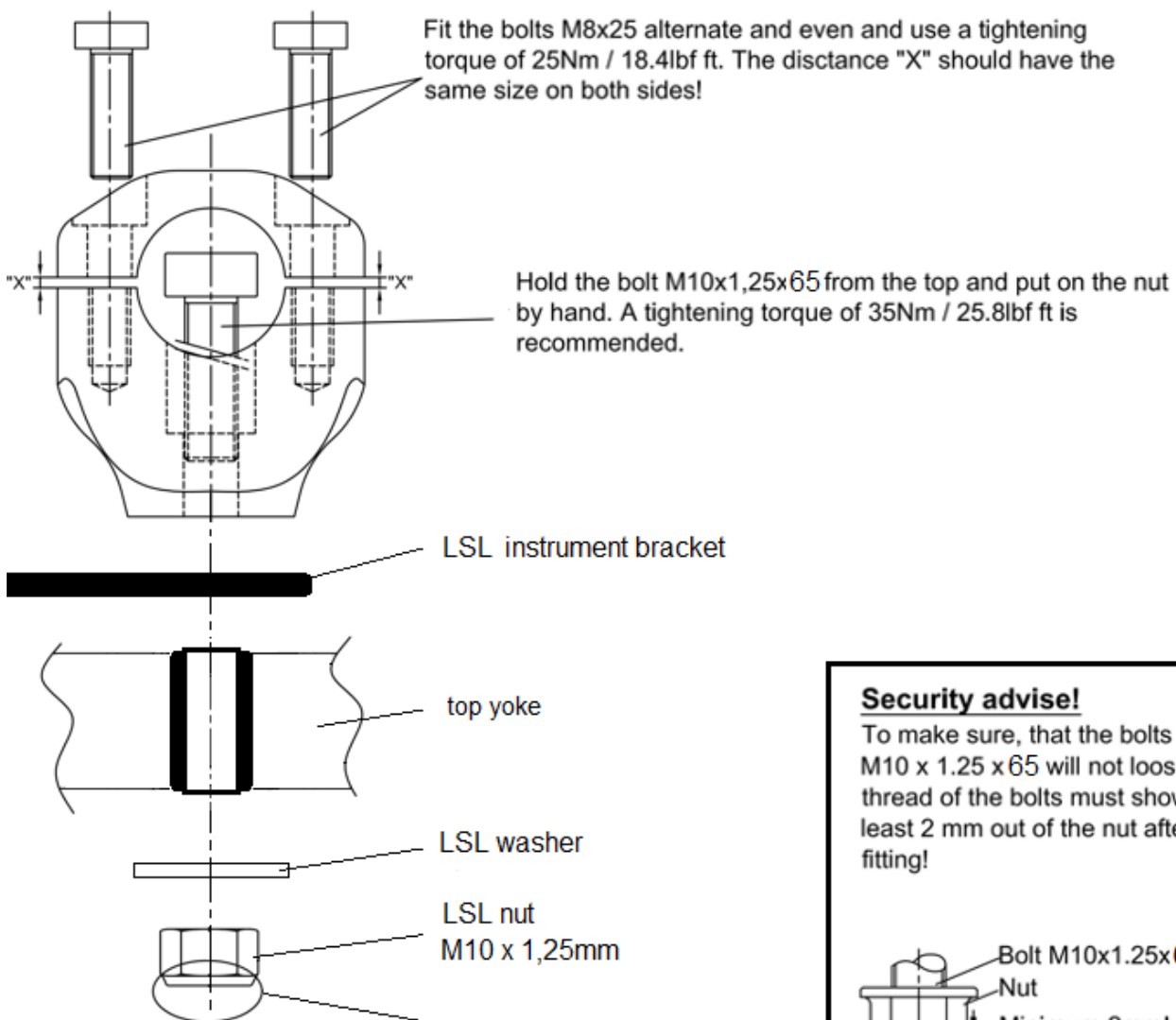
Dismantle in following order according to manufacturer's manual:

- 01.** instrument bracket
- 02.** disconnect plug from instrument
- 03.** instrument from instrument bracket
- 04.** controls of handle bar
- 05.** original handle bar
- 06.** original bar clamps

Fitting:

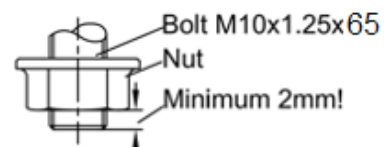
- 01.** Mount LSL-bar clamps as shown.

After the fitment, it's recommended to control all bolted connections!



Security advise!

To make sure, that the bolts M10 x 1.25 x 65 will not loosen, the thread of the bolts must show at least 2 mm out of the nut after fitting!



LSL[®]
MAKING GOOD BIKES PERFECT

Paaschburg & Wunderlich GmbH · D-21509
www.lsl.eu



02. Mount LSL-handle bar with all controls.

03. Mount three speedo rubbers at the LSL-speedo-bracket according to the orig. speedo-bracket.

04. Now connect the wiring harness and move the speedometer in the already mounted LSL speedometer bracket and fix the speedometer with the original screws.

05. Fix the harness with a cable-tie at the LSL-speedo-bracket to avoid scrub damages.

After the fitment, please control all bolted connections!



MAKING GOOD BIKES PERFECT

Paaschburg & Wunderlich GmbH · D-21509
www.lsl.eu

N°article : 127Y141
Produit : **Kit de pontets**
Application : **Yamaha**
Modèle : **XSR 700 2015-**

Important:

Lisez attentivement les instructions de montage et suivez toutes les directives. Le montage doit être effectué par un professionnel.

Le déplacement de la position du guidon change la tension et la liberté de mouvement des câbles et des durits. Nous vous prions d'être attentifs aux points suivants:

1. Soyez attentifs à la maniabilité de la colonne de direction, du guidon et des commandes par rapport au réservoir d'essence et/ou par rapport aux autres parties du véhicule.
2. Les câbles électriques, d'accélération, d'embrayage etc. ainsi que les conduites hydrauliques doivent être suffisamment longs.
3. Protégez les câbles électriques et les conduites hydrauliques contre les pliures, l'écrasement et le frottement.
4. Le rayon de cintrage des durits de frein ne doit pas être inférieur à 40mm. Veillez à ce que les durits de frein ne se tordent pas pendant le braquage gauche/droite ainsi que pendant la compression/détente des amortisseurs.
5. Vérifiez la nécessité de remplacer les durits de frein et/ou les câbles d'embrayage par des pièces plus longues/courtes. Ces pièces doivent remplir la norme FMVSS 106.



Démontage:

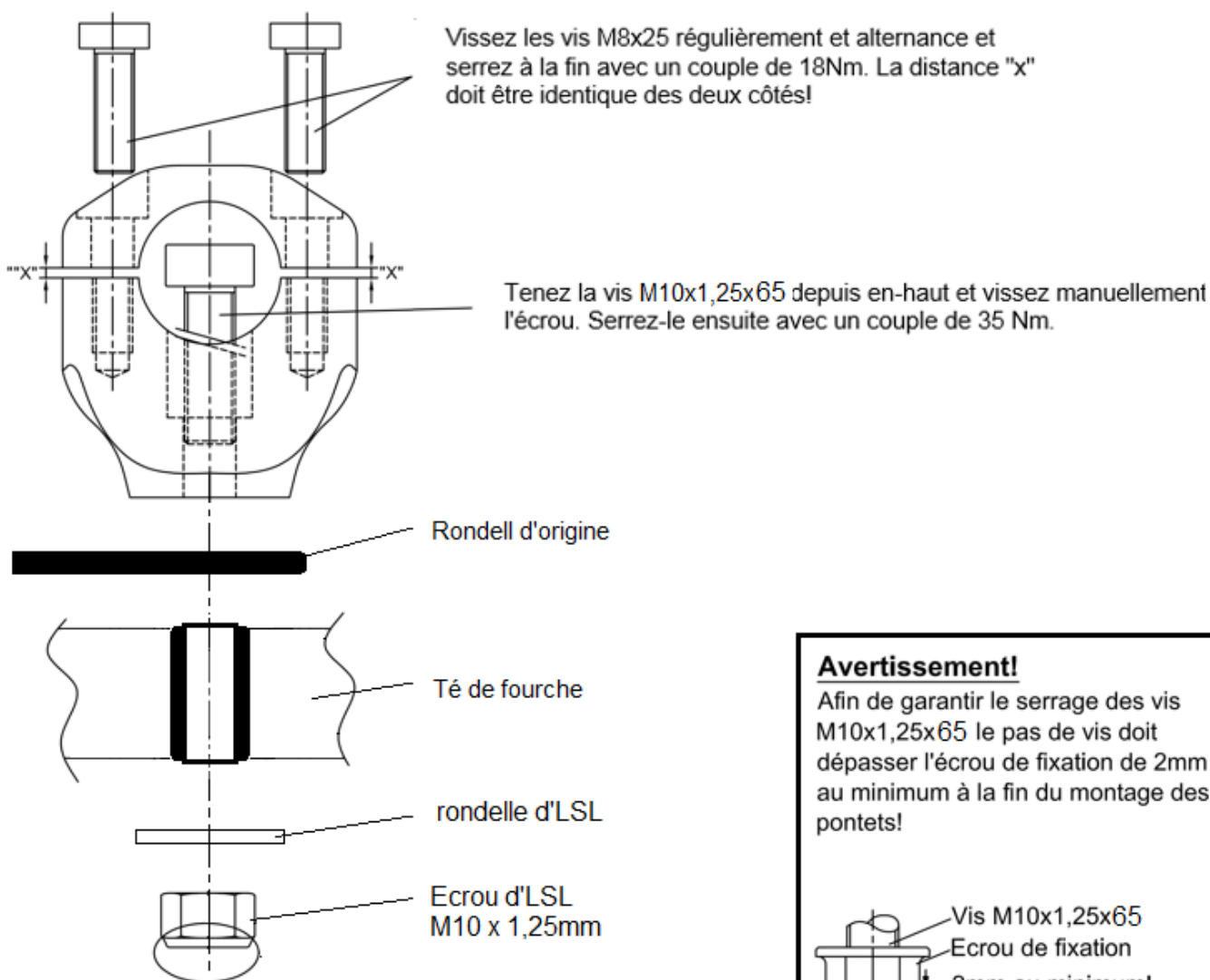
Démontez les pièces dans l'ordre indiqué ci-dessous et d'après les consignes du fabricant :

- 01.** support compteur
- 02.** tirer la fiche du compteur
- 03.** compteur du support
- 04.** commandes et leviers du guidon
- 05.** guidon d'origine
- 06.** pontet d'origine

Montage:

01. Montez les pontets LSL comme indiqué sur le schéma ci-dessous:

Contrôlez tous les serrages des vis à la fin du montage !



LSL
MAKING GOOD BIKES PERFECT

Paaschburg & Wunderlich GmbH · D-21509
www.lsl.eu

Zubehör von **LSL** — Das Original —



- 02.** Montez le guidon spécial LSL avec les commandes et les leviers en observant les mesures décrites du certificat.
- 03.** Monter les rondelles en caoutchouc speedo de l'indicateur de vitesse d'origine en fonction de la position d'origine dans le support de tachymètre LSL
- 04.** Raccordez les câbles d'alimentation, posez le compteur de vitesse sur le support LSL et fixez le compteur avec les vis de fixation d'origines.
- 05.** Fixez les câbles d'alimentation au support du compteur avec un serre-fils, afin d'éviter l'usure des câbles par frottement.

Contrôlez tous les serrages des vis à la fin du montage!



MAKING GOOD BIKES PERFECT

Paaschburg & Wunderlich GmbH · D-21509
www.lsl.eu