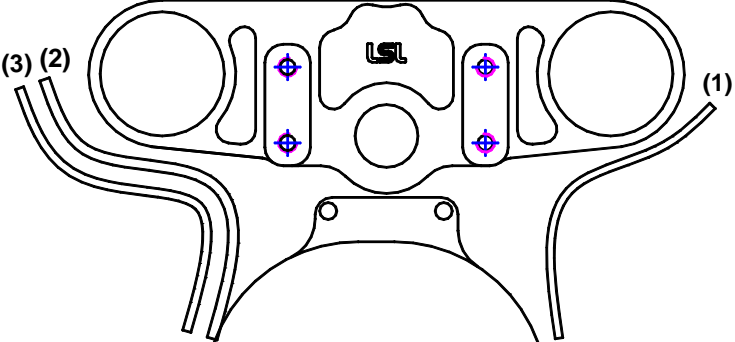


Anbaukarte Superbike-Lenkerkit

Art.-Nr.:120S036

Modell: Suzuki GS 500E	Baujahr: '89 - '00
Typ: GM51A / GM51B	

Lenker:	Typ 02 (A02 / L02)
Bremsschlauchlänge:	80cm (80BB)
Verlegung der Züge und Leitungen:	
Gaszug (1):	
Kupplungszug (2):	
Chokeyzug (3):	

Wichtig: Wenn Sie kein ausgebildeter Mechaniker sind, wenden Sie sich bitte an eine Fachwerkstatt.

Besonderheiten:

Lenkerstummel von der gummigelagerten Halteplatte abschrauben.
Befestigungsschrauben der Stummelhalteplatte herausnehmen. Klemmböcke auf der Platte aufsetzen und diese mit den zentralen Schrauben der Lenker-Klemmböcke verschrauben.
Die silberne Platte bleibt zwischen den Klemmböcken und der Gabelbrücke als Abdeckung mitverschraubt.



Paaschburg & Wunderlich GmbH · D-21509
www.lsl.eu

Stand: 31.03.2008

Allgemeine Montageanleitung für Superbike-Lenker

- 1.) Um Beschädigungen zu vermeiden und später die Züge neu verlegen zu können, muß als erstes der Tank entfernt werden. **Zur Sicherheit der elektrischen Systeme sollte die Batterie am Minuspol abgeklemmt werden.**
- 2.) Griffarmaturen, Bedienungsarmaturen und Hydraulikzylinder vom Lenker demontieren. Originallenker entfernen.
- 3.) Adaptersystem auf der Gabelbrücke montieren bzw. Originalgabelbrücke gegen die Superbike-Gabelbrücke austauschen. Zur Demontage des Zündschlosses müssen die Köpfe der Abreißschrauben aufgebohrt werden. Zündschloß mit beiliegenden Buchsen und neuen Schrauben an der Gabelbrücke montieren. Nach dem Austausch der Gabelbrücke sollte der Innensechskant der Befestigungsschrauben des Zündschloßes zur Diebstahlsicherung ausgebohrt werden. Bei Modellen, an denen die zentrale Verschraubung gelöst wurde, diese mit dem angegebenen Drehmoment des Herstellers wieder festziehen. Neuen Lenker mit den Klemmböcken lose montieren. Wenn nötig Gaszüge neu verlegen.
Beachten Sie bitte die umseitig aufgeführten "Modellbezogene Hinweise zur Montage".
- 4.) Wenn neue Bremsleitungen im Lieferumfang enthalten sind, wie folgt vorgehen:
Bremshydraulikleitung abbauen. **Vorsicht: Bremsflüssigkeit darf nicht auf Lackteile tropfen!** Mitgelieferte Bremsleitung mit neuen Dichtringen montieren.
Montage der Bremsleitung und das Entlüften der Bremsanlage sollte von einer autorisierten Fachwerkstatt durchgeführt werden. Beachten Sie unbedingt die separat beiliegende Anbauanleitung der Stahlflex-Bremsleitung.
- 5.) Nun die Griffarmaturen auf dem Lenker befestigen und ausrichten. Bei LSL-Lenkern die zur Fixierung nötigen Bohrungen setzen. Stellen Sie sicher, dass kein Kabel oder Schlauch abgeknickt wird und Kabel bzw. Schläuche spannungsfrei verlegt sind. Kontrollieren sie auch den Freigang zum Tank hin, dazu evtl. Tank wieder aufsetzen. Lenkerklemmböcke gleichmäßig anziehen und mit Anzugsmoment 25 Nm festziehen. Das linke Griffgummi mit einem geeigneten Klebstoff verkleben.
- 6.) Gegebenenfalls Verkleidungshalter Tank/Rückspiegel entfernen. Wenn erforderlich Verkleidung und Scheibe so weit kürzen, daß bei Rechts- und Linkseinschlag genügend Freiraum für Hydraulikzylinder und Hebel entsteht (Siehe Anbaukarte!). In wenigen Fällen muss der Lenkansschlag mittels beiliegender Distanzscheiben begrenzt werden. Diese Scheiben sind mit speziellem Klebstoff aus dem Fachhandel auf den originalen Lenkansschlag zu kleben. Gaszüge bei voll eingeschlagener Lenkung auf Leichtgängigkeit prüfen.
- 7.) Der Hochlenkerumbau ist nun korrekt montiert. Bitte vergessen Sie nicht, das Motorrad mit dem modellbezogenen Datenblatt bei einer anerkannten Prüfstelle vorzuführen und den Umbau in die Fahrzeugpapiere eintragen zu lassen.

Wir wünschen Ihnen viel Freude beim Fahren!

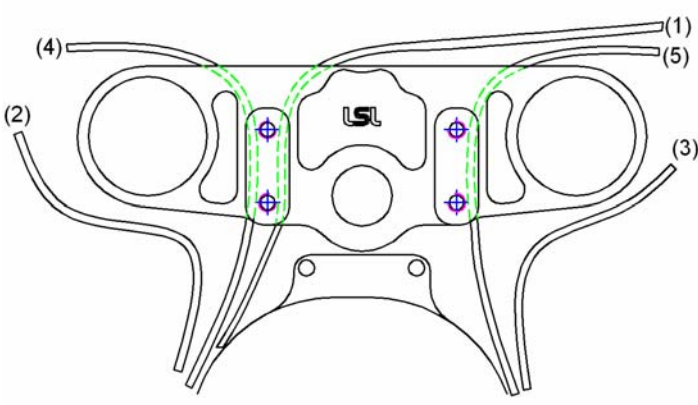


Fitting instruction Superbike-Kit

Part.-no.: 120S036

Model: Suzuki GS 500E	Year: '89 - '00
Type: GM51A / GM51B	

**Important: If you are not a trained motorcycle mechanic stop now. Ask a local motorcycle shop to do the work for you.
Please read the LSL-Superbike- Kit Fitting instructions.**

Recommended bar:	Type 02 (L02 / A02)
Length of brakeline(s):	80cm (80BB)
Routing for cables and hoses:	
Throttle cable (1):	
Clutch cable (2):	
Choke cable (3):	

Specials:

Remove the original clip on handlebars and then demount the bolts of the rubber supported bracket. Now mount the new clamping instead of the bolts you just removed w/o demounting the rubber supported bracket.



LSL–Superbike-Kit Fitting Instructions

- 1.) To avoid scratches and dents when re-routing hoses and cables remove the gas tank first. Remove fairing bracket and mirrors if necessary. **Always disconnect battery ground before working on electric wiring and switches!**
- 2.) Remove handlebar controls, clutch lever bracket and brake cylinder assy, then remove the original handlebar.
- 3.) Mount the adaptor on standard top yoke (or swap new yoke depending on kit type). To demount the ignition lock you mostly have to drill out the heads of the breakaway screws. After mounting the ignition lock with the attached bushings and new screws at the LSL-yoke you have to drill out the heads of the screws as theft protection, if your bike is not equipped with an immobilizer. If the crown nut had to be removed tighten up to original torque. Mount the new handlebar without tightening the screws of the clamps too strong. Re-route cables and hoses if necessary. Please refer to "specific mounting instructions" for re-routing.
- 4.) Remove brake-hose(s). **Caution: avoid brake fluid on painted surfaces!** Mount enclosed brake-hose(s) with new gaskets.
Caution: Any work on the brake system or bleeding the system should be done by an authorized dealer or a qualified mechanic! Pump brake lever until proper pressure is felt on lever. Test brakes at slow speed!
- 5.) Now mount the handlebar controls and clutch/brake assy. Set drillings to fix controls on the handlebar. If other than LSL handlebars are chosen, use tapes or metal sheets under the controls to fix them on the handlebar. Now tighten handlebar clamps equally up to 25Nm / 18.4lbf ft torque. Make sure that no cable is bended and stays tension-free when turning the handlebar.
- 6.) Shorten fairing and screen, if necessary, to allow full steering movement of handlebar with sufficient space at levers and switches. Please refer to "specific mounting instructions" for shortening. Check throttle, choke and clutch cables function and clearance on left and right steering angle. Adjust or re-route if necessary. After finishing check all connections.
- 7.) Always check local laws and your manufacturer's warranty conditions for using aftermarket parts on your bike!

Ride safe and have fun!

