



MODEL SUZUKI GSX-R / GSX-S 125

YEAR 2017 -->

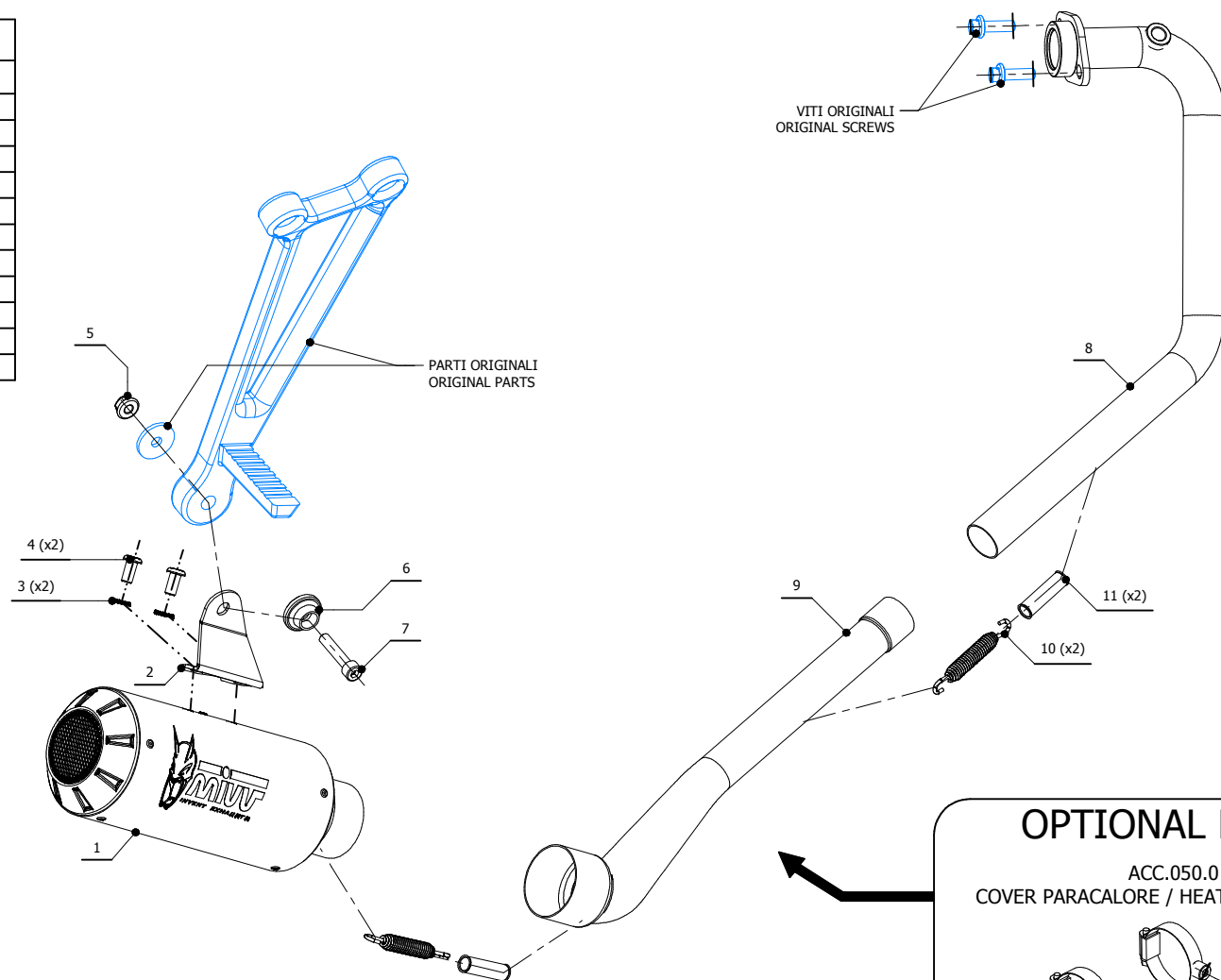
LINE FULL SYSTEM

MUFFLER M3

SCHEMATIC

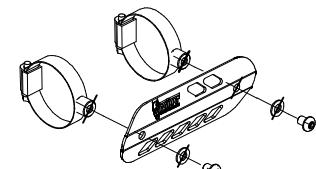
ELENCO PARTI / PARTS LIST

#	QTÀ / QTY	DESCRIZIONE / DESCRIPTION	CODICE / CODE
1	1	Silenziatore / Muffler	M3 Øi 55
2	1	Staffa / Bracket	50.SS.1161.0
3	2	Rondella di sicurezza / Safety washer	50.73.604.1
4	2	Vite M8 x 16 / Screw M8 x 16	50.73.098.1
5	1	Dado M8 flangiato / Flanged nut M8	50.73.393.1
6	1	Rondella in alluminio nera / Black aluminium washer	50.73.221.1
7	1	Vite M8x40 / Screw M8x40	50.73.075.1
8	1	Tubo di raccordo / Link pipe	9773S055S2A
9	1	Tubo di raccordo / Link pipe	9773S055S2B
10	2	Molla media / Mid-size spring	50.73.359.1
11	2	Tubo in gomma per molla / Rubber pipe for spring	50.73.210.1

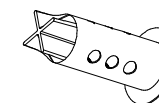


OPTIONAL PARTS

ACC.050.0
COVER PARACALORE / HEAT SHIELD COVER



50.DK.081.0
RIDUTTORE DI RUMORE / NOISE REDUCER



APPLICAZIONI / APPLICATIONS

CODICE / CODE	SILENZIATORE / MUFFLER	LOGO	TUBO / PIPE
S.055.SM3B	STEEL BLACK	LASER	
S.055.SM3C	CARBONIO / CARBON FIBER	ALUMINIUM LABEL	INOX / ST. STEEL
S.055.SM3X	INOX / ST. STEEL	LASER	