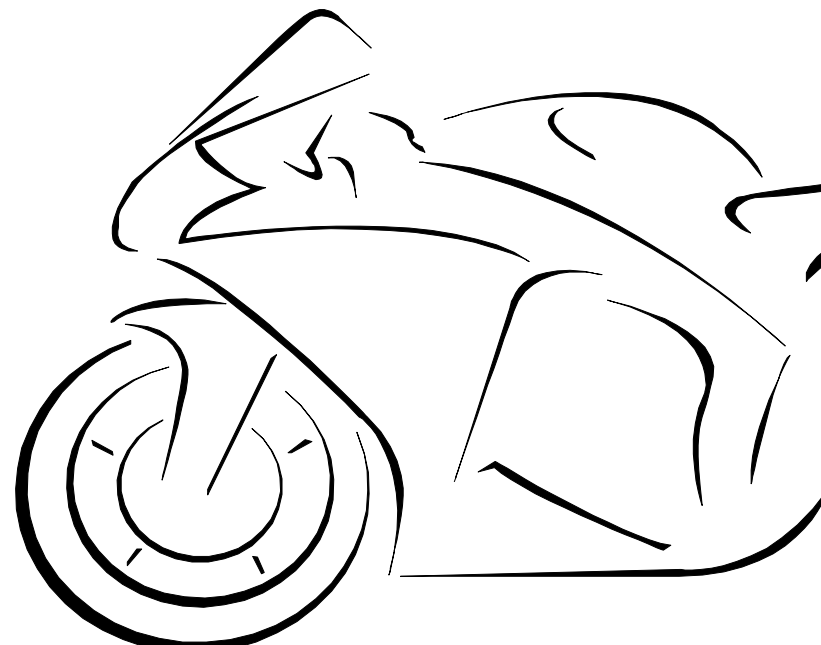


Montagehilfe Fußrasten / Rearset installation instructions

250x 156518 / 2501 156520



ENGINEERED EXPERTISE

Ducati Panigale V4 / V4 S / V4 R ab / from 2018
Ducati Streetfighter V4 / V4 S ab / from 2020

MG
BIKETEC

Montagehilfe Fußrasten / Installation instructions

INSTALLATION TIPS ENGLISH

Congratulations on your purchase. We recommend having the upgrade with our components done at an authorized service centre. The assembly instructions can't replace experience and expertise. Before starting to work on your motorbike, please check if it is in a stable and firm position. This component is only meant for the motorbike indicated on the label. Don't try to mount it on a motorbike of any other brand, model, type or year of manufacture.

Before assembly:

Before assembly, make sure to carefully read the complete assembly instructions. See to it that you're equipped with the necessary and right tools for the job. Protect your motorcycle around the working area. Cover up all sensitive parts with a cover or similar appropriate material.

During assembly:

Check all parts before, during and after each assembly step. Before assembly clean and degrease all associated components. Please take care during the assembly process that the motorbike does not get damaged or scratched. **Ensure that all bolts are tight and secured using an adhesive such as Loctite!** Ensure that you work in a relaxed and concentrated way. Mistakes happen easily and parts might get damaged.

After assembly:

The function of brake and shift levers must not be restricted by the assembly of the rearset. In case the function is influenced in any way, change the position of the restricting parts so that a perfect function is ensured.

Before each ride check:

- That brake- and shift levers are not damaged
- That brake- and shift levels perform flawlessly

Maintenance:

When cleaning our rearset, do not use any aggressive cleaners, just water with special motorbike cleaners. (In case of doubt check the result at a hidden spot). When cleaning with high-pressure cleaners keep enough distance from the rearset! Bearing parts must not be cleaned by high-pressure cleaners! After rides in rain or after general cleaning, the levers, as well as the bearing should periodically be greased and conserved with an oil spray (For example WD40).

Tightening torques:

- M8/M10 bolts: 20 Nm
- M6 bolts: 10 Nm
- M5 bolts: 5,5 Nm
- M4 bolts: 3 Nm

MONTAGEHILFE DEUTSCH

Wir empfehlen den An/Umbau unserer Zubehörprodukte durch eine Fachwerkstatt. Erfahrung/Fachwissen sind nicht durch nachstehende Anleitung zu ersetzen. Bitte sorgen Sie vor Beginn der Arbeiten an Ihrem Fahrzeug für einen sicheren Stand Ihres Motorrades. Dieses Produkt darf nur für jenen Motorradtyp verwendet werden, der auf der Verwendungsliste genannt wird. Versuchen Sie nicht dieses Produkt an einer anderen Motorradmarke, einem anderen Modell, einer anderen Type oder einem anderen Baujahr zu montieren.

Vor der Montage:

Bitte lesen Sie vor Montagebeginn die komplette Anleitung sorgfältig durch. Stellen Sie sicher, dass Sie alle notwendigen Werkzeuge besitzen und diese in tadellosem Zustand sind. Schützen Sie Ihr Motorrad im Arbeitsbereich. Decken Sie die empfindlichen Teile mit Decken oder sonstigen geeigneten Materialien ab.

Während der Montage:

Überprüfen Sie alle Teile vor, während und nach jedem Montageabschnitt. Reinigen und entfetten Sie alle Oberflächen der Teile vor der Montage. Bitte um Vorsicht während des Montagevorgangs, damit das Motorrad nicht beschädigt oder zerkratzt wird. Arbeiten Sie bitte entspannt und konzentriert. Es passieren sehr schnell Fehler oder Teile werden beschädigt.

Nach der Montage:

Die Funktion der Bremse und Schaltung darf durch die Montage der Fußrastenanlage nicht beeinträchtigt werden. Ist die Funktion beeinflusst, dann verändern Sie die Position der einschränkenden Bauteile so, dass die einwandfreie Funktionstüchtigkeit gewährleistet ist.

Prüfen vor jedem Fahrtantritt:

- Brems- und Schalthebel auf Beschädigungen
- die einwandfreie Funktion von Bremse und Schaltung

Pflege und Wartung:

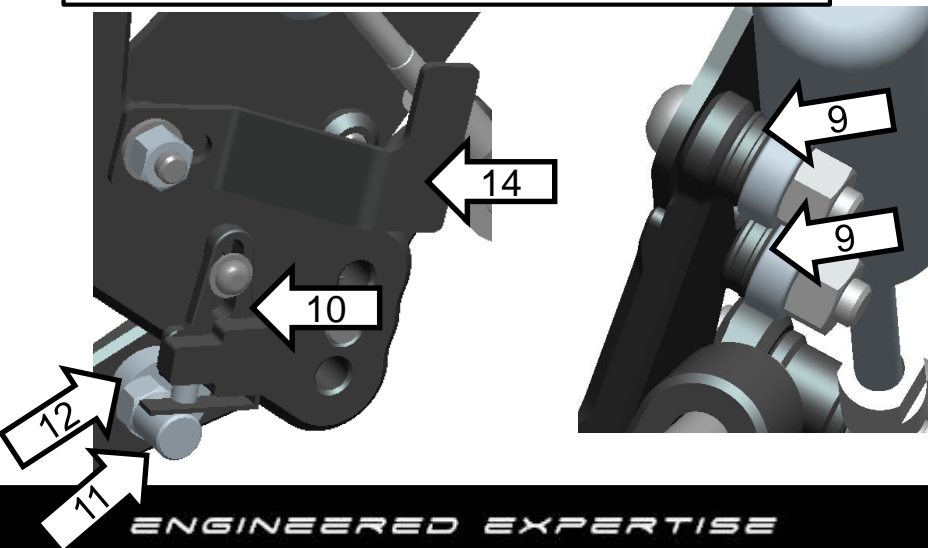
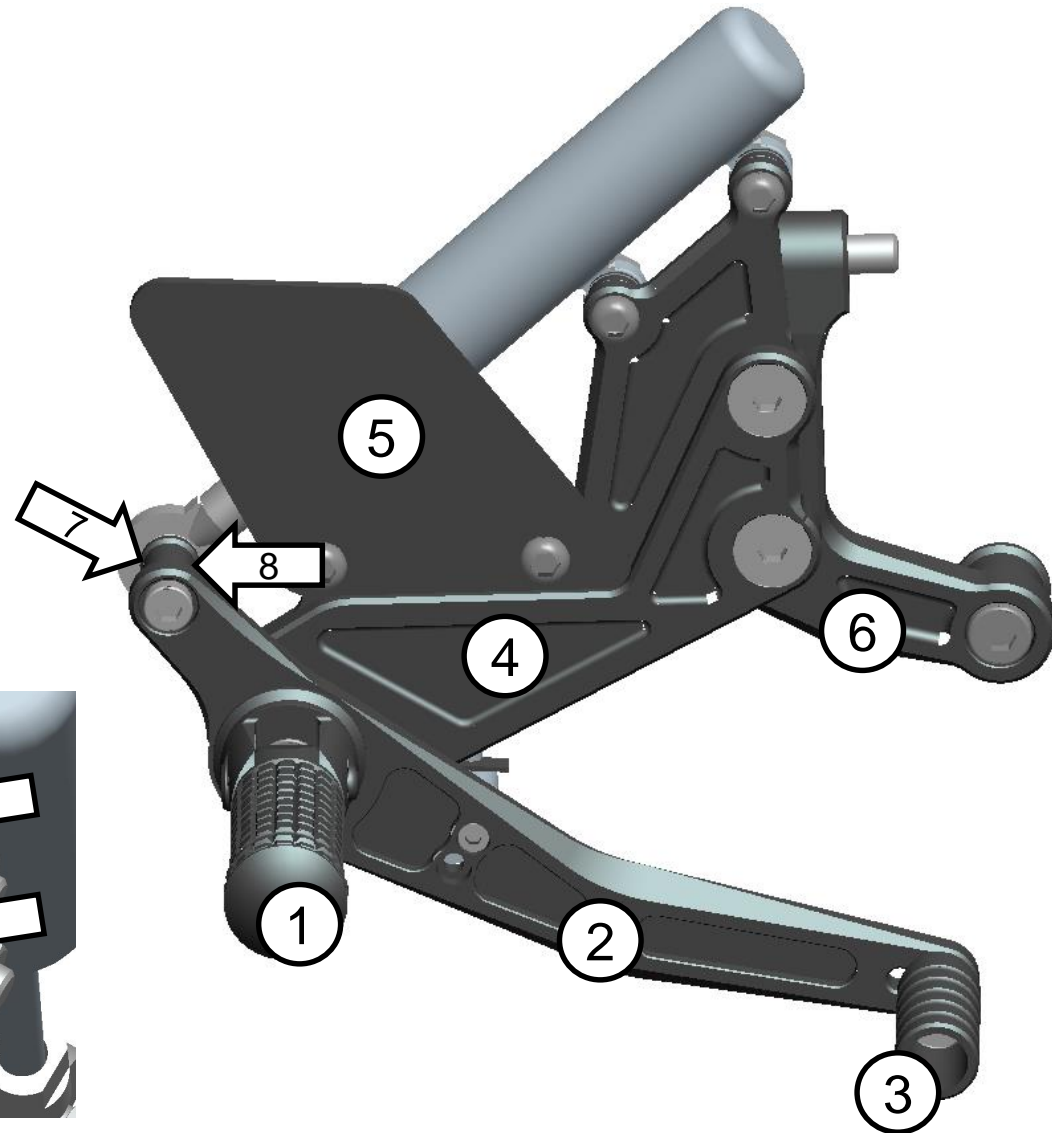
Verwenden Sie zur Reinigung der Fußrastenanlage keine scharfen Reinigungsmittel, nur Wasser mit für Motorräder geeigneten Reinigungsmitteln (im Zweifelsfall das Reinigungsmittel an einer nicht sichtbaren Stelle zuerst auf Verträglichkeit prüfen). Reinigung mit Hochdruckreinigern nur in ausreichendem Abstand! Lagerstellen aussparen! Nach Fahrten im Regen bzw. nach der allgemeinen Reinigung sind die Hebel, sowie die Lagerstellen mit Ölspray (z.B. WD40) zu schmieren und zur konservieren.

Anzugsmomente:

- M8/M10 Schrauben: 20 Nm
- M6 Schrauben: 10 Nm
- M5 Schrauben: 5,5 Nm
- M4 Schrauben: 3 Nm

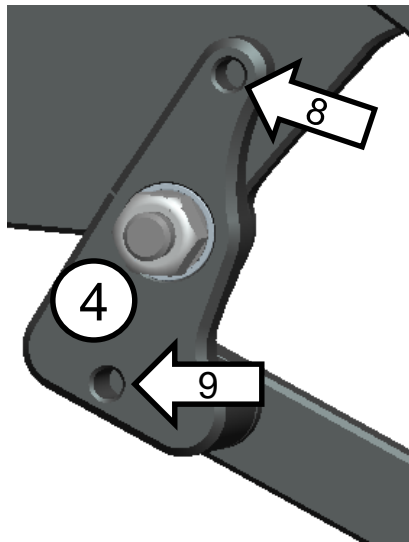
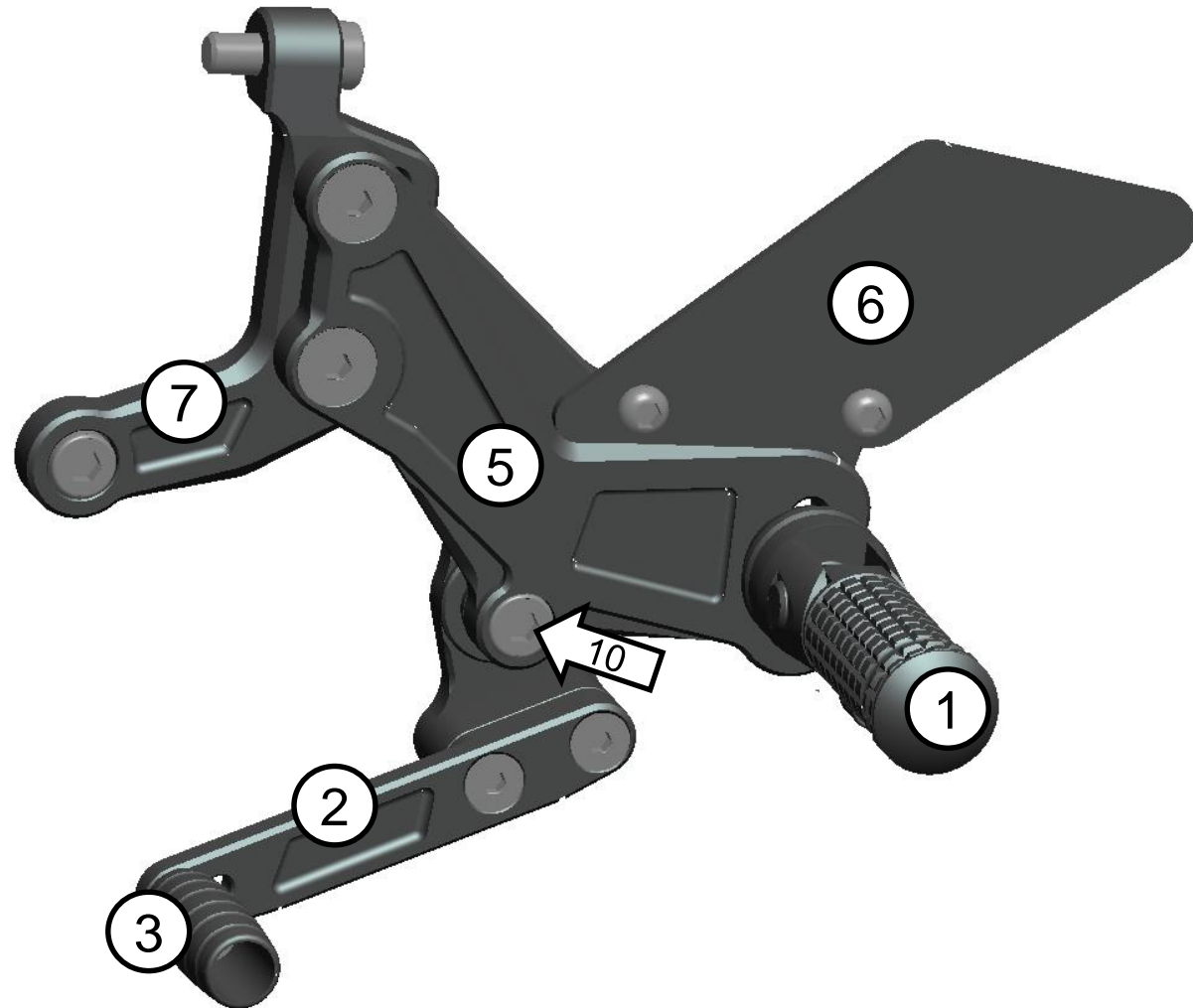
Übersicht rechts / Overview right

- 1: Fußraste / foot peg
- 2: Bremshebel / brake lever
- 3: Bremsraste / brake peg
- 4: Trägerplatte A / carrier plate A
- 5: Carbon Abdeckung / carbon cover
- 6: Grundplatte / base plate
- 7: Kugelgelenkauge / ball joint
- 8: Distanzhülse A / spacer sleeve A
- 9: Distanzhülse B / spacer sleeve B
- 10: Bremssensor Halter / brake sensor bracket
- 11: Exzenteranschlag / Eccentric stopper
- 12: Anschlag Bremslichtschalter / Brake switch stopper
- 13: Distanzhülse C / spacer sleeve C
- 14: Halter Abdeckung / cover bracket

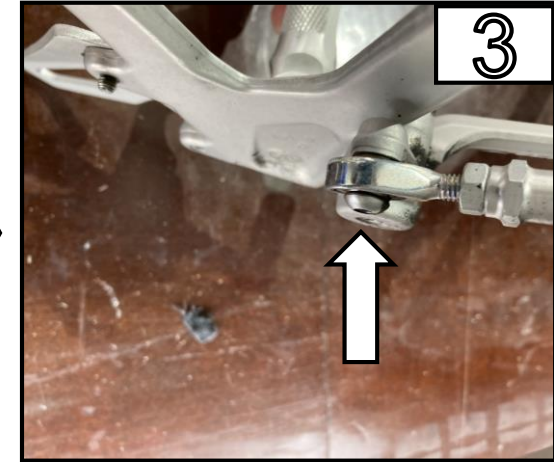
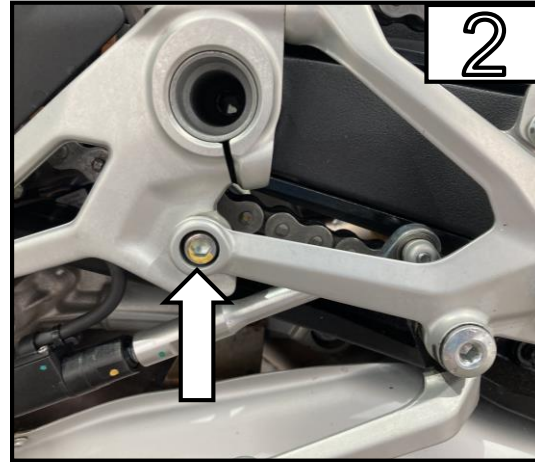
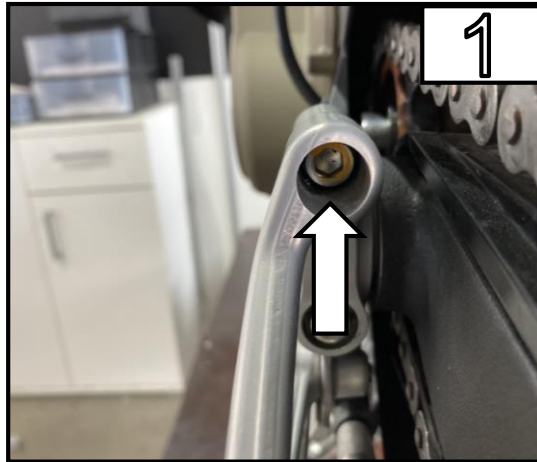


Übersicht links / Overview left

- 1: Fußraste / foot peg
- 2: Schalthebel / shift lever
- 3: Schaltraste / toe peg
- 4: Schalthebel Drehstück / shift lever support
- 5: Trägerplatte / carrier plate
- 6: Carbon Abdeckung / carbon cover
- 7: Grundplatte / base plate
- 8: Anschraubpunkt normale Schaltung / mounting position for normal shift
- 9: Anschraubpunkt Umkehrschaltung / mounting position for reverse shift



Montagehilfe Fußrasten / Installation instructions



Zur Demontage der linken Seite der originalen Fußrasten Anlage, lösen die obere Schraube der Anlage /

Start to dismantle the left side of the original rearset by loosening the upper bolt

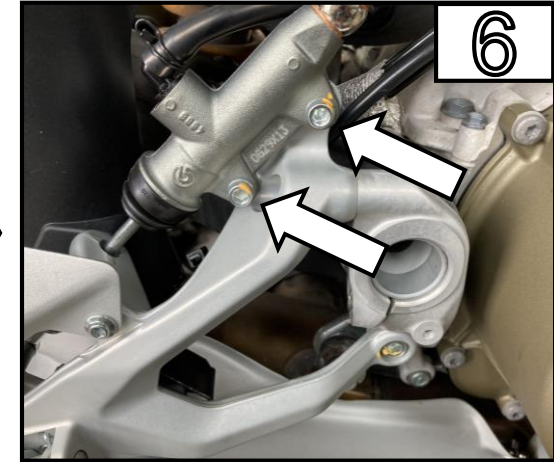
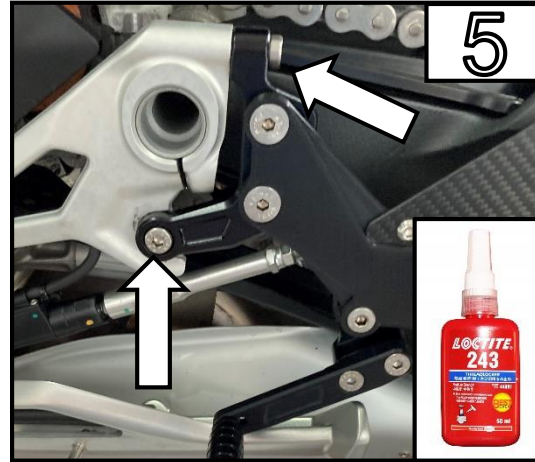
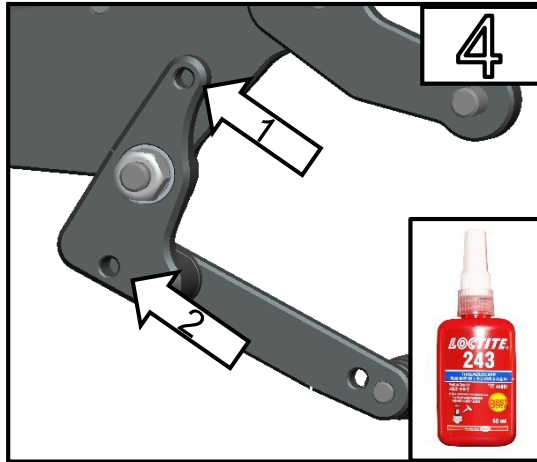
Lösen Sie nun auch die untere Schraube der Fußrastenanlage. Achten Sie dabei, dass die Anlage danach nicht mehr am Motorrad fixiert ist. /

Now also loosen the lower bolt of the rearset. Make sure that the system is no longer attached to the motorcycle.

Drehen Sie die Fußrasten Anlage nun etwas zur Seite, dass Sie auch das Schaltgestänge von der Anlage lösen können. Dazu entfernen Sie die markierte Schraube. Entfernen Sie nun die Anlage vom Motorrad. /

Now turn the rearset to the side so that you can loosen the shift linkage from the system. To do this, remove the marked bolt. Now completely remove rearset from the bike.

Montagehilfe Fußrasten / Installation instructions



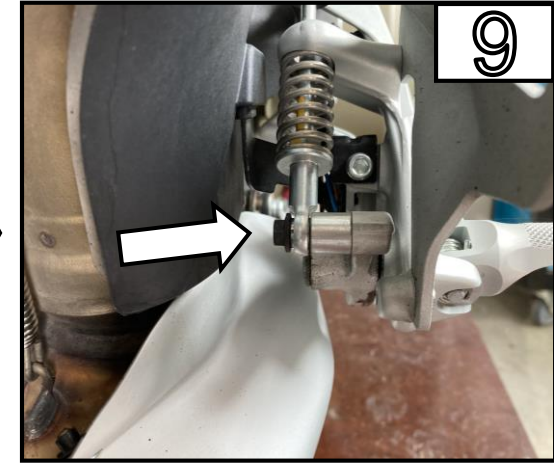
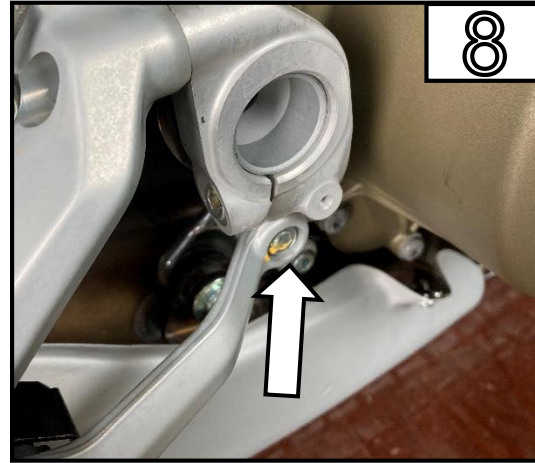
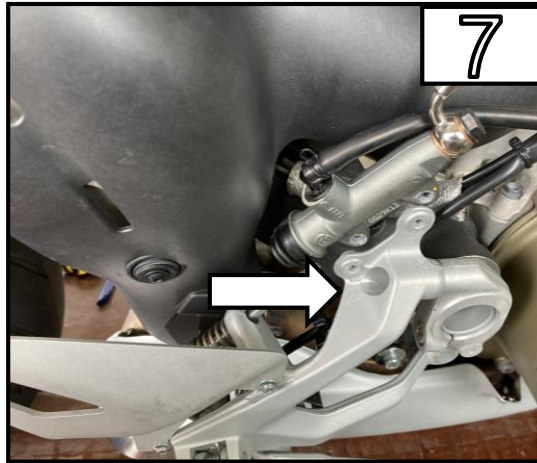
Befestigen Sie die zuvor abmontierte Schaltstange am Schalthebel Drehstück (Bauteil 4). Auf Position 1 schalten sie ganz normal und auf Position 2 ist die Umkehrschaltung. Schrauben einkleben (zb: Loctite 243) /

Attach the previously dismantled shift rod to the shift lever support of the MG rearset (component 4). In the upper position 1 you shift normal, in the lower position 2 reverse shift. Secure the bolts with an adhesive (e.g. Loctite 243)

Montieren Sie die MG Fußrastenanlage an den originalen Anschraubpunkten mit den mitgelieferten Schrauben. Verwenden Sie auch hier Schraubensicherung. Einstellmöglichkeiten finden Sie auf den letzten beiden Seiten genauere Informationen. /

Install the MG rearset onto the original mounting points using the bolts supplied. Secure bolts with an adhesive (e.g. Loctite 243). Peg setting options can be found on the last two pages of this manual.

Zur Demontage der originalen Fußrasten Anlagen auf der rechten Seite entfernen Sie die beiden Schrauben die den Bremszylinder an der Anlage hält. /
Now dismantle the original rearset on the right-hand side by removing the two bolts that hold the brake cylinder on the rearset



Ziehen Sie den Bremszylinder vom Druckstift heraus und geben Sie ihn zur Seite um an die Schraube, welche die Fußrasten Anlage am Motorrad hält, zu kommen. Entfernen Sie diese Schraube. /

Pull the brake cylinder out of the brake rod and move it to the side to get to the bolt that holds the rearset on the motorcycle.
Remove this bolt.

Entfernen Sie nun die zweite Schraube, welche die Anlage am Motorrad hält. /

Now remove the second bolt that holds the rearset to the motorcycle.

Geben Sie die Fußrasten Anlage etwas zur Seite um an die Schraube, an der der Druckstift für den Bremszylinder befestigt ist, um diese zu entfernen. /

Move the rearset system a little to the side to access the bolt which holds the brake rod to the rearset and unbolt it.

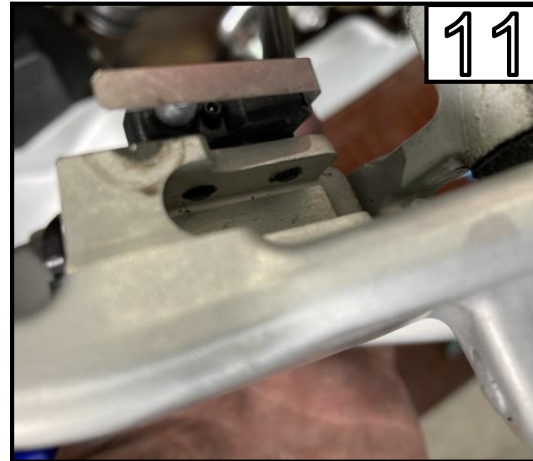
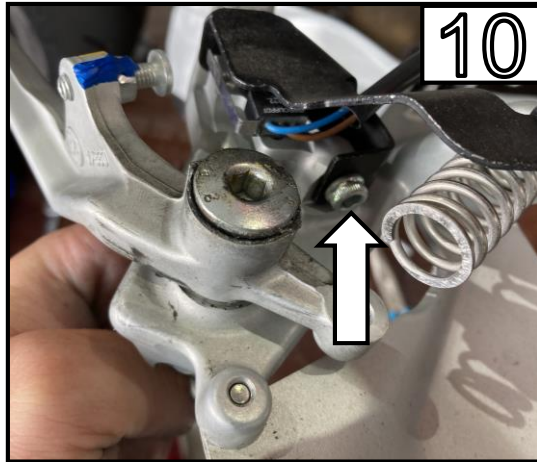


Bild von Streetfighter / picture from Streetfighter:

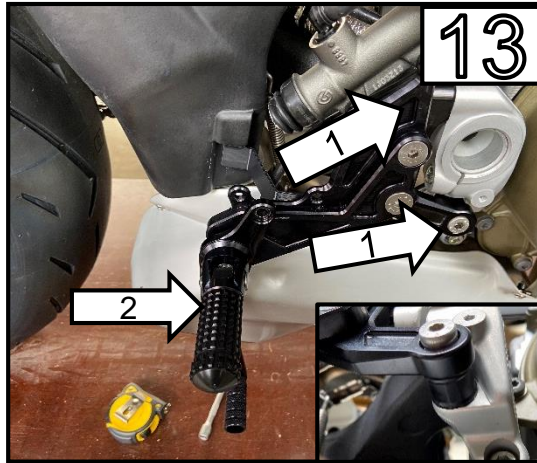
Entfernen Sie den Metallbügel Schutz des Bremslichtsensors in dem Sie die im Bild markierte Schraube entfernen. /
Remove the metal bracket protecting the brake light sensor by removing the marked bolt.

Bild von Streetfighter / picture from Streetfighter:

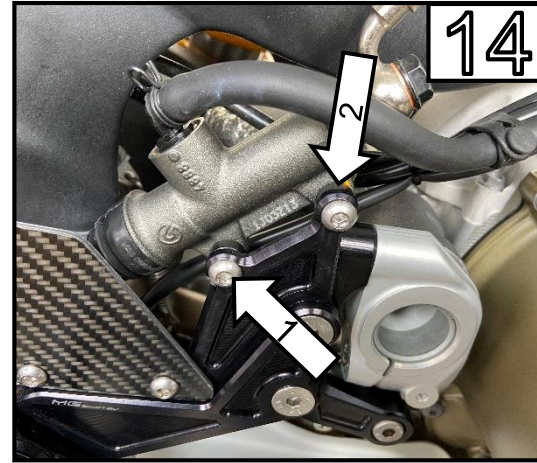
Entfernen Sie den Bremslichtsensor von der Fußrasten Anlage. Ziehen Sie den Bremslichtsensor dazu nach oben aus der Führung heraus. /
Remove the brake light sensor from the rearset. To do this, pull the brake light sensor up and out of the guide.

Bild von Streetfighter / picture from Streetfighter:

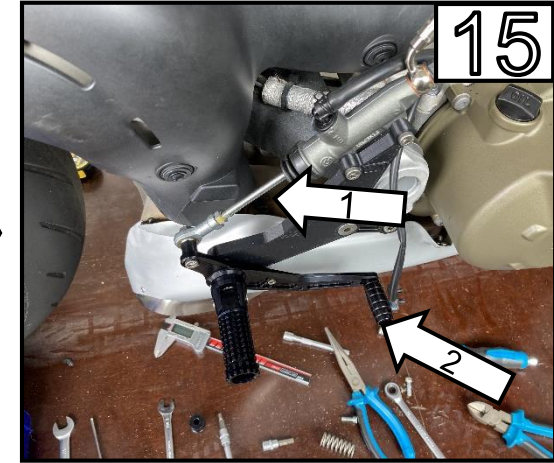
Schneiden Sie den Kabelbinder ab um das Kabel des Bremslichtschalters von der Anlage entfernen zu können. Danach können Sie originale Fußrasten Anlage vollständig vom Motorrad entfernen. /
Cut the cable tie so that you can remove the brake light switch cable from the rearset. You can now completely remove the original rearset from the motorcycle.



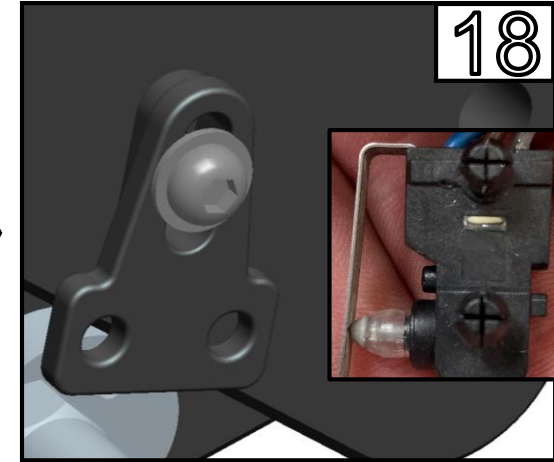
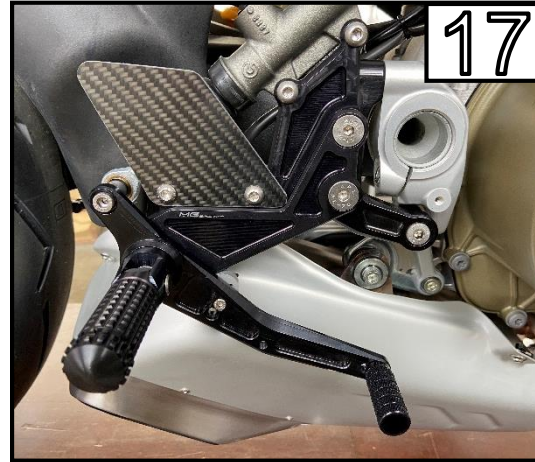
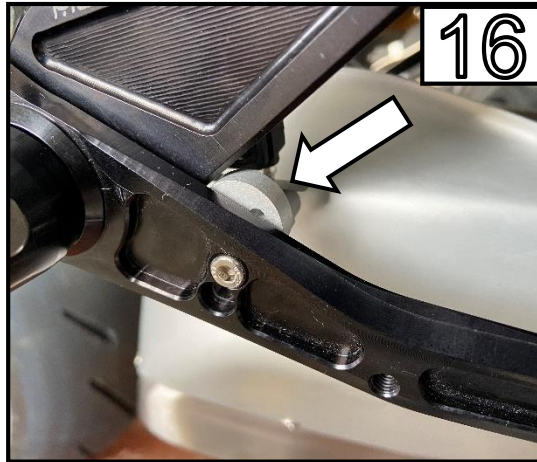
Montieren Sie temporär die MG Fußrastenanlage am Motorrad (Pfeil 1) mit den mitgelieferten Schrauben und finden Sie die richtige Position der Fußraste (Pfeil 2). Die Fußraste kann in 6 Positionen verändert werden (vorletzte Seite Beschreibung dafür). / Provisionally mount the MG rearset onto the motorcycle (Arrow 1) using the supplied bolts. Now find the correct position for the foot peg (arrow 2). The foot peg can be adjusted in 6 positions (see the last page of these instructions).



Befestigen Sie den Bremszylinder an der Fußrastenanlage mit den mitgelieferten Schrauben (Pfeil 1). Geben Sie zwischen Bremszylinder und Fußrastenanlage (Pfeil 2) die beigelegten Distanzhülsen (Bauteil 9). / Attach the brake cylinder to the rearset using the supplied (arrow 2) spacers (component 9) and bolts (arrow 1)



Führen Sie den Druckstift (Pfeil 1) in den Bremszylinder und finden Sie die richtige Position des Bremshebels (Pfeil 2) für Sie (Einstellmöglichkeiten finden Sie auf der vorletzten Seite) / Insert the brake rod (arrow 1) into the brake cylinder and find the correct position of the brake lever (arrow 2) for you (you will find setting options on the last page)



Nachdem Sie die richtige Position des Hebels gefunden haben, stellen Sie den Exzenteranschlag so ein dass er auf der Trägerplatte darüber ansteht. Achten Sie darauf, dass der Druck keine Vorspannung hat, aber auch keinen Leihgang bei Betätigung hat. Achten Sie darauf, dass auch der Stift hinter dem Exzenteranschlag angezogen ist. /

After you have found the correct position of the brake lever, set the eccentric stopper so that it is positioned against the carrier plate. Make sure that the rod is not pre-tensioned, but also avoid play/slack between the rod and cylinder. Make sure that the brake switch actuator is now also tightened

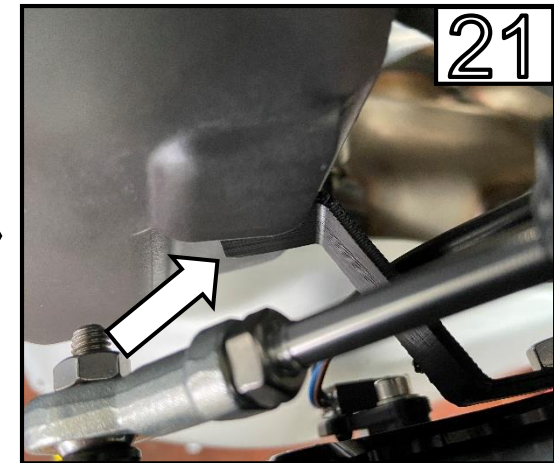
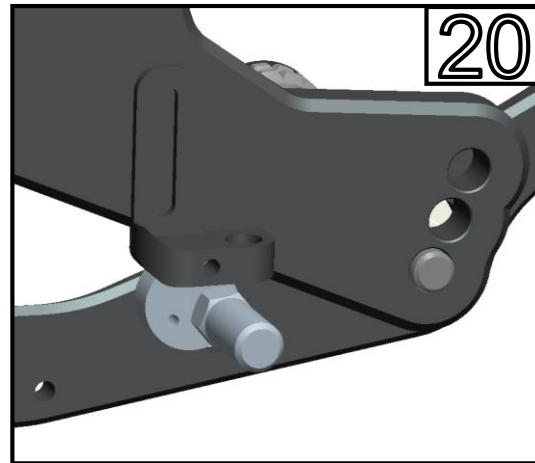
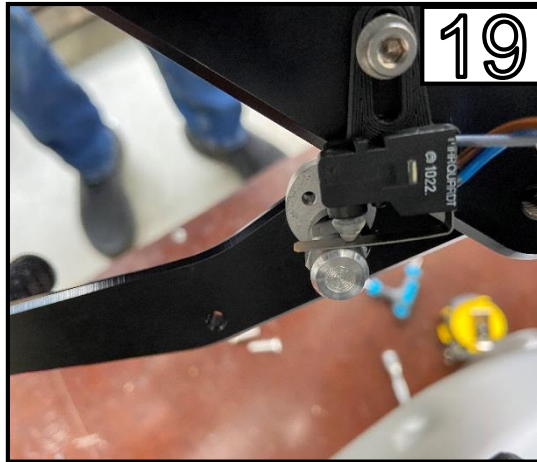
Nehmen Sie dann die Fußrastenanlage wieder vom Motorrad ab indem Sie den Bremszylinder lösen und im Anschluss die beiden Hauptschrauben von der Grundplatte in den Rahmen lösen. Dies wird benötigt um den Bremssensor richtig einzustellen. /

Now remove the MG rearset from the motorcycle by loosening the brake cylinder and then loosening the two main bolts from the base plate into the frame. This step is required to set up the brake light sensor correctly!

Nur für Streetfighter / only for Streetfighter:

Befestigen Sie den zuvor abmontieren Bremslichtsensor im mitgelieferten Kunststoffteil auf der Rückseite der neuen Anlage. /

Install the previously removed brake light sensor onto the the plastic part supplied with the MG rearset.



Nur für Streetfighter / only for Streetfighter:

Stellen Sie nun den Bremssensor so ein, wenn der Exzenteranschlag an der Bremshebel ansteht und der Bremssensor gedrückt wird (Achten Sie auf das klick Geräusch wenn er gedrückt wird um sicher zu gehen das dieser auch auslöst). /

Position the brake sensor so that the eccentric stopper on the brake lever fully presses the sensor (pay attention to the clicking noise when it is pressed to ensure that it triggers the brake light).

Nur für Panigale / only for Panigale:

Befestigen Sie den zuvor abmontieren Bremslichtsensor im mitgelieferten Metallhalter auf der Rückseite der neuen Anlage und stellen diesen nach dem gleichen Prinzip wie im Bild 19 beschrieben wird. /

Install the previously dismantled brake light sensor into the supplied aluminium bracket on the back of the MG rearset and position it according to the same principle as described in photo 19

Nur für Streetfighter / only for Streetfighter:

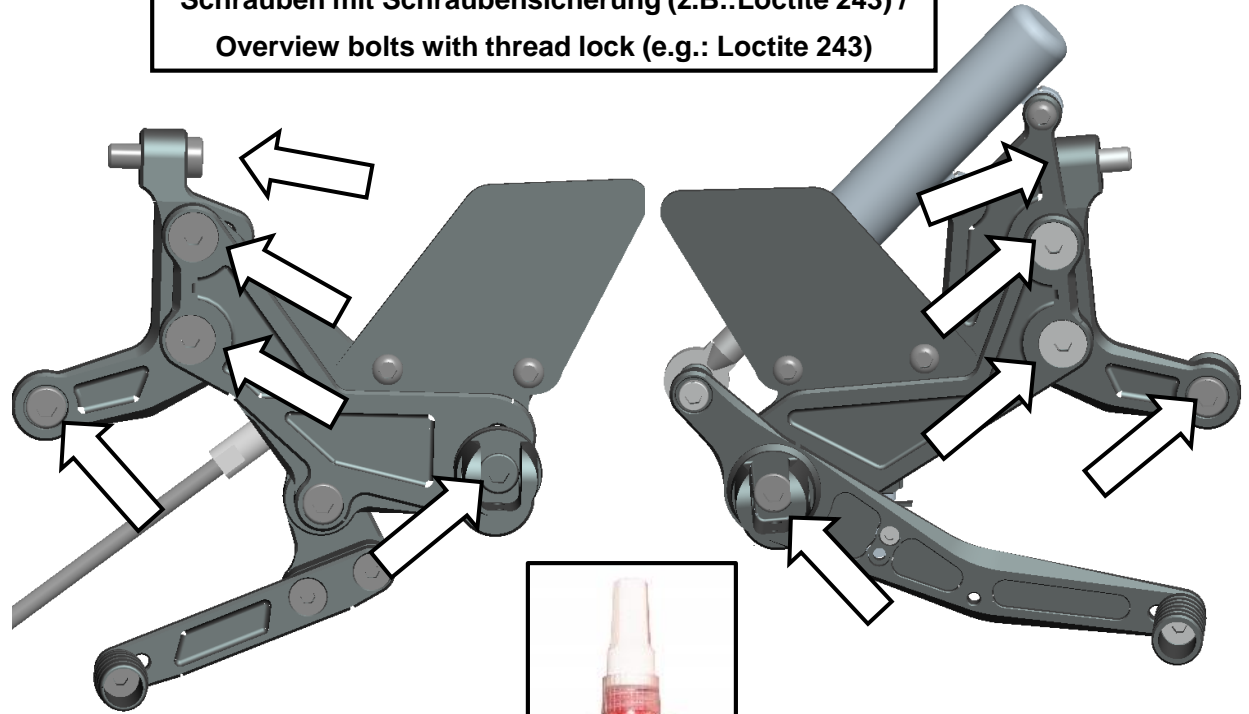
Achten Sie bei der erneuten Befestigung der Anlage darauf, dass sie den Halter für die Kunststoffabdeckung miteingehängt wird. Verwenden Sie hierfür den Gummi des originalen Halters. /

Before you install the MG rearset, make sure that the Z bracket for the plastic cover is attached to it. Use the rubber of the original bracket to attach it to the cover

Montagehilfe Fußrasten / Installation instructions



Schrauben mit Schraubensicherung (z.B.: Loctite 243) /
Overview bolts with thread lock (e.g.: Loctite 243)



Montieren Sie nun erneut die MG
Fußrastenanlage wie vorher bereits in Foto
13 beschrieben. Verwenden Sie
Schraubensicherung (z.B.: Loctite 243) /
Now mount the MG rearset again as described in
photo 13. Use an adhesive to secure the
bolts (e.g. : Loctite 243)



Einstellmöglichkeiten / Setting options:

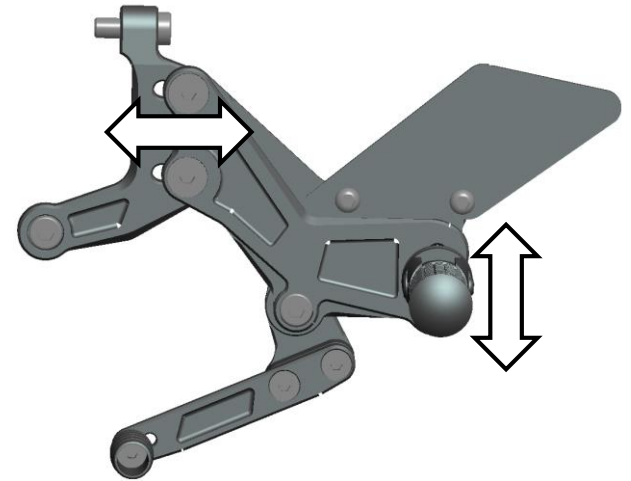
2 Einstellmöglichkeiten an der Grundplatte /
2 setting options at base plate



3 Einstellmöglichkeiten an der Trägerplatte /
3 setting options at carrier plate



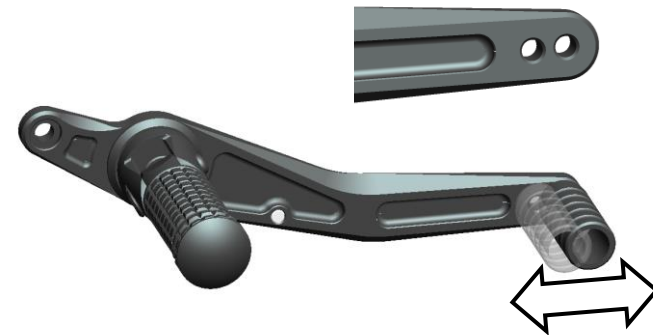
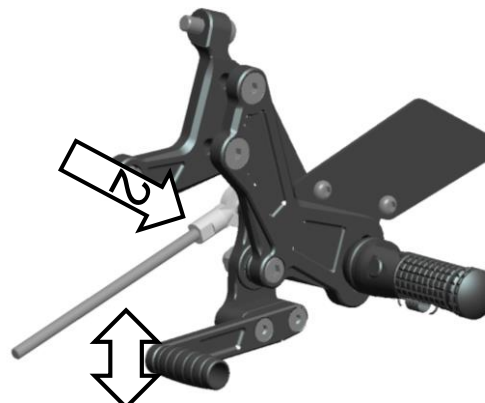
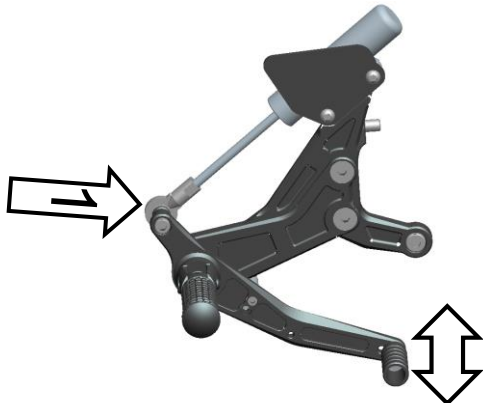
Auf gewünschte Position ändern /
Adjust to your preferred position



Bremshebelposition über
Kugelgelenklager (Pfeil 1) einstellen /
Adjust the brake lever position via the
ball joint (arrow 1)

Schalthebelposition über
Gewindestange (Pfeil 2) einstellen /
Adjust the shift lever position via the
shift rod (arrow 2)

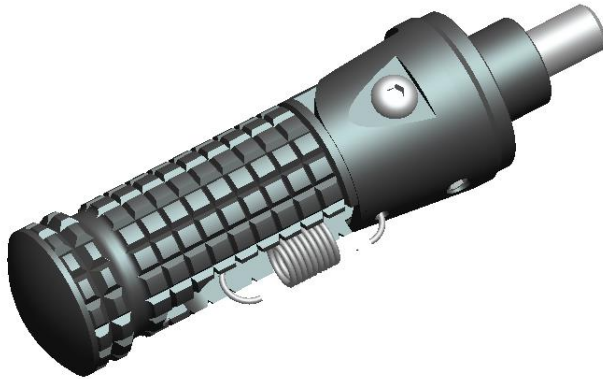
Schalt & Bremsraste 10 mm einstellbar /
toe peg & brake peg 10 mm adjustable



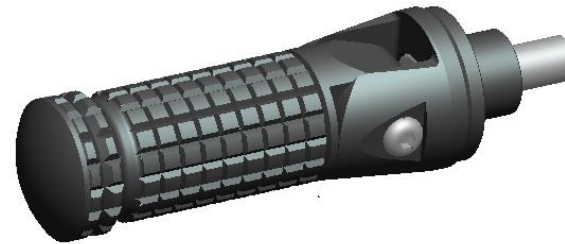
Fußraste verstellen / foot peg adjustment:

Nur bei Streetfighter / only for Streetfighter

Hängen Sie die Feder auf der Unterseite aus /
Unhook the spring on the underside



Öffnen Sie die Schraube und ziehen Sie den
Drehpunktbolzen auf der anderen Seite heraus /
Remove the pivot bolt and pull it out on the other
side



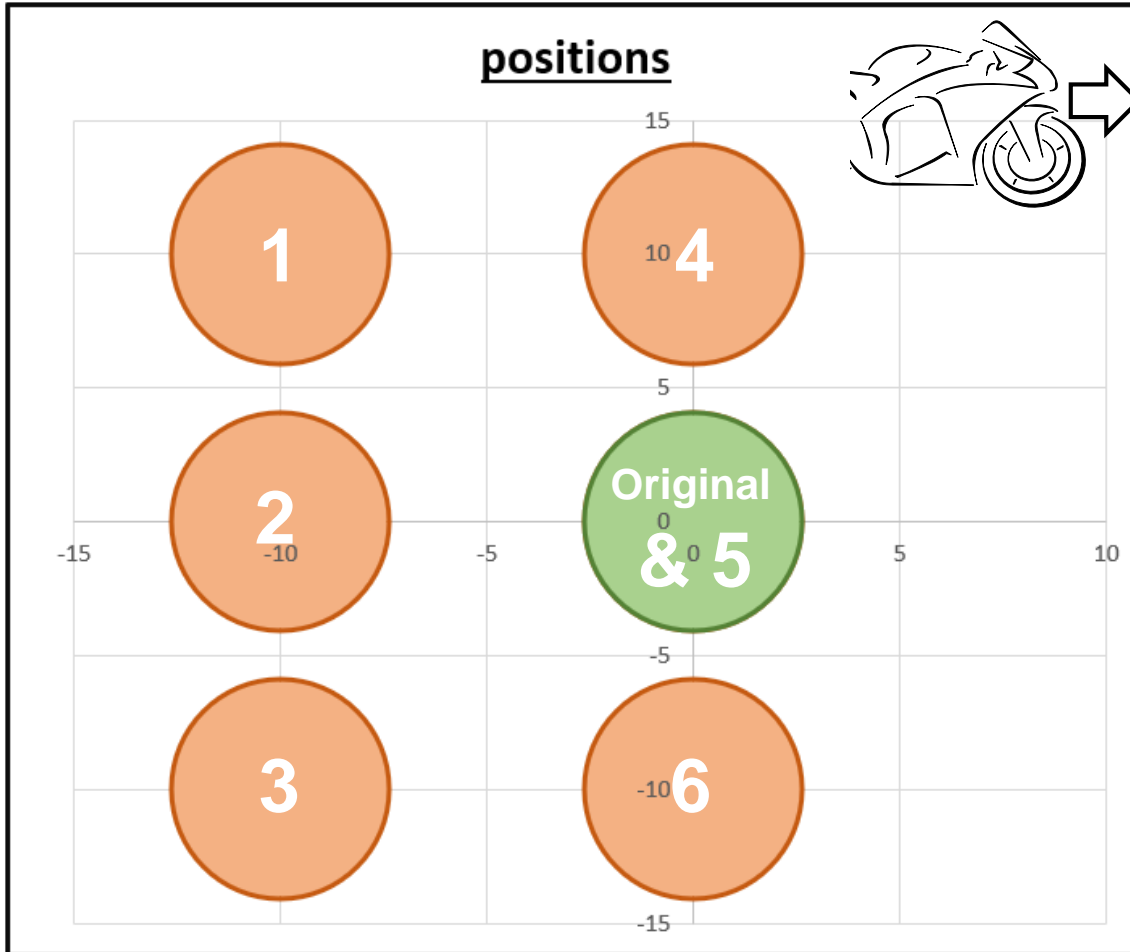
Ziehen Sie nun das klappbare Teil der
Fußraste ab /
Now pull off the foldable part of the foot peg



Öffnen Sie die Schraube und befestigen Sie die
Raste an andere gewünschter Stelle /
Remove the bolt and attach the peg adapter to
your desired location



Einstellpositionen / adjustment positions



Position	↔	↕
	mm	mm
1	-10	10
2	-10	0
3	-10	-10
4	0	10
5	0	0
6	0	-10
original	0	0