



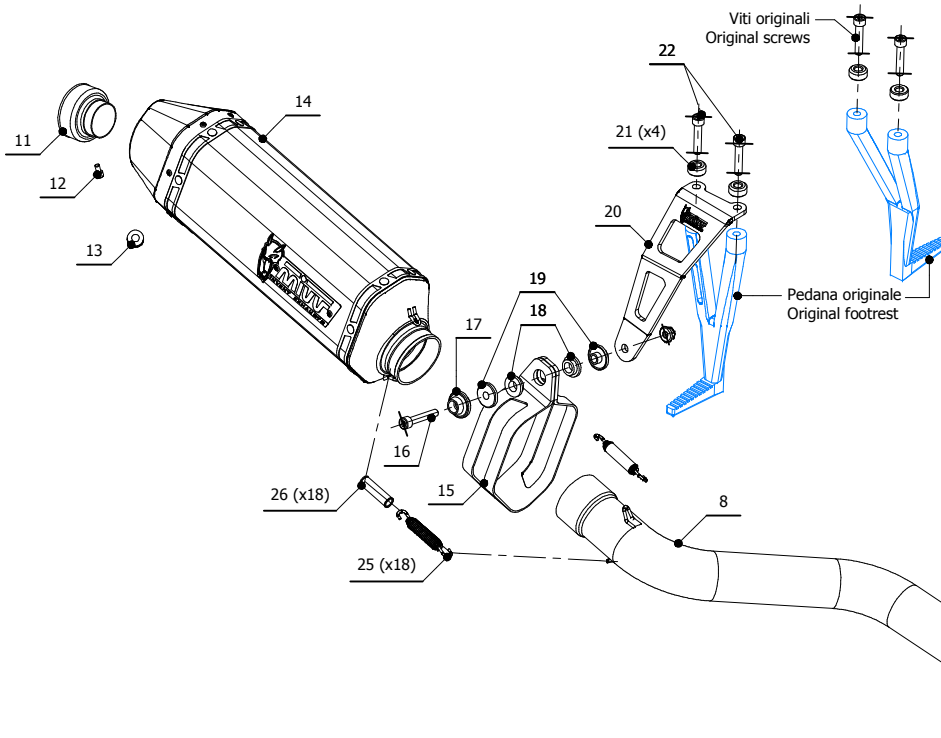
MODEL YAMAHA YZF R1

YEAR 2015-

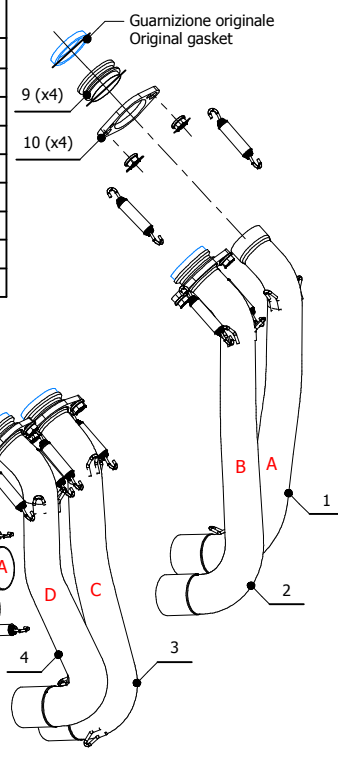
LINE FULL SYSTEM

MUFFLER SPEED EDGE

SCHEMATIC



| ELENCO TUBI / PIPE LIST | | | |
|-------------------------|-----------|--------------------------------------|-----------------------|
| # | QTÀ / QTY | DESCRIZIONE / DESCRIPTION | CODICE / CODE |
| 1 | 1 | Collettore #1 / Down pipe #1 | 97XYA0007A-97RYA0007A |
| 2 | 1 | Collettore #2 / Down pipe #2 | 97XYA0007B-97RYA0007B |
| 3 | 1 | Collettore #3 / Down pipe #3 | 97XYA0007C-97RYA0007C |
| 4 | 1 | Collettore #4 / Down pipe #4 | 97XYA0007D-97RYA0007D |
| 5 | 1 | Tubo di raccordo 2-1 / Link pipe 2-1 | 97XYA0007E-97RYA0007E |
| 6 | 1 | Tubo di raccordo 2-1 / Link pipe 2-1 | 97XYA0007F-97RYA0007F |
| 7 | 1 | Tubo di raccordo 2-1 / Link pipe 2-1 | 97XYA0007G-97RYA0007G |
| 8 | 1 | Tubo di raccordo / Link pipe | 97XYA0010H-97RYA0010H |



ELENCO PARTI / PARTS LIST

| # | QTÀ / QTY | DESCRIZIONE / DESCRIPTION | CODICE / CODE |
|----|-----------|---|----------------|
| 9 | 4 | Boccola / Bush | 50.73.486.1 |
| 10 | 4 | Flangia / flange | 50.73.782.0 |
| 11 | 1 | DB killer / DB killer | 50.DK.086.0 |
| 12 | 1 | Vite M5 x 10 / Screw M5 x 10 | 50.73.858.1 |
| 13 | 1 | Tappo in gomma / Rubber stopper | 50.73.266.1 |
| 14 | 1 | Silenziatore / Muffler | SPEED EDGE 300 |
| 15 | 1 | Staffa in carbonio / Carbon fiber bracket | 50.SS.814.1 |
| 16 | 1 | Vite M8x45 / Screw M8x45 | 50.73.602.1 |
| 17 | 2 | Rondella in alluminio nera / Black aluminium washer | 50.73.221.1 |
| 18 | 2 | Silentblock / Silentblock | 50.73.380.1 |
| 19 | 2 | Boccola / Bush | 50.73.381.1 |
| 20 | 1 | Staffa / Bracket | 50.SS.953.0 |
| 21 | 4 | Distanziale in alluminio / Aluminium spacer | 50.SS.070.1 |
| 22 | 3 | Vite M8x40 / Screw M8x40 | 50.73.075.1 |
| 23 | 10 | Dado M8 flangiato / Flanged nut M8 | 50.73.393.1 |
| 24 | 2 | Tappo per sonda lambda / Stopper for lambda probe | 50.73.111.1 |
| 25 | 18 | Molla media / Middle spring | 50.73.359.1 |
| 26 | 18 | Tubo in gomma per molla / Rubber pipe for spring | 50.73.210.1 |



APPLICAZIONI / APPLICATIONS

| CODICE / CODE | SILENZIATORE / MUFFLER | TUBO / PIPE | FASCETTA / CLAMP |
|------------------|--|--------------------|-------------------------|
| 00.X.YA.0010.SRX | INOX (COPPA CARBONIO) / ST. STEEL (CARBON CAPA) | INOX / ST.STEEL | CARBONIO / CARBON FIBER |
| 00.R.YA.0010.SRT | TITANIO (COPPA CARBONIO) / TITANIUM (CARBON CAP) | TITANIO / TITANIUM | |