



MODEL HONDA CBR 1000 RR

YEAR 2008-->

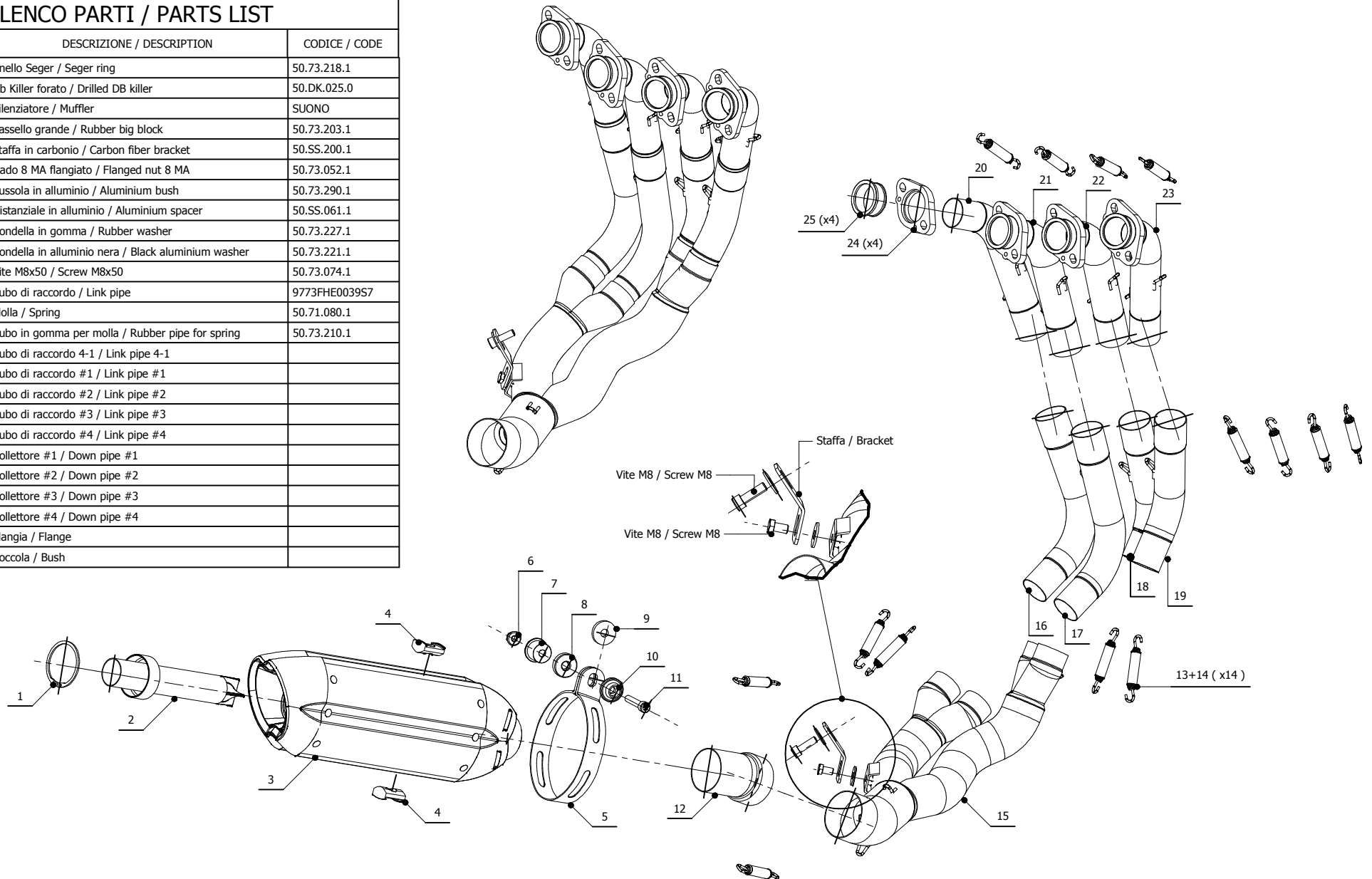
LINE POWER STEEL

MUFFLER SUONO

SCHEMATIC

ELENCO PARTI / PARTS LIST

| # | QTÀ / QTY | DESCRIZIONE / DESCRIPTION | CODICE / CODE |
|----|-----------|---|---------------|
| 1 | 1 | Anello Seger / Seger ring | 50.73.218.1 |
| 2 | 1 | Db Killer forato / Drilled DB killer | 50.DK.025.0 |
| 3 | 1 | Silenziatore / Muffler | SUONO |
| 4 | 2 | Tassello grande / Rubber big block | 50.73.203.1 |
| 5 | 1 | Staffa in carbonio / Carbon fiber bracket | 50.SS.200.1 |
| 6 | 1 | Dado 8 MA flangiato / Flanged nut 8 MA | 50.73.052.1 |
| 7 | 1 | Bussola in alluminio / Aluminium bush | 50.73.290.1 |
| 8 | 1 | Distanziale in alluminio / Aluminium spacer | 50.SS.061.1 |
| 9 | 1 | Rondella in gomma / Rubber washer | 50.73.227.1 |
| 10 | 1 | Rondella in alluminio nera / Black aluminium washer | 50.73.221.1 |
| 11 | 1 | Vite M8x50 / Screw M8x50 | 50.73.074.1 |
| 12 | 1 | Tubo di raccordo / Link pipe | 9773FHE0039S7 |
| 13 | 14 | Molla / Spring | 50.71.080.1 |
| 14 | 14 | Tubo in gomma per molla / Rubber pipe for spring | 50.73.210.1 |
| 15 | 1 | Tubo di raccordo 4-1 / Link pipe 4-1 | |
| 16 | 1 | Tubo di raccordo #1 / Link pipe #1 | |
| 17 | 1 | Tubo di raccordo #2 / Link pipe #2 | |
| 18 | 1 | Tubo di raccordo #3 / Link pipe #3 | |
| 19 | 1 | Tubo di raccordo #4 / Link pipe #4 | |
| 20 | 1 | Collettore #1 / Down pipe #1 | |
| 21 | 1 | Collettore #2 / Down pipe #2 | |
| 22 | 1 | Collettore #3 / Down pipe #3 | |
| 23 | 1 | Collettore #4 / Down pipe #4 | |
| 24 | 4 | Flangia / Flange | |
| 25 | 4 | Boccola / Bush | |



APPLICAZIONI / APPLICATIONS

| CODICE / CODE | TUBO / PIPE | SILENZIATORE / MUFFLER | FASCETTA / CLAMP | CODICE OMOL. / HOMOL. CODE |
|--------------------|------------------|---|-------------------------|----------------------------|
| 00.73.FH.E0.039.S7 | INOX / ST. STEEL | INOX (COPPE CARBONIO) / ST. STEEL (CARBON CAPS) | CARBONIO / CARBON FIBER | ME047 e9 1356 |