



MODEL YAMAHA T-MAX 530

YEAR 2012-->

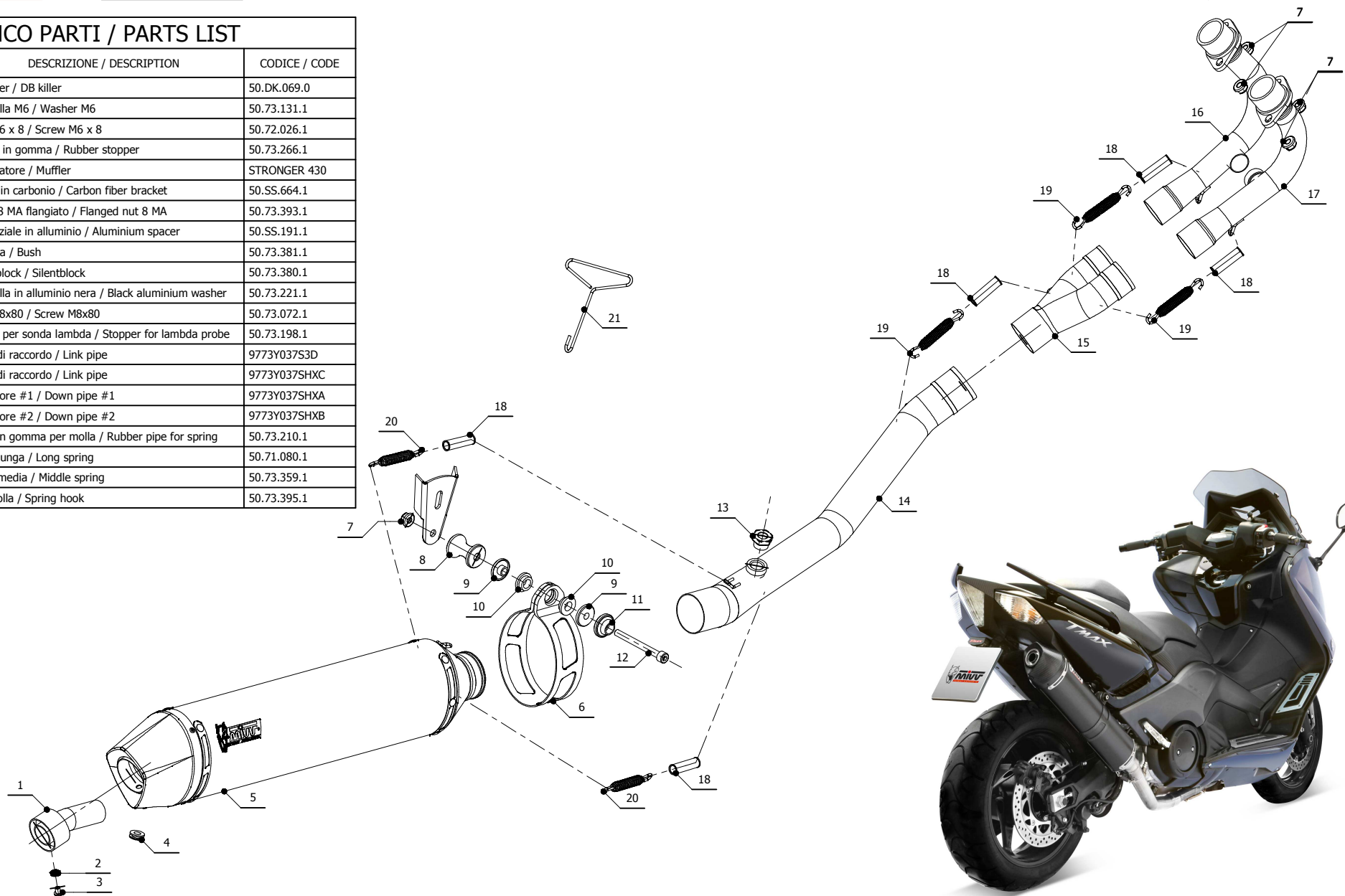
LINE SPORT

MUFFLER STRONGER

SCHEMATIC

ELENCO PARTI / PARTS LIST

#	QTÀ / QTY	DESCRIZIONE / DESCRIPTION	CODICE / CODE
1	1	DB killer / DB killer	50.DK.069.0
2	1	Rondella M6 / Washer M6	50.73.131.1
3	1	Vite M6 x 8 / Screw M6 x 8	50.72.026.1
4	1	Tappo in gomma / Rubber stopper	50.73.266.1
5	1	Silenziatore / Muffler	STRONGER 430
6	1	Staffa in carbonio / Carbon fiber bracket	50.SS.664.1
7	5	Dado 8 MA flangiato / Flanged nut 8 MA	50.73.393.1
8	1	Distanziale in alluminio / Aluminium spacer	50.SS.191.1
9	2	Boccola / Bush	50.73.381.1
10	2	Silentblock / Silentblock	50.73.380.1
11	1	Rondella in alluminio nera / Black aluminium washer	50.73.221.1
12	1	Vite M8x80 / Screw M8x80	50.73.072.1
13	1	Tappo per sonda lambda / Stopper for lambda probe	50.73.198.1
14	1	Tubo di raccordo / Link pipe	9773Y037S3D
15	1	Tubo di raccordo / Link pipe	9773Y037SHXC
16	1	Collettore #1 / Down pipe #1	9773Y037SHXA
17	1	Collettore #2 / Down pipe #2	9773Y037SHXB
18	5	Tubo in gomma per molla / Rubber pipe for spring	50.73.210.1
19	3	Molla lunga / Long spring	50.71.080.1
20	2	Molla media / Middle spring	50.73.359.1
21	1	Tiramolla / Spring hook	50.73.395.1



APPLICAZIONI / APPLICATIONS

CODICE / CODE	TUBO / PIPE	SILENZIATORE / MUFFLER	FASCETTA / CLAMP	CODICE OMOL. / HOMOL. CODE
Y.037.LBSC	INOX / ST. STEEL	STEEL BLACK	CARBONIO / CARBON FIBER	ME041 e9 1309